

エアコン関連部材カタログ

エアコン配管をより美しく、より簡単に

Vol.12

2024 価格改定版

建物の美観を損なわず、
スマートな仕上り

In easiness of assembling and usability
for a device, more easily more
convenience!

With the air-conditioner is rich, and to
more easily finish the comfortable life
space plumbing more beautifully.

エアコン室外ユニット用据付架台

組立てやすさと、使いやすさにひと工夫、
もっと簡単にもっと便利に。

エアコン配管化粧カバー スマートダクト

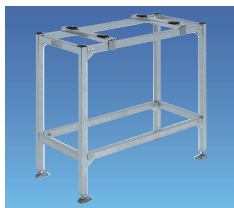
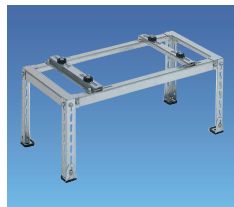
エアコンのある豊かで快適な生活空間
配管をより美しく、より簡単に仕上げる
ために…。

日本製

BEAR

信頼・安心

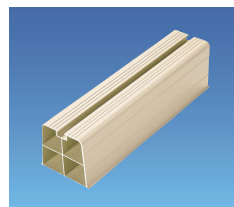
この製品は日本国内で製造した商品です。



AD6・7・10・14型をラインナップ!



RD70・90型をラインナップ!



コストの見直し しませんか？

優れた耐蝕性と コストパフォーマンス！！

高耐蝕溶融メッキ鋼板製架台

〈ラインナップ〉



壁面用

B-KZAM
B-KZAM-L
B-KBZAM



傾斜屋根用

B-YZAM2
B-YAZAM3



平地・傾斜置用

B-HZAM3
B-HZAM4
B-HZAM-L2
B-HZAM-L3



防雪屋根付
平地置用

B-HYZAM
B-HYZAM-L2



平地・二段置用

B-HWZAM3
B-HWZAM-L2



天吊り用

B-TZAM2
B-TZAM3

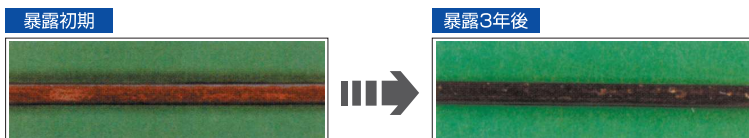
高耐蝕溶融メッキ鋼板の犠牲防蝕作用について



高耐蝕溶融メッキ鋼板は、メッキ層に含有される「Al」「Mg」の効果により、時間の経過とともに緻密で付着性の強い保護被膜をメッキ表面に形成するため、メッキ層の腐蝕を抑制、優れた耐蝕性を発揮します。

※切断端面の鋼索地露出部は酸化(初期赤錆発生)しますが、メッキ層から溶け出した緻密な亜鉛系保護被膜が端面部を覆い、防蝕作用が長時間持続します。

■切断端面部の色調変化



※色調、色調変化スピードは板厚、暴露環境(地域・設置場所・向き等)により変わります。



〈例〉

切断端面部

組立てやすさと、使いやすさにひと工夫、もっと簡単もっと便利に。

エアコン室外ユニット用据付架台

サビに強くて丈夫

錆に強い溶融亜鉛メッキ鋼板に耐蝕塗装仕上げと、塩害地・工業地帯・積雪地に最適な、溶融亜鉛メッキ仕上げ。長い間安心してお使いいただけます。

最大耐荷重は全3タイプ

ルームエアコン用には最大耐荷重80kg。パッケージエアコン用には最大耐荷重150kgと200kgの2タイプを用意しています。

どのメーカーにも使えます

どのメーカーのエアコンにも共用いただけます。又、どんな場所にも取付けいただける、充実のラインナップです。

組立てやすく高品質

組立ての簡便性、錆に対する耐久性、安全性、そして強度、材質等あらゆる面から検討を加え製造した据付架台です。

わかりやすい機能サイン



錆に強い溶融亜鉛メッキ鋼板を使用。塩害地区でも安心です。



錆に強いポリエステル粉体塗装仕上げ。



高耐蝕溶融メッキ鋼板を使用。優れた耐蝕性を示します。



高熱で溶かした亜鉛の中に加工品を入れ、電気メッキに比べ多量の亜鉛を付着させます。



電気を絶縁します。



独自の調整機能で左右の長さを簡単、自由に調整できます。



独自の調整機能で上下の高さを簡単、自由に調整できます。



便利な角度可変機能で応用のきく施工が手軽にできます。



据付け作業時に便利な寸法目盛りがついています。



組立ネジは犠牲防蝕作用のある、より錆に強いKSGメッキ。



片手で締付けができる根角ボルト。



組立ネジは錆に強い溶融亜鉛メッキ仕上げ。



たたける打込みヒートンがついて楽に固定できます。



※M8ボルト標準締め付けトルク12.5N・m以内で確実に締めてください。また、電動工具等による締め付け作業は、十分にご注意ください。

※溶融亜鉛メッキ仕上げ製品は、設置後白サビが発生することがあります。これは酸化被膜に覆われる過程の中の特性として正常です。

※組立ての際にネジ部分が傷ついた場合、防錆のため補修材などでタッチアップ処理してください。

あらゆる環境に対応、選べる3種の表面仕上げ

塗装仕上げ

錆に強いポリエステル粉体塗装仕上げ、室外機と同系のアイボリーで美観を損ないません。

溶融亜鉛メッキ仕上げ

端面まで亜鉛メッキを付着させるため、塩害地区にも強く3種の表面仕上げの中では一番の耐蝕性を発揮します。

高耐蝕溶融メッキ鋼板

高耐蝕溶融メッキ鋼板、優れた耐蝕性を持ちながらコストパフォーマンスにも優れています。

信頼と安心の 日本製

×

自社工場一貫製造

バクマ工業は国内の自社工場において一貫体制で製造し、
日本製で安心できる製品をより安くご提供いたします。

架台史上初!

ブラック誕生!!

室外ユニット用据付架台にBKシリーズ登場

ダークカラーの外壁やサッシ、化粧カバー、フードなどと色を合わせて外観カラーの統一ができます。

塗装仕上げ

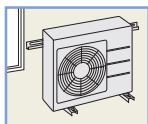
錆に強い粉体塗装仕上げ。
塗装被膜が厚く、
高い防錆性能を発揮します。

左右に自由にスライド、便利な折りたたみ式アーム、もちろんアームの取り付けも簡単ワンタッチ。

B-KT-BK | 壁面用架台

塗装仕上げ
ブラック

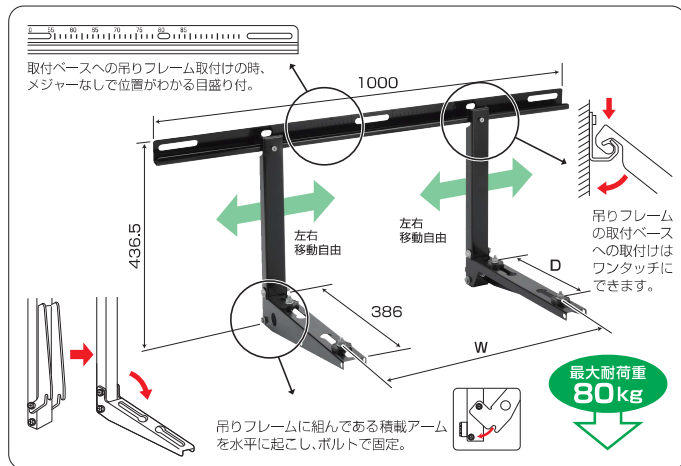
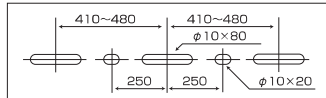
●エアコン固定寸法
W=70~940 D=160~342



| | |
|------|------------|
| 材質 | 溶融亜鉛メッキ鋼板 |
| 仕上げ | ポリエステル粉体塗装 |
| 標準価格 | オープン |
| 梱包入数 | 6入 |

PAT.

●壁面固定寸法

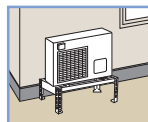


ネジが少なく組立、取付け簡単な平地置用。

B-HT4-BK | 平地・傾斜置用架台

塗装仕上げ
ブラック

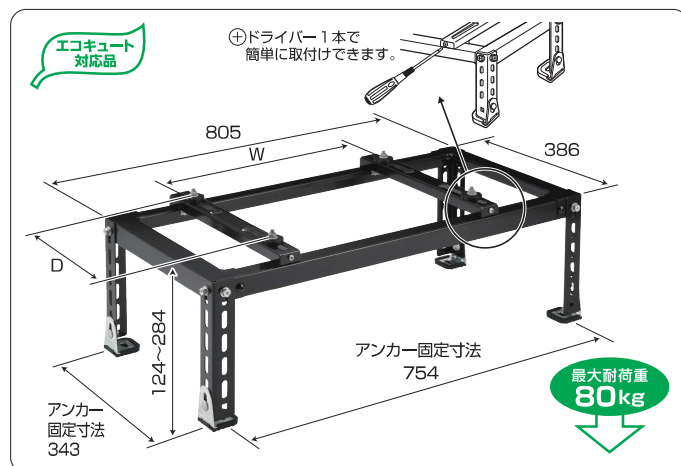
●エアコン固定寸法
W=70~640 D=150~338



| | |
|------|------------|
| 材質 | 溶融亜鉛メッキ鋼板 |
| 仕上げ | ポリエステル粉体塗装 |
| 標準価格 | オープン |
| 梱包入数 | 4入 |

PAT.

- 直角置用適用勾配角度 0°~11°
- 適用勾配角度 0°~25°



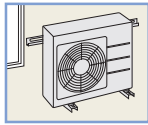
※ 各種架台のカラー塗装(ブラック・ホワイト・ブラウン)の対応についてもご相談ください。

左右に自由にスライド、便利な折りたたみ式アーム、もちろんアームの取り付けも簡単ワンタッチ。

B-KT 壁面用架台

塗装仕上げ

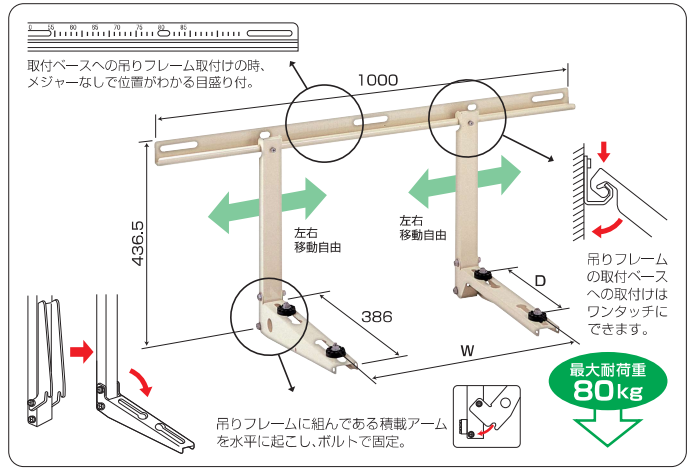
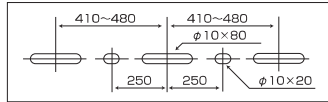
●エアコン固定寸法
W=70~940 D=160~342



| | |
|------|------------|
| 材質 | 溶融亜鉛メッキ鋼板 |
| 仕上げ | ポリエステル粉体塗装 |
| 標準価格 | ¥7,800 |
| 梱包入数 | 6入 |

PAT.

●壁面固定寸法

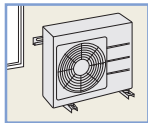


B-KTより横幅が300mm短い。(ツーバイフォー住宅用・コンクリート壁用)

B-KT7 壁面用架台

塗装仕上げ

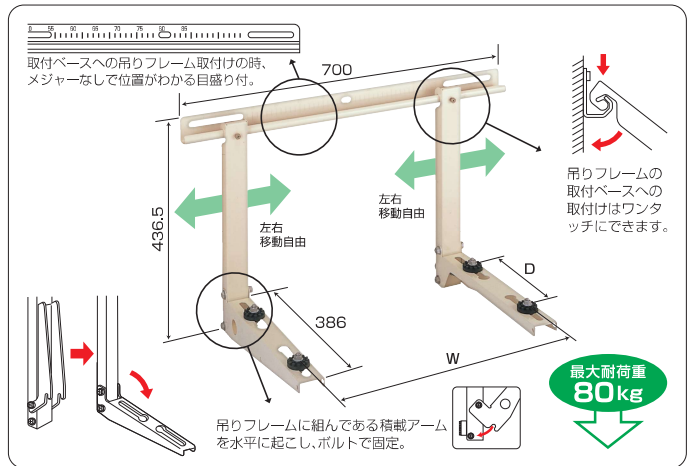
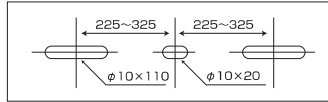
●エアコン固定寸法
W=70~640 D=160~342



| | |
|------|------------|
| 材質 | 溶融亜鉛メッキ鋼板 |
| 仕上げ | ポリエステル粉体塗装 |
| 標準価格 | ¥7,600 |
| 梱包入数 | 6入 |

PAT.

●壁面固定寸法

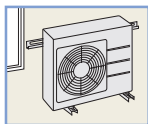


左右に自由にスライド、便利な折りたたみ式アーム、もちろんアームの取り付けも簡単ワンタッチ。

B-KT-L 壁面用架台

塗装仕上げ

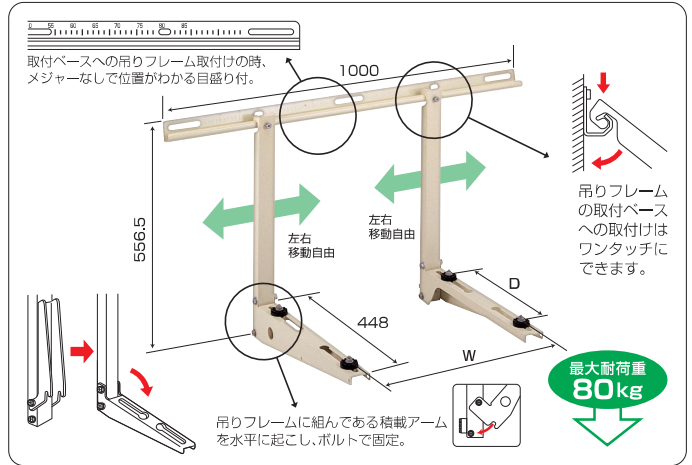
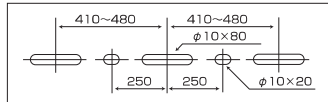
●エアコン固定寸法
W=70~940 D=140~400



| | |
|------|------------|
| 材質 | 溶融亜鉛メッキ鋼板 |
| 仕上げ | ポリエステル粉体塗装 |
| 標準価格 | ¥9,100 |
| 梱包入数 | 4入 |

PAT.

●壁面固定寸法

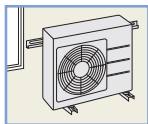


組み立て簡単。塩害地用として安心してお使いいただけます。

B-KM 壁面用架台

溶融亜鉛メッキ仕上げ

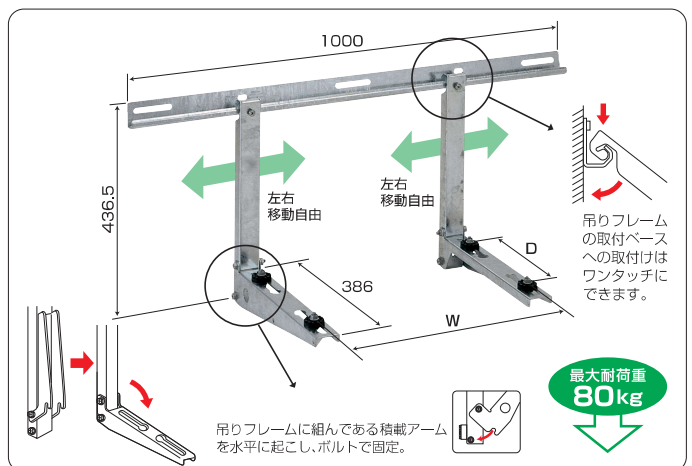
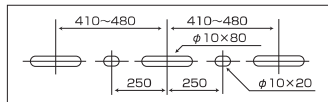
●エアコン固定寸法
W=70~940 D=160~342



| | |
|------|------------|
| 材質 | 圧延鋼板 |
| 仕上げ | 溶融亜鉛メッキ仕上げ |
| 標準価格 | ¥10,500 |
| 梱包入数 | 4入 |

PAT.

●壁面固定寸法

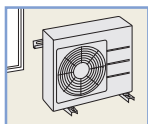


B-KMより横幅が300mm短い。(ツーバイフォー住宅用・コンクリート壁用)

B-KM7 壁面用架台

溶融亜鉛メッキ仕上げ

●エアコン固定寸法
W=70~640 D=160~342

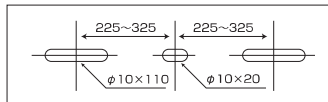


| | |
|------|------------|
| 材質 | 圧延鋼板 |
| 仕上げ | 溶融亜鉛メッキ仕上げ |
| 標準価格 | ¥10,100 |
| 梱包入数 | 4入 |

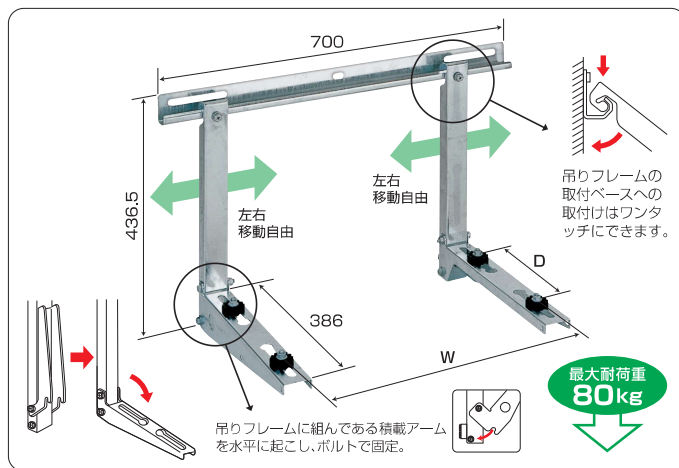
PAT.



●壁面固定寸法



B-GC

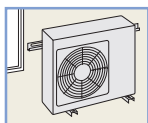


組み立て簡単。塩害地用として安心してお使いいただけます。

B-KM-L 壁面用架台

溶融亜鉛メッキ仕上げ

●エアコン固定寸法
W=70~940 D=140~400

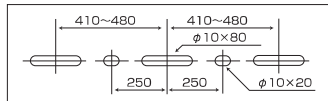


| | |
|------|------------|
| 材質 | 圧延鋼板 |
| 仕上げ | 溶融亜鉛メッキ仕上げ |
| 標準価格 | ¥10,900 |
| 梱包入数 | 4入 |

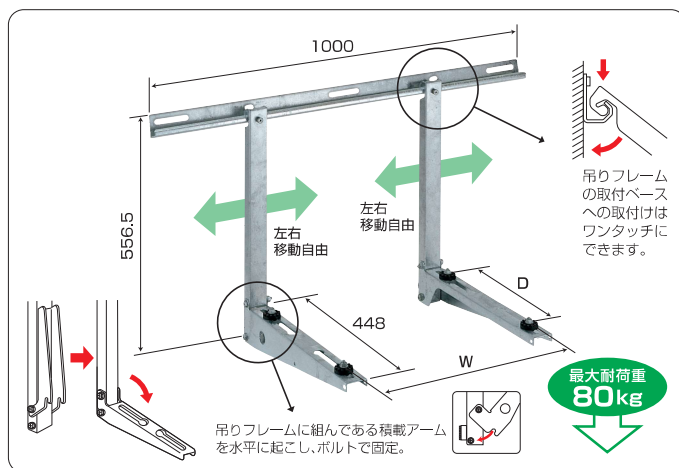
PAT.



●壁面固定寸法



B-GC

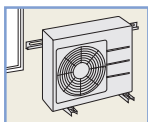


高耐蝕溶融メッキ鋼板の壁面用架台。

B-KZAM 壁面用架台

高耐蝕溶融メッキ鋼板

●エアコン固定寸法
W=70~940 D=160~342

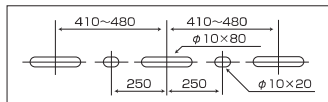


| | |
|------|------------|
| 材質 | 高耐蝕溶融メッキ鋼板 |
| 標準価格 | ¥6,600 |
| 梱包入数 | 6入 |

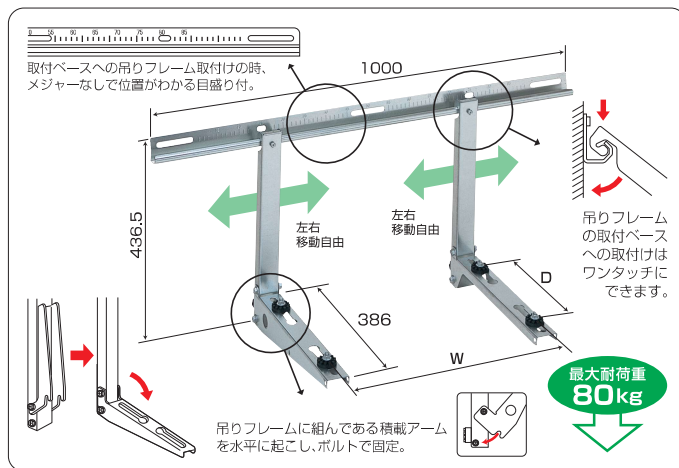
PAT.



●壁面固定寸法



B-GC

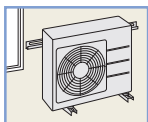


高耐蝕溶融メッキ鋼板の壁面用架台。

B-KZAM-L 壁面用架台

高耐蝕溶融メッキ鋼板

●エアコン固定寸法
W=70~940 D=140~400

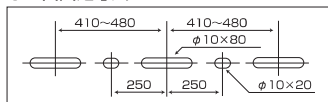


| | |
|------|------------|
| 材質 | 高耐蝕溶融メッキ鋼板 |
| 標準価格 | ¥8,200 |
| 梱包入数 | 4入 |

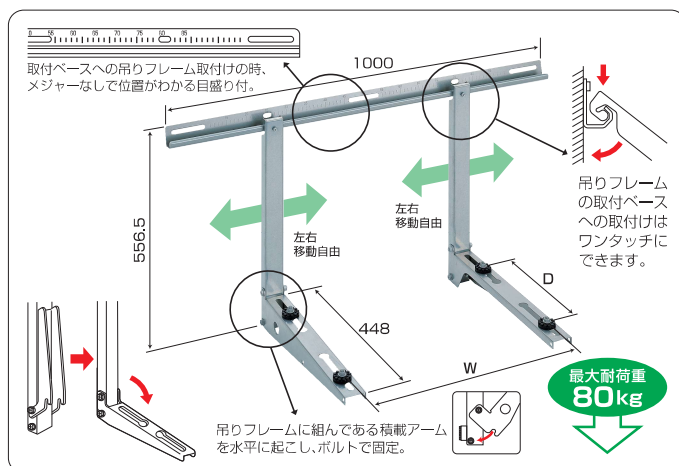
PAT.



●壁面固定寸法



B-GC

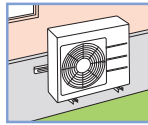


水平機能付の基礎壁にも使える壁面タイプ。

B-KBM | 壁面用架台 [プレートタイプ]

溶融亜鉛メッキ
仕上げ

●エアコン固定寸法
W=70~690 D=160~342

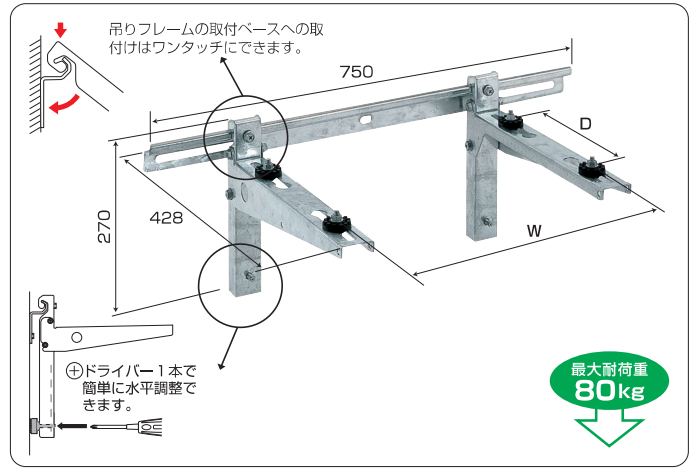
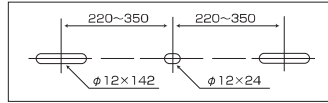


| | |
|-------|------------|
| 材 質 | 圧延鋼板 |
| 仕 上 げ | 溶融亜鉛メッキ仕上げ |
| 標準価格 | ¥10,500 |
| 梱包入数 | 4入 |

PAT.



●壁面固定寸法

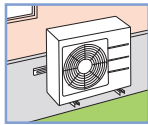


水平機能付の基礎壁にも使える壁面タイプ。

B-KBM-L | 壁面用架台 [プレートタイプ]

溶融亜鉛メッキ
仕上げ

●エアコン固定寸法
W=70~690 D=140~400

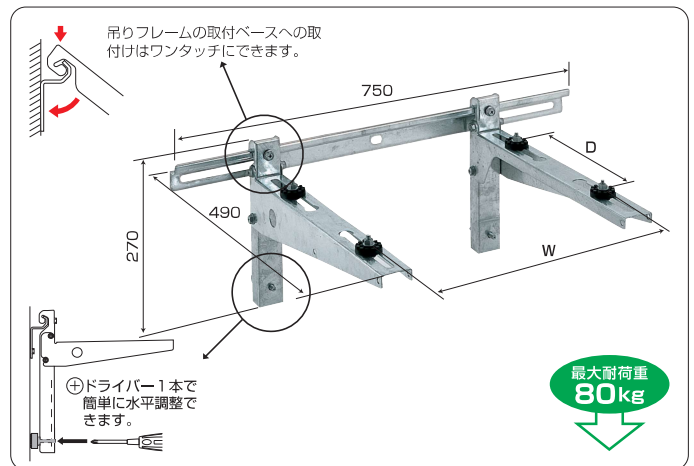
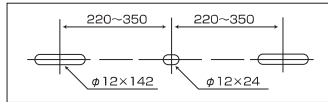


| | |
|-------|------------|
| 材 質 | 圧延鋼板 |
| 仕 上 げ | 溶融亜鉛メッキ仕上げ |
| 標準価格 | ¥10,900 |
| 梱包入数 | 4入 |

PAT.



●壁面固定寸法

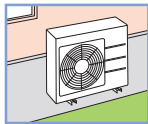


高耐蝕溶融メッキ鋼板のプレートタイプ。

B-KBZAM | 壁面用架台 [プレートタイプ]

高耐蝕溶融
メッキ鋼板

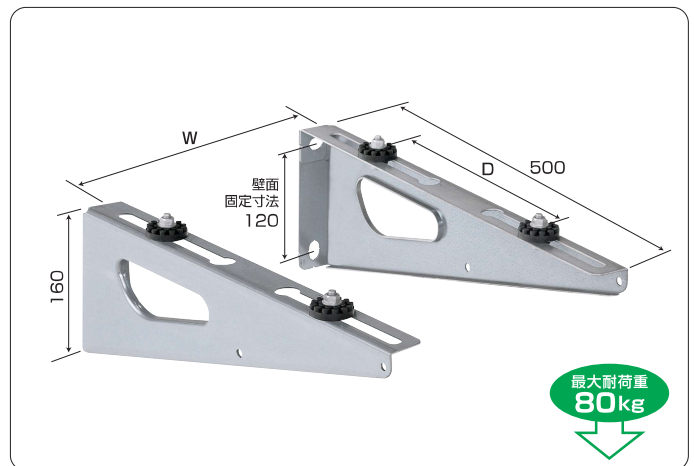
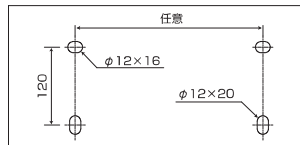
●エアコン固定寸法
W=任意 D=140~440



| | |
|------|------------|
| 材 質 | 高耐蝕溶融メッキ鋼板 |
| 標準価格 | ¥4,600 |
| 梱包入数 | 6入 |



●壁面固定寸法

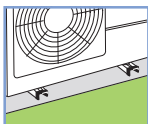


壁面用架台の角を保護し、ケガを防ぎます。

B-GC | 壁面架台用 保護キャップ

●適合機種

B-KT・B-KT7・B-KT-L・B-KM・B-KM7・B-KM-L・
B-KZAM・B-KZAM-L・B-KBM・B-KBM-L・B-KT-BK



| | |
|----------------|-----------------|
| 材 質 | PVC |
| 標準価格 (1セット) | ¥2,300 |
| 梱包入数 | 10セット (1セット2コ入) |

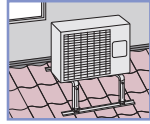


水平器なしでも確実に水平出しができ組立て簡単。

B-YT2 | 傾斜屋根用架台

塗装仕上げ

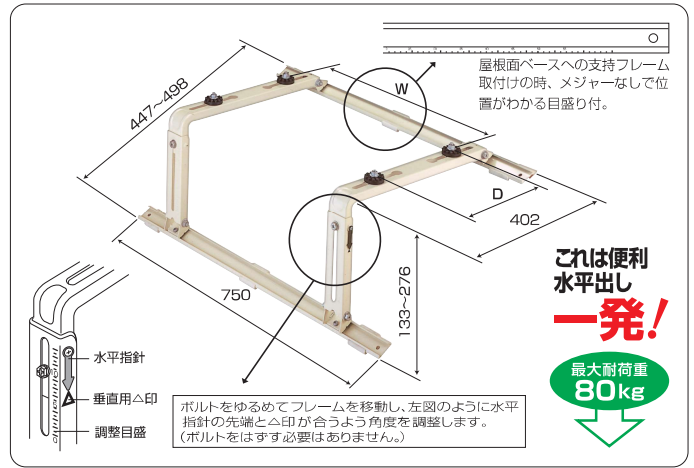
●エアコン固定寸法
W=70~700 D=140~330



| | |
|------|------------|
| 材質 | 溶融亜鉛メッキ鋼板 |
| 仕上げ | ポリエステル粉体塗装 |
| 標準価格 | ¥6,700 |
| 梱包入数 | 6入 |

●角度調整範囲
12°~30° (無段階)

PAT. A

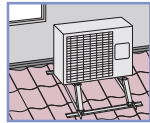


ボルトを外さずに簡単、確実に角度調整。オーソドックスな傾斜屋根据付架台。

B-YT3 | 傾斜屋根用架台

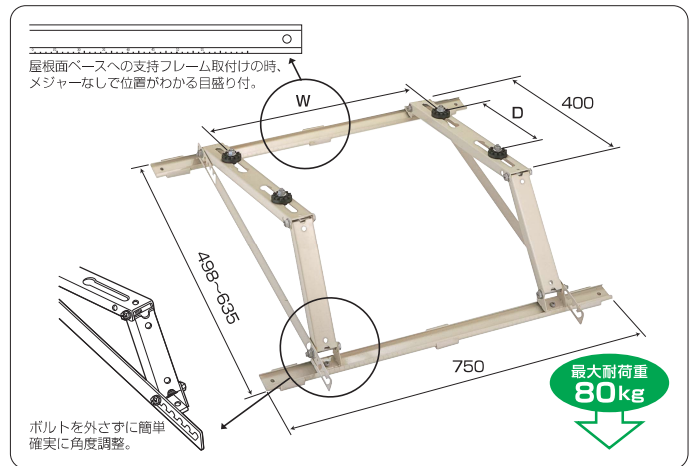
塗装仕上げ

●エアコン固定寸法
W=70~700 D=140~335



| | |
|------|------------|
| 材質 | 溶融亜鉛メッキ鋼板 |
| 仕上げ | ポリエステル粉体塗装 |
| 標準価格 | ¥7,100 |
| 梱包入数 | 6入 |

●角度調整範囲
8°~30°

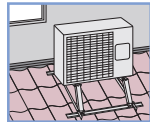


ボルトを外さずに簡単、確実に角度調整。オーソドックスな傾斜屋根据付架台。

B-YT-L | 傾斜屋根用架台

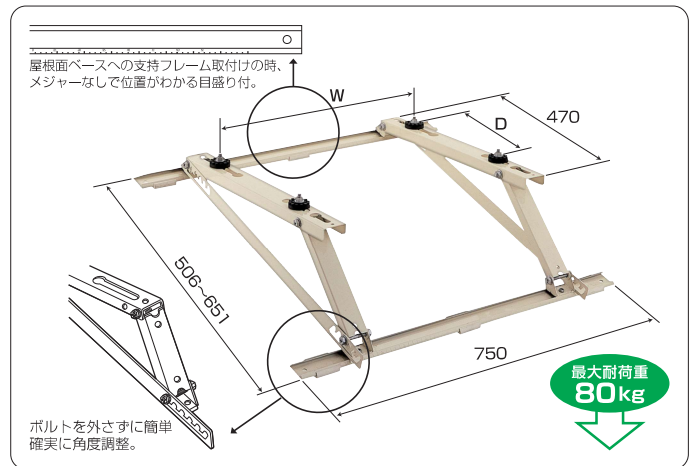
塗装仕上げ

●エアコン固定寸法
W=70~700 D=200~420



| | |
|------|------------|
| 材質 | 溶融亜鉛メッキ鋼板 |
| 仕上げ | ポリエステル粉体塗装 |
| 標準価格 | ¥8,000 |
| 梱包入数 | 6入 |

●角度調整範囲
10°~30°

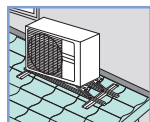


屋根に対して直角に設置。ボルト穴で簡単に角度を調整。

B-YAT | 屋根直角置用架台

塗装仕上げ

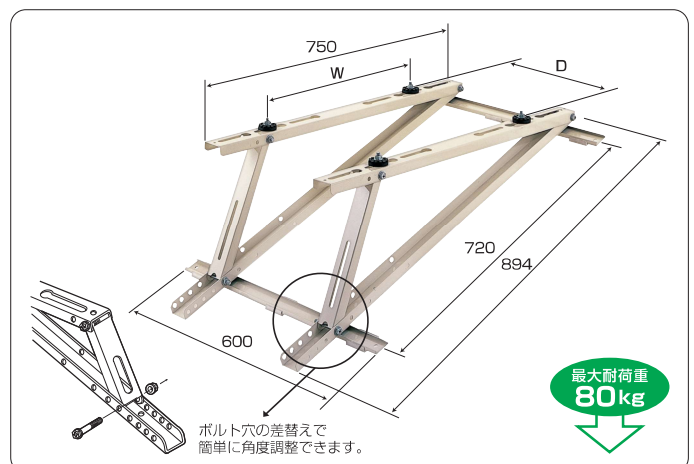
●エアコン固定寸法
W=200~700 D=70~550



| | |
|------|------------|
| 材質 | 溶融亜鉛メッキ鋼板 |
| 仕上げ | ポリエステル粉体塗装 |
| 標準価格 | ¥9,700 |
| 梱包入数 | 4入 |

●角度調整範囲
10° 12° 14° 16° 18° 20°
22° 24° 26° 28°

PAT. A

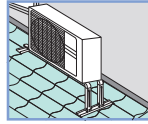


屋根に対して直角に置くタイプ。水平器なしでも確実に水平出しができ組立て簡単。

B-YAT3 | 屋根直角置用架台

塗装仕上げ

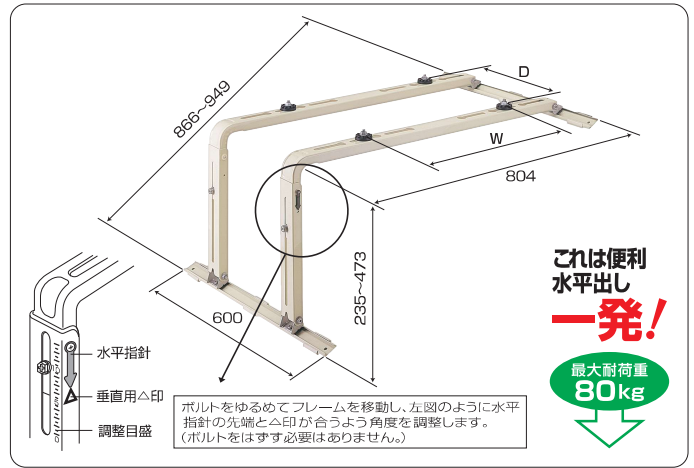
●エアコン固定寸法
W=200~700 D=70~550



| | |
|-------|------------|
| 材 質 | 溶融亜鉛メッキ鋼板 |
| 仕 上 げ | ポリエステル粉体塗装 |
| 標準価格 | ¥9,700 |
| 梱包入数 | 4入 |

●角度調整範囲
13°~28° (無段階)

PAT. A

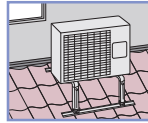


B-YT2のメッキタイプ。水平器なしでも確実に水平出しができ組立て簡単。

B-YM2 | 傾斜屋根用架台

溶融亜鉛メッキ
仕上げ

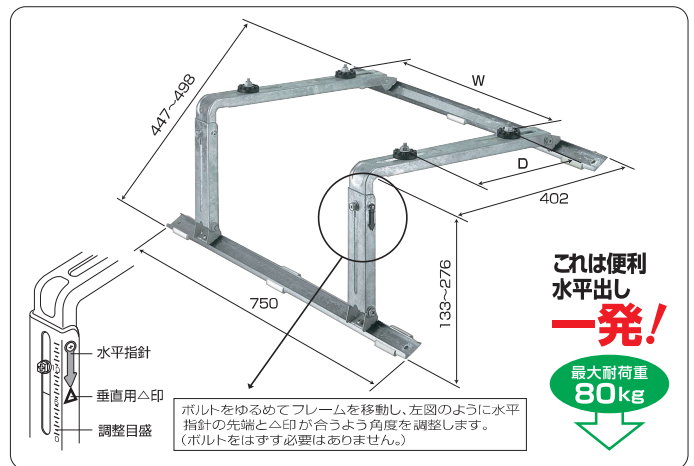
●エアコン固定寸法
W=70~700 D=140~330



| | |
|-------|------------|
| 材 質 | 圧延鋼板 |
| 仕 上 げ | 溶融亜鉛メッキ仕上げ |
| 標準価格 | ¥9,200 |
| 梱包入数 | 6入 |

●角度調整範囲
12°~30° (無段階)

PAT. A

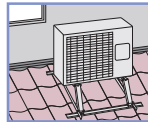


ボルトを外さずに簡単、確実に角度調整。オーソドックスな傾斜屋根据付架台。

B-YM3 | 傾斜屋根用架台

溶融亜鉛メッキ
仕上げ

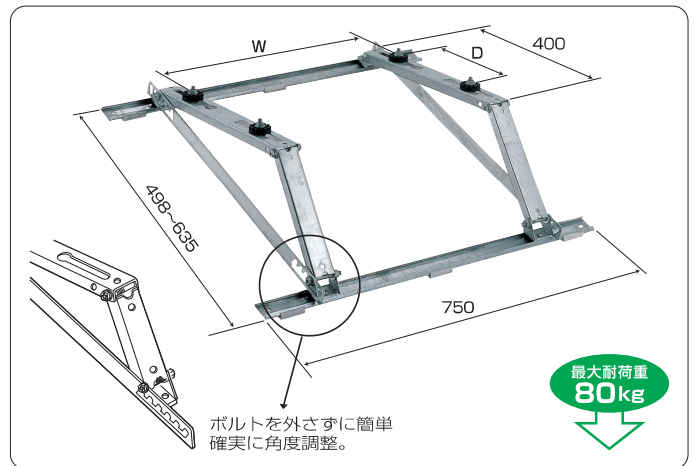
●エアコン固定寸法
W=70~700 D=140~335



| | |
|-------|------------|
| 材 質 | 圧延鋼板 |
| 仕 上 げ | 溶融亜鉛メッキ仕上げ |
| 標準価格 | ¥9,700 |
| 梱包入数 | 6入 |

●角度調整範囲
8°~30°

PAT. A

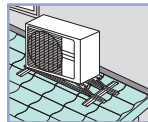


B-YATのメッキタイプ。ボルト穴で簡単に角度を調整。

B-YAM2 | 屋根直角置用架台

溶融亜鉛メッキ
仕上げ

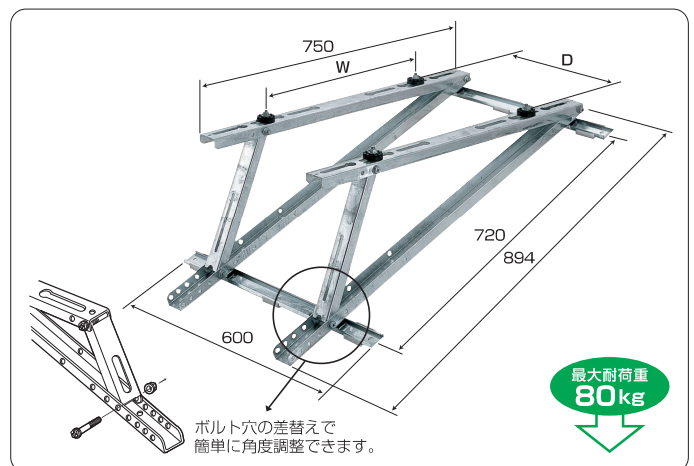
●エアコン固定寸法
W=200~700 D=70~550



| | |
|-------|------------|
| 材 質 | 圧延鋼板 |
| 仕 上 げ | 溶融亜鉛メッキ仕上げ |
| 標準価格 | ¥14,000 |
| 梱包入数 | 4入 |

●角度調整範囲
10° 12° 14° 16° 18° 20°
22° 24° 26° 28°

PAT. A

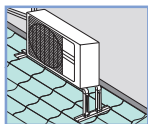


B-YAT3のメッキタイプ。水平器なしでも確実に水平出しができ組立て簡単。

B-YAM3 | 屋根直角置用架台

溶融亜鉛メッキ
仕上げ

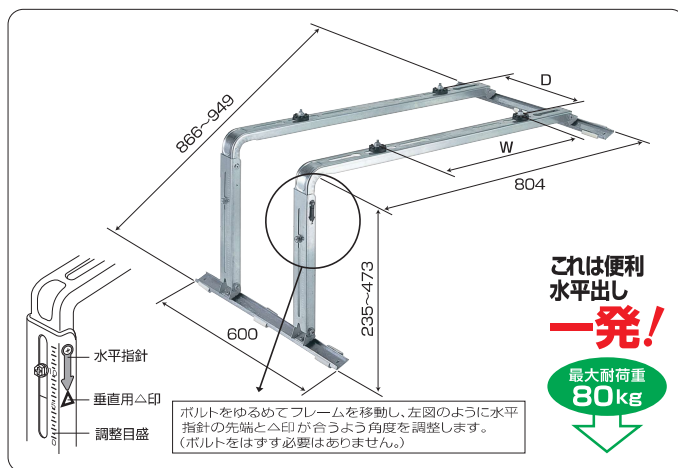
●エアコン固定寸法
W=200~700 D=70~550



| | |
|-------|------------|
| 材 質 | 圧延鋼板 |
| 仕 上 げ | 溶融亜鉛メッキ仕上げ |
| 標準価格 | ¥14,000 |
| 梱包入数 | 4入 |

●角度調整範囲
13°~28° (無段階)

PAT. A

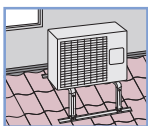


高耐蝕溶融メッキ鋼板の傾斜屋根用架台。

B-YZAM2 | 傾斜屋根用架台

高耐蝕溶融
メッキ鋼板

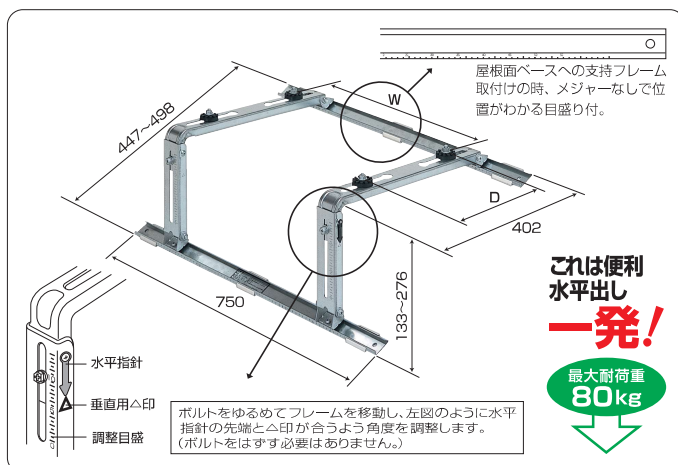
●エアコン固定寸法
W=70~700 D=140~330



| | |
|------|------------|
| 材 質 | 高耐蝕溶融メッキ鋼板 |
| 標準価格 | ¥5,700 |
| 梱包入数 | 6入 |

●角度調整範囲
12°~30° (無段階)

PAT. A

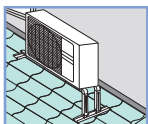


高耐蝕溶融メッキ鋼板の屋根直角置用架台。

B-YAZAM3 | 屋根直角置用架台

高耐蝕溶融
メッキ鋼板

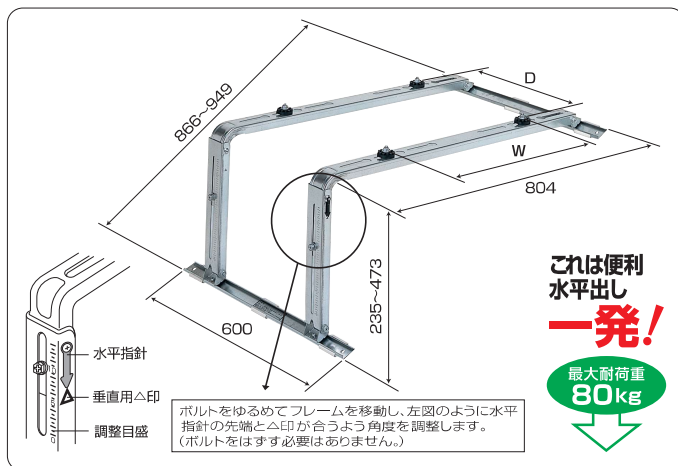
●エアコン固定寸法
W=200~700 D=70~550



| | |
|------|------------|
| 材 質 | 高耐蝕溶融メッキ鋼板 |
| 標準価格 | ¥9,200 |
| 梱包入数 | 4入 |

●角度調整範囲
13°~28° (無段階)

PAT. A

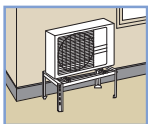


ネジが少なく組立、取付け簡単な平地置用。

B-HT3 | 平地・段差置用架台

塗装仕上げ

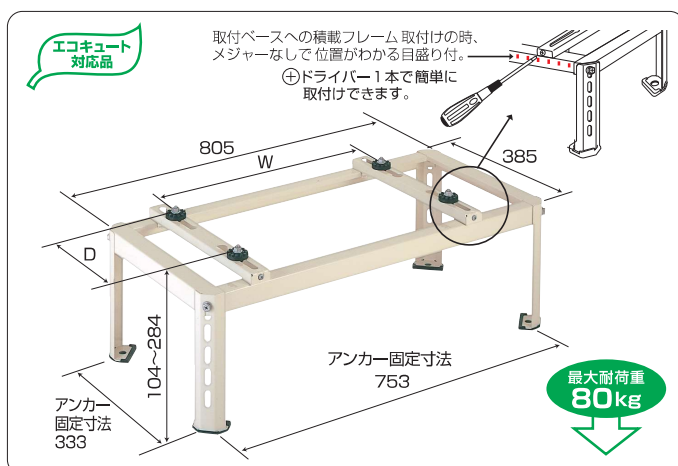
●エアコン固定寸法
W=70~679 D=150~338



| | |
|-------|------------|
| 材 質 | 溶融亜鉛メッキ鋼板 |
| 仕 上 げ | ポリエステル粉体塗装 |
| 標準価格 | ¥8,300 |
| 梱包入数 | 4入 |

●直角置適用勾配角度
0°~13°
●適用勾配角度
0°~29°

PAT.



ネジが少なく組立、取付け簡単な平地置用。

B-HT4 | 平地・傾斜置用架台

塗装仕上げ

●エアコン固定寸法
W=70~640 D=150~338

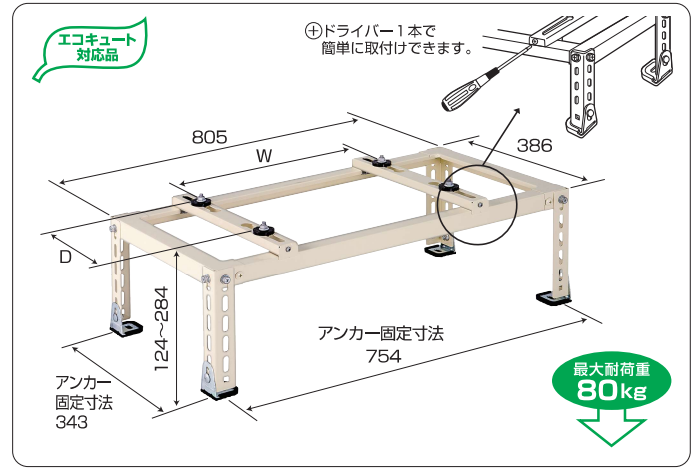
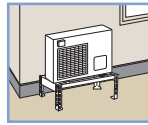
| | |
|-------|------------|
| 材 質 | 溶融亜鉛メッキ鋼板 |
| 仕 上 げ | ポリエステル粉体塗装 |
| 標準価格 | ¥8,300 |
| 梱包入数 | 4入 |

●直角置適用勾配角度
0°~11°
●適用勾配角度
0°~25°

PAT.



B-RY B-RYT B-DUS



高さ500mmの平地用、ネジが少なく組立簡単です。

B-HT5 | 平地・傾斜置用架台

塗装仕上げ

●エアコン固定寸法
W=70~640 D=150~338

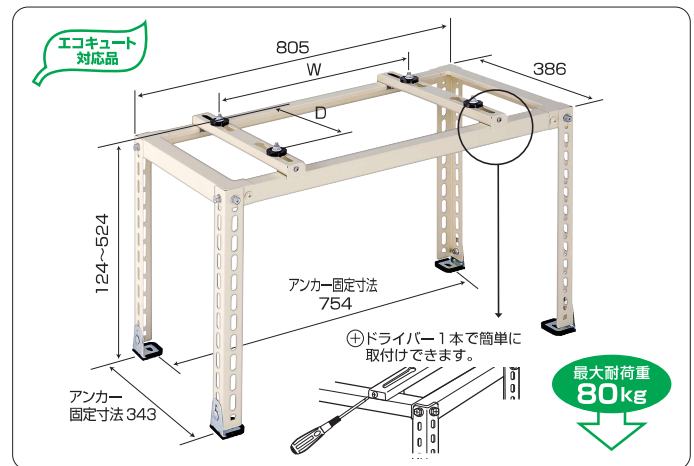
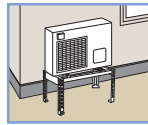
| | |
|-------|------------|
| 材 質 | 溶融亜鉛メッキ鋼板 |
| 仕 上 げ | ポリエステル粉体塗装 |
| 標準価格 | ¥9,600 |
| 梱包入数 | 4入 |

●直角置適用勾配角度
0°~26°
●適用勾配角度
0°~49°

PAT.



B-RY B-RYT B-DUS



フレーム一体構造で組立簡単な平地置用。

B-HT-L2 | 平地・傾斜置用架台

塗装仕上げ

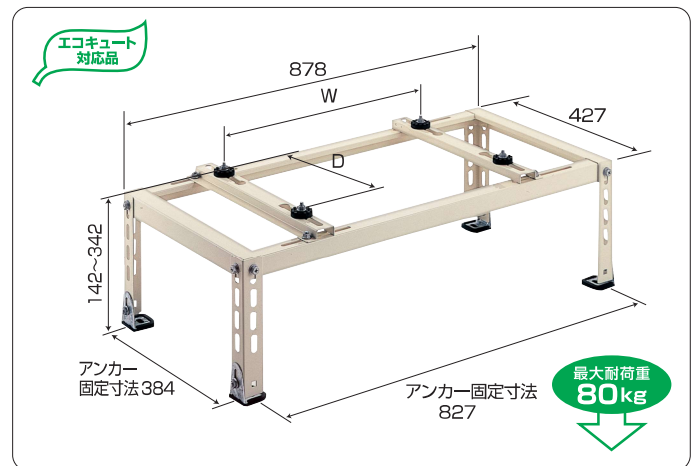
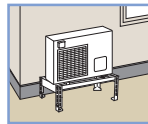
●エアコン固定寸法
W=335~740 D=180~380

| | |
|-------|------------|
| 材 質 | 溶融亜鉛メッキ鋼板 |
| 仕 上 げ | ポリエステル粉体塗装 |
| 標準価格 | ¥9,900 |
| 梱包入数 | 4入 |

●直角置適用勾配角度
0°~14°
●適用勾配角度
0°~30°



B-RY-L2 B-RYT-L2 B-DUS-L2



勾配のある場所でも水平に設置ができる平地置。

B-HT-L4 | 平地・傾斜置用架台

塗装仕上げ

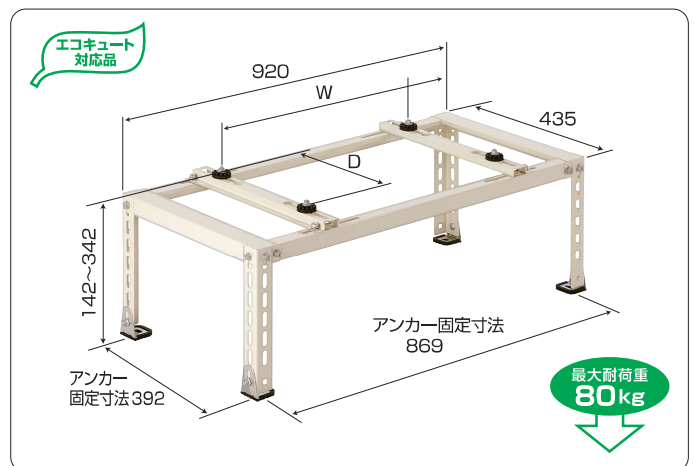
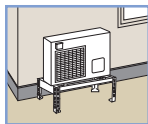
●エアコン固定寸法
W=300~705 D=200~390

| | |
|-------|------------|
| 材 質 | 溶融亜鉛メッキ鋼板 |
| 仕 上 げ | ポリエステル粉体塗装 |
| 標準価格 | ¥9,900 |
| 梱包入数 | 4入 |

●直角置適用勾配角度
0°~13°
●適用勾配角度
0°~29°



B-RY-L4 B-DUS-L4

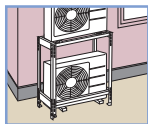


既設の室外機の上からかぶせるだけで簡単増設。

B-HTF | 平地高置・増設用架台

塗装仕上げ

●エアコン固定寸法
W=335~740 D=180~380



| | |
|-------|------------|
| 材 質 | 溶融亜鉛メッキ鋼板 |
| 仕 上 げ | ポリエステル粉体塗装 |
| 標準価格 | ¥17,400 |
| 梱包入数 | 2入 |

- 直角置適用勾配角度 0°~10°
- 適用勾配角度 0°~20°
- 既存室外機(一段目)設置最大寸法 幅840×奥行385×高さ870

エコキュート対応品※

最大耐荷重 80kg

(ご注意) 転倒防止処置を行ってください。

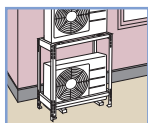
既設の室外機を移動させることなく増設できます。

既設の室外機の上からかぶせるだけで簡単増設。

B-HTF-L4 | 平地高置・増設用架台

塗装仕上げ

●エアコン固定寸法
W=300~705 D=200~390



| | |
|-------|------------|
| 材 質 | 溶融亜鉛メッキ鋼板 |
| 仕 上 げ | ポリエステル粉体塗装 |
| 標準価格 | ¥18,900 |
| 梱包入数 | 2入 |

- 直角置適用勾配角度 0°~8°
- 適用勾配角度 0°~19°
- 既存室外機(一段目)設置最大寸法 幅882×奥行393×高さ938

エコキュート対応品※

NEW

最大耐荷重 80kg

(ご注意) 転倒防止処置を行ってください。

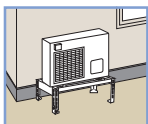
既設の室外機を移動させることなく増設できます。

積雪地や塩害地に最適な平地置用メッキタイプ。

B-HM3 | 平地・傾斜置用架台

溶融亜鉛メッキ仕上げ

●エアコン固定寸法
W=295~620 D=150~338



| | |
|-------|------------|
| 材 質 | 圧延鋼板 |
| 仕 上 げ | 溶融亜鉛メッキ仕上げ |
| 標準価格 | ¥9,800 |
| 梱包入数 | 4入 |

- 直角置適用勾配角度 0°~15°
- 適用勾配角度 0°~32°

エコキュート対応品

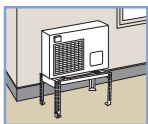
最大耐荷重 80kg

高さ500mmの平地置用、積雪地や塩害地に最適です。

B-HM4 | 平地・傾斜置用架台

溶融亜鉛メッキ仕上げ

●エアコン固定寸法
W=295~620 D=150~338



| | |
|-------|------------|
| 材 質 | 圧延鋼板 |
| 仕 上 げ | 溶融亜鉛メッキ仕上げ |
| 標準価格 | ¥11,200 |
| 梱包入数 | 2入 |

- 直角置適用勾配角度 0°~26°
- 適用勾配角度 0°~49°

エコキュート対応品

最大耐荷重 80kg

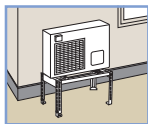
※ 下段にエコキュート用ヒートポンプユニットを設置する場合は、有効寸法をご確認ください。

フレーム一体構造の平地置用、積雪地や塩害地に最適です。

B-HM-L2 | 平地・傾斜置用架台

溶融亜鉛メッキ
仕上げ

●エアコン固定寸法
W=335~740 D=180~380

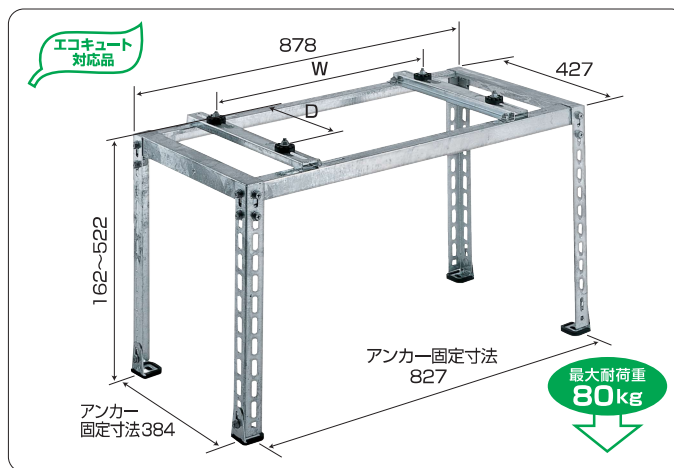


| | |
|-------|------------|
| 材 質 | 圧延鋼板 |
| 仕 上 げ | 溶融亜鉛メッキ仕上げ |
| 標準価格 | ¥12,700 |
| 梱包入数 | 2入 |

- 直角置適用勾配角度
0°~22°
- 適用勾配角度
0°~43°



B-RY-L2 B-RYT-L2 B-DUS-L2 B-HK

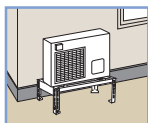


フレーム一体構造の平地置用、積雪地や塩害地に最適です。

B-HM-L3 | 平地・傾斜置用架台

溶融亜鉛メッキ
仕上げ

●エアコン固定寸法
W=335~740 D=180~380

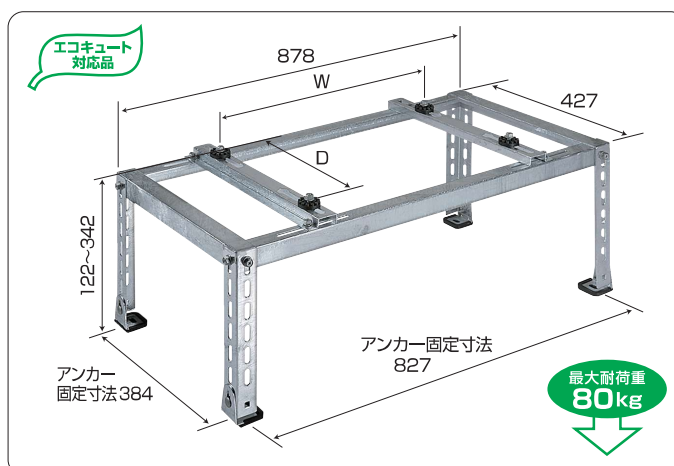


| | |
|-------|------------|
| 材 質 | 圧延鋼板 |
| 仕 上 げ | 溶融亜鉛メッキ仕上げ |
| 標準価格 | ¥11,200 |
| 梱包入数 | 2入 |

- 直角置適用勾配角度
0°~14°
- 適用勾配角度
0°~30°



B-RY-L2 B-RYT-L2 B-DUS-L2

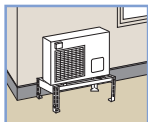


積雪地や塩害地に最適な平地置用 メッキタイプ。

B-HM-L4 | 平地・傾斜置用架台

溶融亜鉛メッキ
仕上げ

●エアコン固定寸法
W=300~705 D=200~390

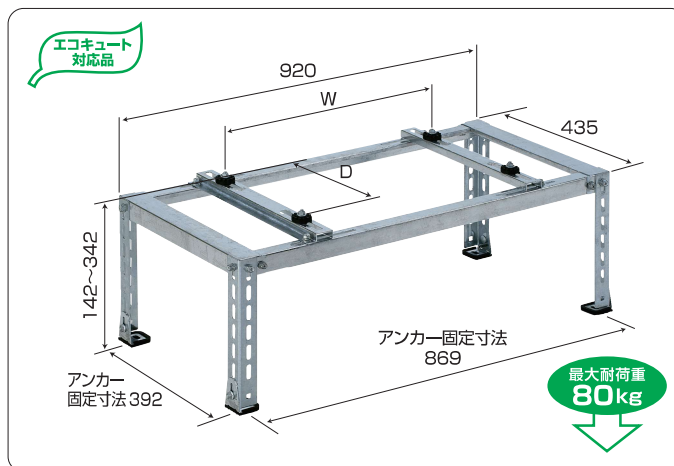


| | |
|-------|------------|
| 材 質 | 圧延鋼板 |
| 仕 上 げ | 溶融亜鉛メッキ仕上げ |
| 標準価格 | ¥11,200 |
| 梱包入数 | 2入 |

- 直角置適用勾配角度
0°~13°
- 適用勾配角度
0°~29°



B-RY-L4 B-DUS-L4

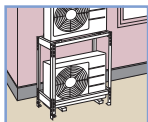


既設の室外機の上からかぶせるだけで簡単増設。

B-HMF | 平地高置・増設用架台

溶融亜鉛メッキ
仕上げ

●エアコン固定寸法
W=335~740 D=180~380

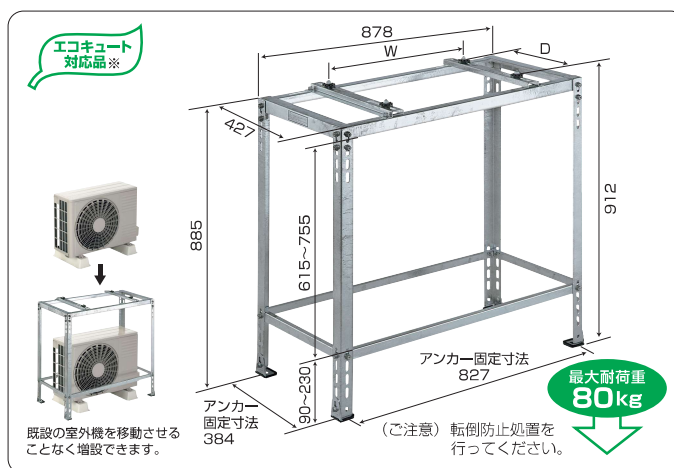


| | |
|-------|------------|
| 材 質 | 圧延鋼板 |
| 仕 上 げ | 溶融亜鉛メッキ仕上げ |
| 標準価格 | ¥21,600 |
| 梱包入数 | 2入 |

- 直角置適用勾配角度
0°~10°
- 適用勾配角度
0°~20°
- 既存室外機(一段目)設置最大寸法
幅840×奥行385×高さ870



B-RY-L2 B-RYT-L2 B-DUS-L2



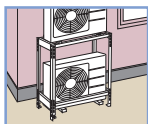
※ 下段にエコキュート用ヒートポンプユニットを設置する場合は、有効寸法をご確認ください。

既設の室外機の上からかぶせるだけで簡単増設。

B-HMF-L4 | 平地高置・増設用架台

溶融亜鉛メッキ仕上げ

●エアコン固定寸法
W=300~705 D=200~390



| | |
|-------|------------|
| 材 質 | 圧延鋼板 |
| 仕 上 げ | 溶融亜鉛メッキ仕上げ |
| 標準価格 | ¥24,200 |
| 梱包入数 | 2入 |

- 直角置適用勾配角度 0°~8°
- 適用勾配角度 0°~19°
- 既存室外機(一段目)設置最大寸法 幅882×奥行393×高さ938



B-RY-L4 B-DUS-L4

エコキュート対応品※

NEW

最大耐荷重 80kg

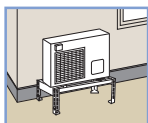
既設の室外機を移動させることなく増設できます。(ご注意) 転倒防止処置を行ってください。

高耐蝕溶融メッキ鋼板の平地・傾斜置用架台。

B-HZAM3 | 平地・傾斜置用架台

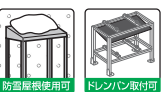
高耐蝕溶融メッキ鋼板

●エアコン固定寸法
W=295~620 D=150~338



| | |
|------|------------|
| 材 質 | 高耐蝕溶融メッキ鋼板 |
| 標準価格 | ¥7,100 |
| 梱包入数 | 4入 |

- 直角置適用勾配角度 0°~15°
- 適用勾配角度 0°~32°



B-RY B-RYT B-DUS

エコキュート対応品

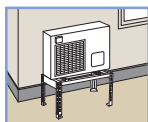
最大耐荷重 80kg

高耐蝕溶融メッキ鋼板 高さ500mmの平地・傾斜置用架台。

B-HZAM4 | 平地・傾斜置用架台

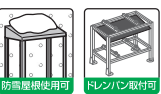
高耐蝕溶融メッキ鋼板

●エアコン固定寸法
W=295~620 D=150~338



| | |
|------|------------|
| 材 質 | 高耐蝕溶融メッキ鋼板 |
| 標準価格 | ¥8,200 |
| 梱包入数 | 4入 |

- 直角置適用勾配角度 0°~26°
- 適用勾配角度 0°~49°



B-RY B-RYT B-DUS

エコキュート対応品

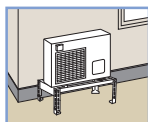
最大耐荷重 80kg

高耐蝕溶融メッキ鋼板の平地・傾斜置用架台。

B-HZAM-L2 | 平地・傾斜置用架台

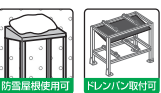
高耐蝕溶融メッキ鋼板

●エアコン固定寸法
W=335~740 D=180~380



| | |
|------|------------|
| 材 質 | 高耐蝕溶融メッキ鋼板 |
| 標準価格 | ¥9,500 |
| 梱包入数 | 4入 |

- 直角置適用勾配角度 0°~14°
- 適用勾配角度 0°~30°



B-RY-L2 B-RYT-L2 B-DUS-L2

エコキュート対応品

最大耐荷重 80kg

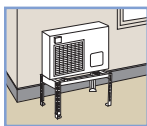
※ 下段にエコキュート用ヒートポンプユニットを設置する場合は、有効寸法をご確認ください。

高耐蝕溶融メッキ鋼板 高さ500mmの平地・傾斜置用架台。

B-HZAM-L3 | 平地・傾斜置用架台

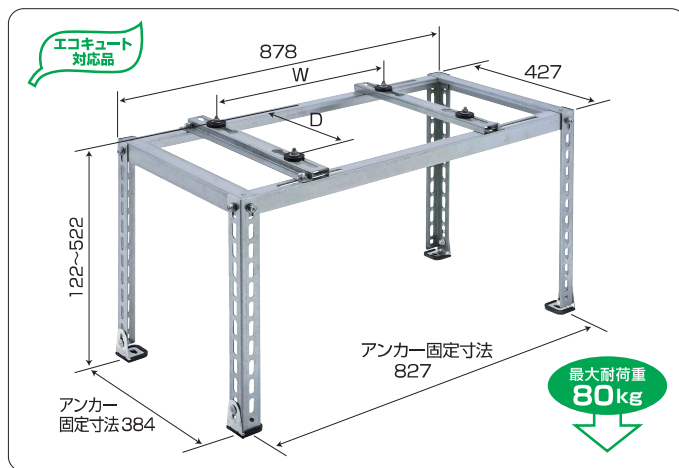
高耐蝕溶融
メッキ鋼板

●エアコン固定寸法
W=335~740 D=180~380



| | |
|------|------------|
| 材 質 | 高耐蝕溶融メッキ鋼板 |
| 標準価格 | ¥10,600 |
| 梱包入数 | 4入 |

●直角置適用勾配角度
0°~25°
●適用勾配角度
0°~46°



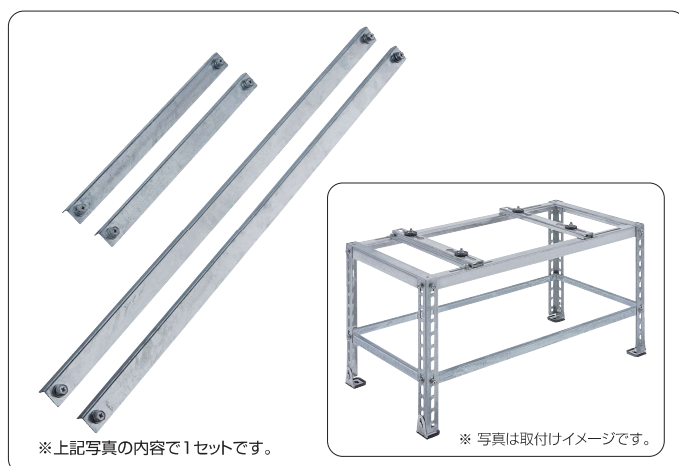
B-HK | 補強金具 [平地・傾斜置架台用]

溶融亜鉛メッキ
仕上げ

大型室外機対応型専用。
高さ500mmの脚を補強できます。

| | |
|-------|------------|
| 材 質 | 圧延鋼板 |
| 仕 上 げ | 溶融亜鉛メッキ仕上げ |
| 標準価格 | ¥3,900 |
| 梱包入数 | 4セット |

●適合機種
B-HZAM-L3
B-HM-L2

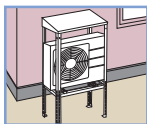


屋根部が一体構造で組立て簡単! 室外機の高さに応じて、高さ調整できます。

B-HYZAM | 防雪屋根付平地置用架台

高耐蝕溶融
メッキ鋼板

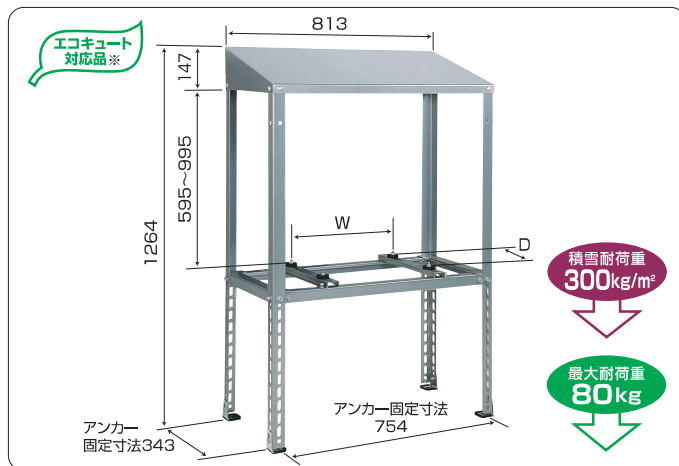
●エアコン固定寸法
W=295~620 D=150~338



| | |
|------|------------|
| 材 質 | 高耐蝕溶融メッキ鋼板 |
| 標準価格 | ¥27,600 |
| 梱包入数 | 2入 |

●エアコン有効寸法 (mm)
幅723×奥行304×高さ995

※防雪パネルは架台脚アングル中間部に取付用の角穴(長方形)が無い機種には取り付けできません。防雪パネルを取り付ける際は「防雪パネル対応品」とご指定ください。

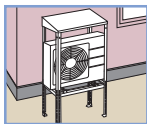


屋根部が一体構造で組立て簡単! 室外機の高さに応じて、高さ調整できます。

B-HYZAM-L2 | 防雪屋根付平地置用架台

高耐蝕溶融
メッキ鋼板

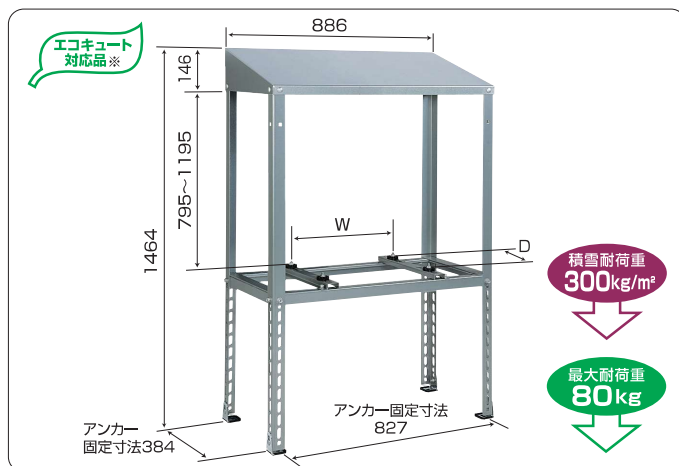
●エアコン固定寸法
W=335~740 D=180~380



| | |
|------|------------|
| 材 質 | 高耐蝕溶融メッキ鋼板 |
| 標準価格 | ¥31,800 |
| 梱包入数 | 2入 |

●エアコン有効寸法 (mm)
幅800×奥行348×高さ1195

※防雪パネルは架台脚アングル中間部に取付用の角穴(長方形)が無い機種には取り付けできません。防雪パネルを取り付ける際は「防雪パネル対応品」とご指定ください。



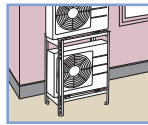
※ エコキュート用ヒートポンプユニットを設置する場合は、有効寸法をご確認ください。

ネジが少なく組立、取付け簡単な平地二段置用。

B-HWT3 | 平地・二段置用架台

塗装仕上げ

●エアコン固定寸法
W=70~679 D=150~338



| | |
|------|------------|
| 材質 | 溶融亜鉛メッキ鋼板 |
| 仕上げ | ポリエステル粉体塗装 |
| 標準価格 | ¥18,000 |
| 梱包入数 | 2入 |

- 直角置適用勾配角度 0°~10°
- 適用勾配角度 0°~23°
- 一段目室外機有効寸法 幅721×奥行301×高さ722

PAT.



エコキュート対応品※

取付ベースへの補載フレーム取付けの時、メジャーなしで位置がわかる目盛り付。

⊕ドライバー1本で簡単に取付けできます。

(ご注意) 転倒防止処置を行ってください。

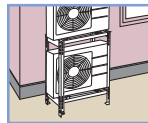
最大耐荷重 80kg×2

ネジが少なく組立、取付け簡単な平地二段置用。

B-HWT4 | 平地・二段置用架台

塗装仕上げ

●エアコン固定寸法
W=70~640 D=150~338



| | |
|------|------------|
| 材質 | 溶融亜鉛メッキ鋼板 |
| 仕上げ | ポリエステル粉体塗装 |
| 標準価格 | ¥18,000 |
| 梱包入数 | 2入 |

- 直角置適用勾配角度 0°~10°
- 適用勾配角度 0°~22°
- 一段目室外機有効寸法 幅723×奥行304×高さ722

PAT.



エコキュート対応品※

⊕ドライバー1本で簡単に取付けできます。

(ご注意) 転倒防止処置を行ってください。

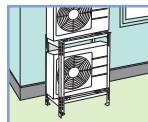
最大耐荷重 80kg×2

エコキュート用ヒートポンプユニットが設置できる平地二段置用。

B-HWT-L2 | エコキュート二段置用架台

塗装仕上げ

●エアコン固定寸法
W=335~740 D=180~380



| | |
|------|------------|
| 材質 | 溶融亜鉛メッキ鋼板 |
| 仕上げ | ポリエステル粉体塗装 |
| 標準価格 | ¥22,700 |
| 梱包入数 | 2入 |

- 直角置適用勾配角度 0°~10°
- 適用勾配角度 0°~20°
- 一段目室外機有効寸法 幅796×奥行344×高さ937



エコキュート対応品

(ご注意) 転倒防止処置を行ってください。

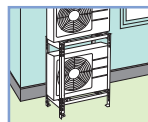
最大耐荷重 80kg×2

勾配がある場所でも水平に設置が出来る、平地・二段置用。

B-HWT-L4 | 平地・二段置用架台

塗装仕上げ

●エアコン固定寸法
W=300~705 D=200~390



| | |
|------|------------|
| 材質 | 溶融亜鉛メッキ鋼板 |
| 仕上げ | ポリエステル粉体塗装 |
| 標準価格 | ¥20,000 |
| 梱包入数 | 2入 |

- 直角置適用勾配角度 0°~8°
- 適用勾配角度 0°~19°
- 一段目室外機有効寸法 幅838×奥行353×高さ792



エコキュート対応品※

(ご注意) 転倒防止処置を行ってください。

最大耐荷重 80kg×2

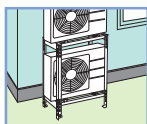
※ 下段にエコキュート用ヒートポンプユニットを設置する場合は、有効寸法をご確認ください。

勾配がある場所でも水平に設置出来る、平地・二段置用。

B-HWT-L5 | 平地・二段置用架台

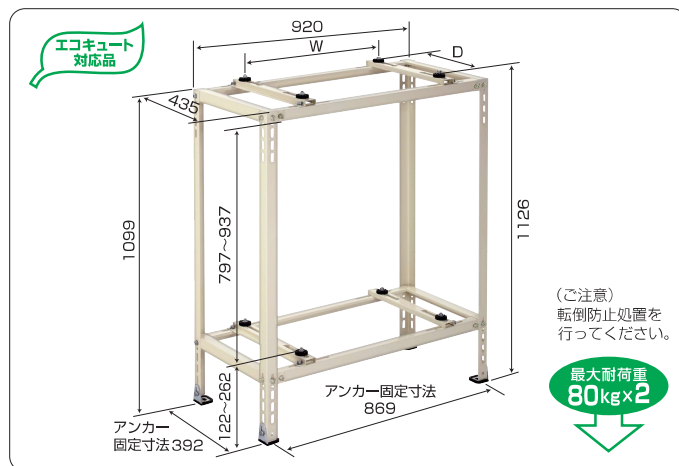
塗装仕上げ

●エアコン固定寸法
W=300~705 D=200~390



| | |
|------|------------|
| 材質 | 溶融亜鉛メッキ鋼板 |
| 仕上げ | ポリエステル粉体塗装 |
| 標準価格 | ¥26,300 |
| 梱包入数 | 2入 |

- 直角置適用勾配角度 0°~8°
- 適用勾配角度 0°~19°
- 一段目室外機有効寸法 幅838×奥行353×高さ937

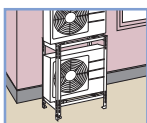


積雪地や塩害地に最適な平地・二段置用メッキタイプ。

B-HWM3 | 平地・二段置用架台

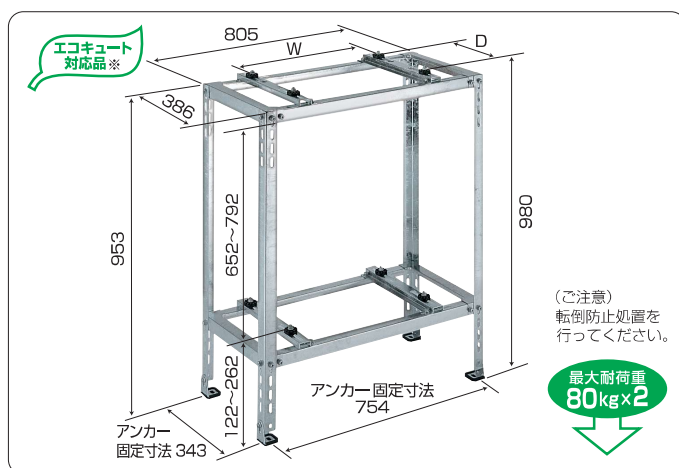
溶融亜鉛メッキ仕上げ

●エアコン固定寸法
W=295~620 D=150~338



| | |
|------|------------|
| 材質 | 圧延鋼板 |
| 仕上げ | 溶融亜鉛メッキ仕上げ |
| 標準価格 | ¥22,000 |
| 梱包入数 | 2入 |

- 直角置適用勾配角度 0°~10°
- 適用勾配角度 0°~22°
- 一段目室外機有効寸法 幅723×奥行304×高さ792

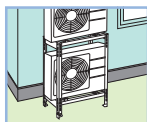


エコキュート用ヒートポンプユニットが設置できる平地二段置用。

B-HWM-L2 | エコキュート二段置用架台

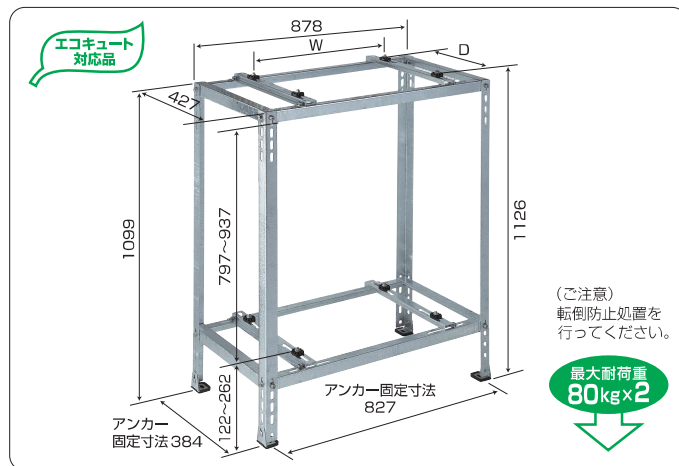
溶融亜鉛メッキ仕上げ

●エアコン固定寸法
W=335~740 D=180~380



| | |
|------|------------|
| 材質 | 圧延鋼板 |
| 仕上げ | 溶融亜鉛メッキ仕上げ |
| 標準価格 | ¥29,200 |
| 梱包入数 | 2入 |

- 直角置適用勾配角度 0°~10°
- 適用勾配角度 0°~20°
- 一段目室外機有効寸法 幅796×奥行344×高さ937

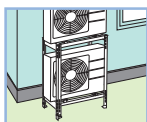


積雪地や塩害地に最適な平地・二段置用メッキタイプ。

B-HWM-L4 | 平地・二段置用架台

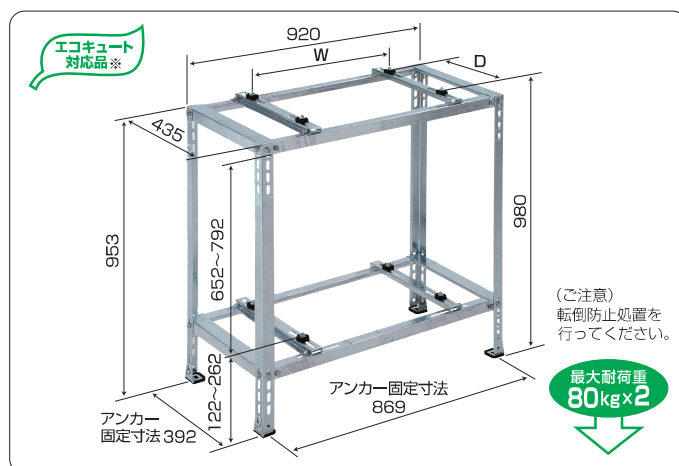
溶融亜鉛メッキ仕上げ

●エアコン固定寸法
W=300~705 D=200~390



| | |
|------|------------|
| 材質 | 圧延鋼板 |
| 仕上げ | 溶融亜鉛メッキ仕上げ |
| 標準価格 | ¥25,300 |
| 梱包入数 | 2入 |

- 直角置適用勾配角度 0°~8°
- 適用勾配角度 0°~19°
- 一段目室外機有効寸法 幅838×奥行353×高さ792



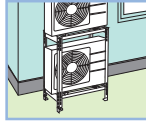
※ 下段にエコキュート用ヒートポンプユニットを設置する場合は、有効寸法をご確認ください。

積雪地や塩害地に最適な平地・二段置用メッキタイプ。

B-HWM-L5 | 平地・二段置用架台

溶融亜鉛メッキ仕上げ

●エアコン固定寸法
W=300~705 D=200~390

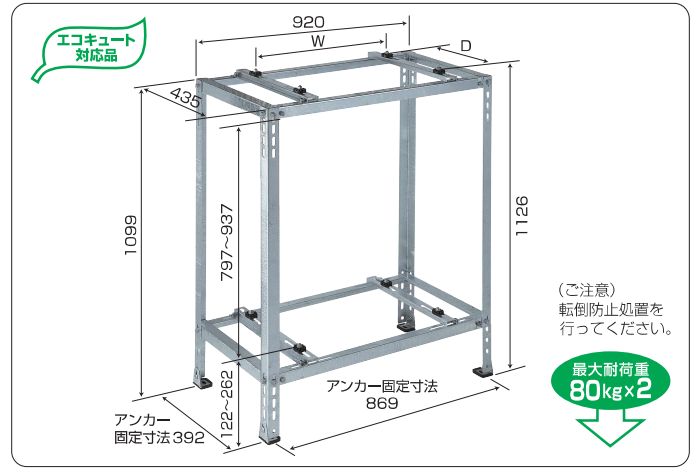


| | |
|------|------------|
| 材質 | 圧延鋼板 |
| 仕上げ | 溶融亜鉛メッキ仕上げ |
| 標準価格 | ¥30,800 |
| 梱包入数 | 2入 |

- 直角置適用勾配角度 0°~8°
- 適用勾配角度 0°~19°
- 一段目室外機有効寸法 幅838×奥行353×高さ937



B-RY-L4 B-DUS-L4

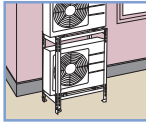


高耐蝕溶融メッキ鋼板の平地・二段置用架台。

B-HWZAM3 | 平地・二段置用架台

高耐蝕溶融メッキ鋼板

●エアコン固定寸法
W=295~620 D=150~338

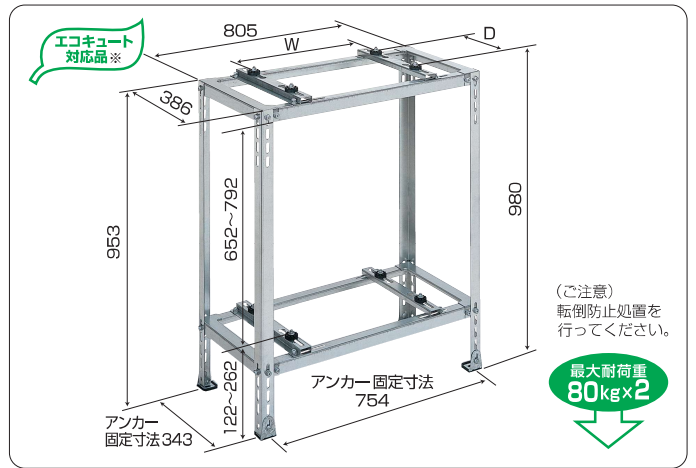


| | |
|------|------------|
| 材質 | 高耐蝕溶融メッキ鋼板 |
| 標準価格 | ¥15,300 |
| 梱包入数 | 2入 |

- 直角置適用勾配角度 0°~10°
- 適用勾配角度 0°~22°
- 一段目室外機有効寸法 幅723×奥行304×高さ792



B-RY B-RYT B-DUS

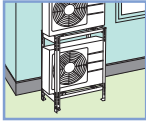


高耐蝕溶融メッキ鋼板の平地・二段置用架台。

B-HWZAM-L2 | エコキュート二段置用架台

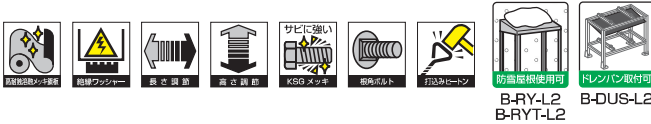
高耐蝕溶融メッキ鋼板

●エアコン固定寸法
W=335~740 D=180~380

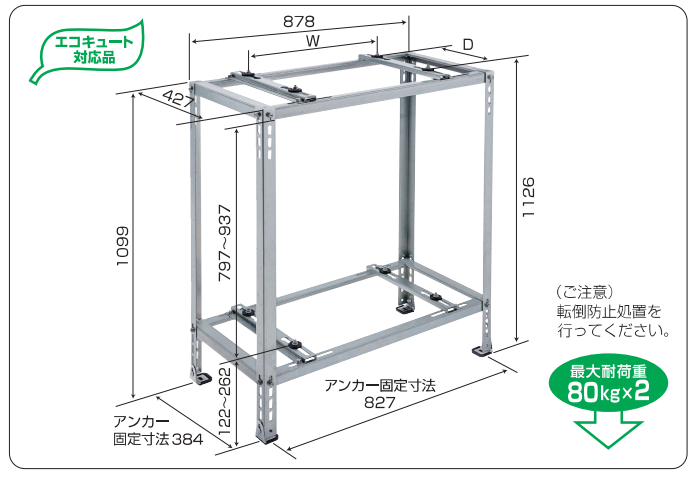


| | |
|------|------------|
| 材質 | 高耐蝕溶融メッキ鋼板 |
| 標準価格 | ¥19,000 |
| 梱包入数 | 2入 |

- 直角置適用勾配角度 0°~10°
- 適用勾配角度 0°~20°
- 一段目室外機有効寸法 幅796×奥行344×高さ937



B-RY-L2 B-RYT-L2 B-DUS-L2

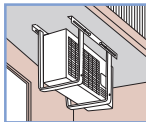


一人でも据付け作業ができ、ネジが少ない天井吊り用。

B-TT2 | 天井吊り用架台

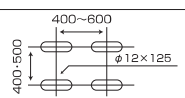
塗装仕上げ

●エアコン固定寸法
W=300~700 D=140~360

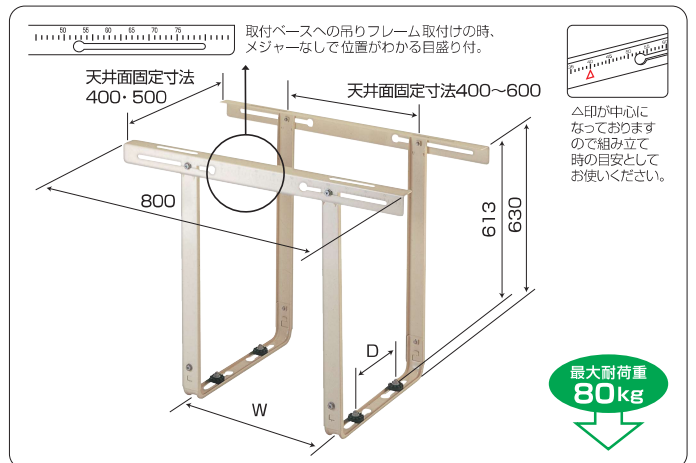


| | |
|------|------------|
| 材質 | 溶融亜鉛メッキ鋼板 |
| 仕上げ | ポリエステル粉体塗装 |
| 標準価格 | ¥8,500 |
| 梱包入数 | 6入 |

- 有効吊り寸法 高さ=600
- 天井固定寸法



※天井面取付用のボルト・ナットは付属していません。



※ 下段にエコキュート用ヒートポンプユニットを設置する場合は、有効寸法をご確認ください。

一人でも据付け作業ができる、吊り下げ高さ650mmの天吊り用。

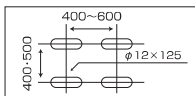
B-TT3 | 天吊り用架台

塗装仕上げ

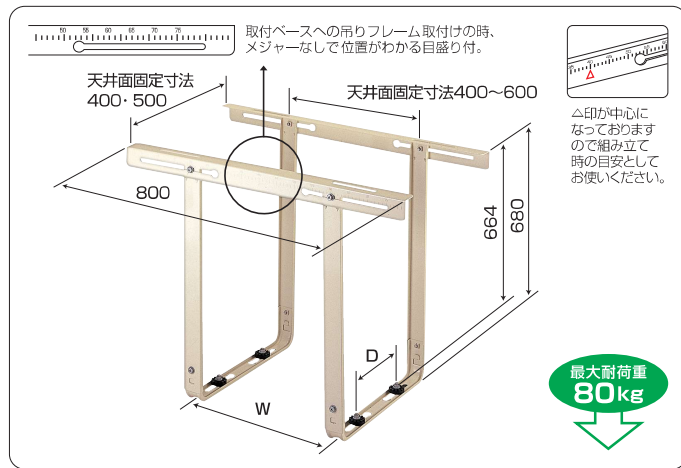
●エアコン固定寸法
W=300~700 D=140~360

| | |
|------|------------|
| 材質 | 溶融亜鉛メッキ鋼板 |
| 仕上げ | ポリエステル粉末塗装 |
| 標準価格 | ¥8,500 |
| 梱包入数 | 6入 |

- 有効吊り寸法
高さ=650
- 天井固定寸法



※天井面取付用のボルト・ナットは付属していません。



吊り下げ高さが2段階(600・700mm)に調節できる天吊り用。

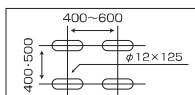
B-TT-L | 天吊り用架台

塗装仕上げ

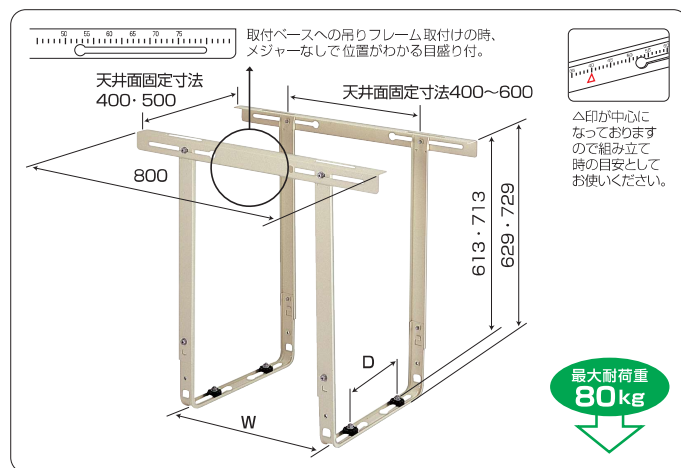
●エアコン固定寸法
W=300~700 D=140~360

| | |
|------|------------|
| 材質 | 溶融亜鉛メッキ鋼板 |
| 仕上げ | ポリエステル粉末塗装 |
| 標準価格 | ¥11,600 |
| 梱包入数 | 4入 |

- 有効吊り寸法
高さ=600・700
- 天井固定寸法



※天井面取付用のボルト・ナットは付属していません。



高耐蝕溶融メッキ鋼板の天吊り用。

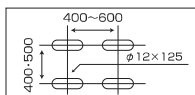
B-TZAM2 | 天吊り用架台

高耐蝕溶融
メッキ鋼板

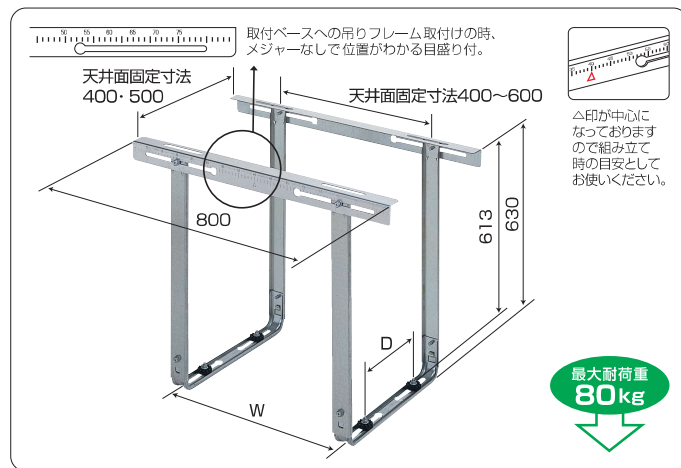
●エアコン固定寸法
W=300~700 D=140~360

| | |
|------|------------|
| 材質 | 高耐蝕溶融メッキ鋼板 |
| 標準価格 | ¥7,900 |
| 梱包入数 | 6入 |

- 有効吊り寸法
高さ=600
- 天井固定寸法



※天井面取付用のボルト・ナットは付属していません。



高耐蝕溶融メッキ鋼板の天吊り用。

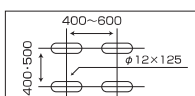
B-TZAM3 | 天吊り用架台

高耐蝕溶融
メッキ鋼板

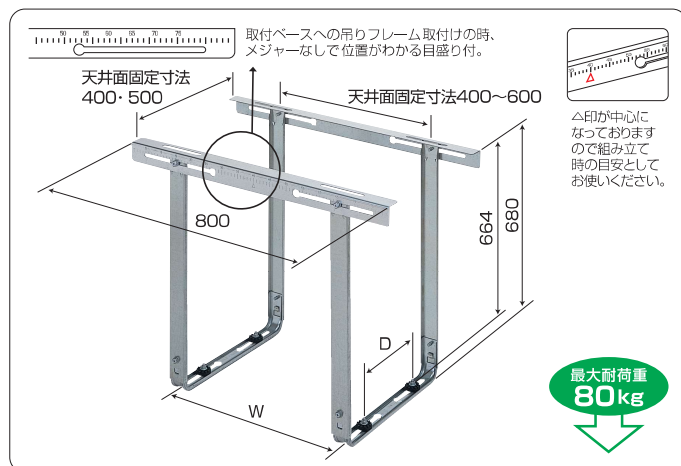
●エアコン固定寸法
W=300~700 D=140~360

| | |
|------|------------|
| 材質 | 高耐蝕溶融メッキ鋼板 |
| 標準価格 | ¥7,900 |
| 梱包入数 | 6入 |

- 有効吊り寸法
高さ=650
- 天井固定寸法



※天井面取付用のボルト・ナットは付属していません。



一体構造で組立て簡単！室外機の高さに応じて、高さ調整できます。

B-RY | ルームエアコン用防雪屋根

**高耐蝕溶融
メッキ鋼板**

- エアコン有効寸法(mm) 幅：727 奥行き：308
- エアコン有効高さ(mm) 595～755

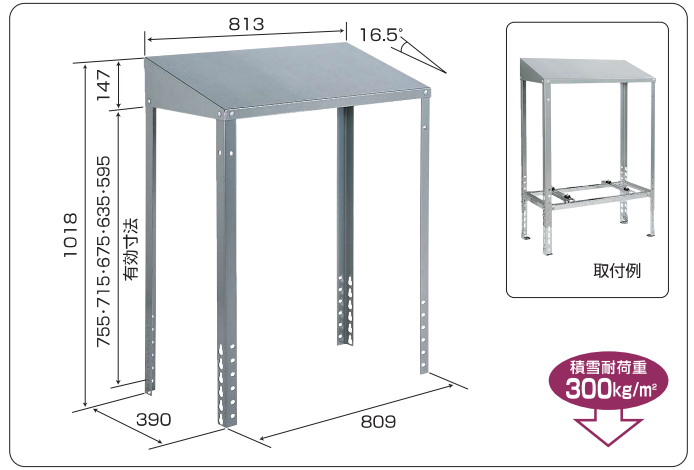
| | |
|------|------------|
| 材 質 | 高耐蝕溶融メッキ鋼板 |
| 標準価格 | ¥22,000 |
| 梱包入数 | 2入 |

※防雪パネルを取り付ける際は「防雪パネル対応品」とご指定ください。



※単品ではご使用できません。
室外ユニット架台と併せてご使用ください。

- 適合機種
【平地置用架台】
 塗装仕上げ B-HT4・B-HT5・B-HT4-BK
 溶融亜鉛メッキ仕上げ B-HM3・B-HM4
 高耐蝕溶融メッキ鋼板 B-HZAM3・B-HZAM4
- 【平地二段置用架台】
 塗装仕上げ B-HWT4
 溶融亜鉛メッキ仕上げ B-HWM3
 高耐蝕溶融メッキ鋼板 B-HWZAM3



一体構造で組立て簡単！室外機の高さに応じて、高さ調整できます。

B-RY-L2 | ルームエアコン用防雪屋根

**高耐蝕溶融
メッキ鋼板**

- エアコン有効寸法(mm) 幅：800 奥行き：348
- エアコン有効高さ(mm) 795～955

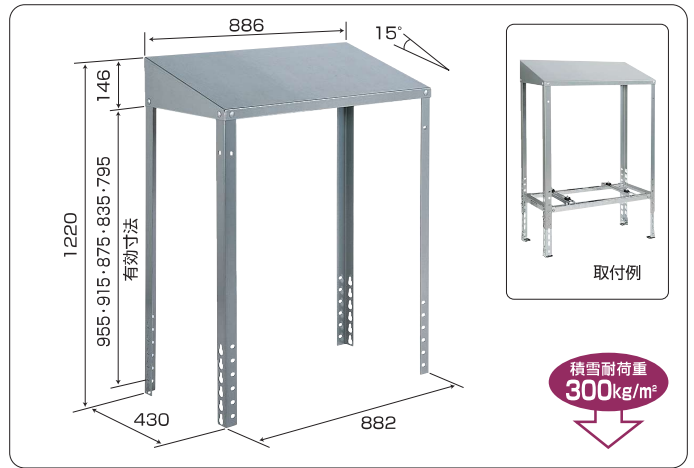
| | |
|------|------------|
| 材 質 | 高耐蝕溶融メッキ鋼板 |
| 標準価格 | ¥24,000 |
| 梱包入数 | 2入 |

※防雪パネルを取り付ける際は「防雪パネル対応品」とご指定ください。



※単品ではご使用できません。
室外ユニット架台と併せてご使用ください。

- 適合機種
【平地置用架台】
 塗装仕上げ B-HT-L2・B-HTF
 溶融亜鉛メッキ仕上げ B-HM-L2・B-HM-L3・B-HMF
 高耐蝕溶融メッキ鋼板 B-HZAM-L2・B-HZAM-L3
- 【平地二段置用架台】
 塗装仕上げ B-HWT-L2
 溶融亜鉛メッキ仕上げ B-HWM-L2
 高耐蝕溶融メッキ鋼板 B-HWZAM-L2



一体構造で組立て簡単！室外機の高さに応じて、高さ調整できます。

B-RY-L4 | ルームエアコン用防雪屋根

**高耐蝕溶融
メッキ鋼板**

- エアコン有効寸法(mm) 幅：842 奥行き：362
- エアコン有効高さ(mm) 795～955

| | |
|------|------------|
| 材 質 | 高耐蝕溶融メッキ鋼板 |
| 標準価格 | ¥24,000 |
| 梱包入数 | 2入 |

※防雪パネルを取り付ける際は「防雪パネル対応品」とご指定ください。



※単品ではご使用できません。
室外ユニット架台と併せてご使用ください。

- 適合機種
【平地置用架台】
 塗装仕上げ B-HT-L4・B-HTF-L4
 溶融亜鉛メッキ仕上げ B-HM-L4・B-HMF-L4
- 【平地二段置用架台】
 塗装仕上げ B-HWT-L4・B-HWT-L5
 溶融亜鉛メッキ仕上げ B-HWM-L4・B-HWM-L5



一体構造で組立て簡単！室外機の高さに応じて、高さ調整できます。

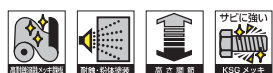
B-RYT | ルームエアコン用防雪屋根

塗装仕上げ

- エアコン有効寸法(mm) 幅：727 奥行き：308
- エアコン有効高さ(mm) 595～755

| | |
|------|------------|
| 材 質 | 高耐蝕溶融メッキ鋼板 |
| 標準価格 | ¥31,000 |
| 梱包入数 | 2入 |

※防雪パネルを取り付ける際は「防雪パネル対応品」とご指定ください。



※単品ではご使用できません。
室外ユニット架台と併せてご使用ください。

- 適合機種
【平地置用架台】
 塗装仕上げ B-HT4・B-HT5・B-HT4-BK
 溶融亜鉛メッキ仕上げ B-HM3・B-HM4
 高耐蝕溶融メッキ鋼板 B-HZAM3・B-HZAM4
- 【平地二段置用架台】
 塗装仕上げ B-HWT4
 溶融亜鉛メッキ仕上げ B-HWM3
 高耐蝕溶融メッキ鋼板 B-HWZAM3



※ カラー塗装(アイボリー・ブラック・ホワイト・ブラウン)の対応についてもご相談ください。

一体構造で組立て簡単！室外機の高さに応じて、高さ調整できます。

B-RYT-L2 | ルームエアコン用防雪屋根

塗装仕上げ

- エアコン有効寸法(mm) 幅：800 奥行：348
- エアコン有効高さ(mm) 595～755(795～955)
在庫なくなり次第()内の寸法に切り替わります。

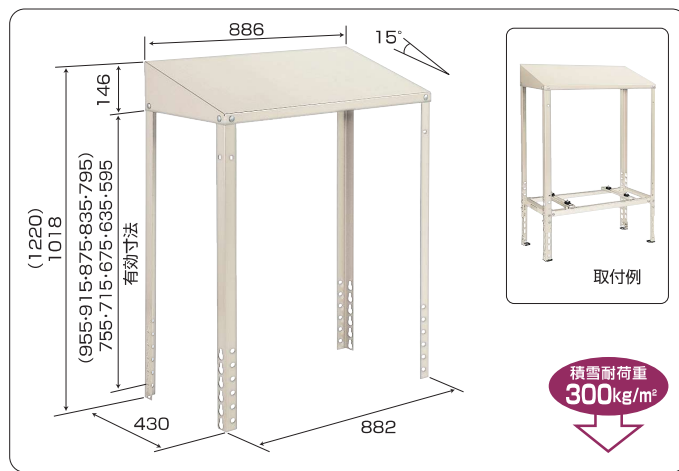
| | |
|------|------------|
| 材 質 | 高耐蝕溶融メッキ鋼板 |
| 標準価格 | ¥33,000 |
| 梱包入数 | 2入 |

※防雪パネルを取り付ける際は「防雪パネル対応品」とご指定ください。



※単品ではご使用できません。
室外ユニット架台と併せてご使用ください。

- 適合機種
【平地置用架台】
塗装仕上げ B-HT-L2・B-HTF
溶融亜鉛メッキ仕上げ B-HM-L2・B-HM-L3・B-HMF
高耐蝕溶融メッキ鋼板 B-HZAM-L2・B-HZAM-L3
- 【平地二段置用架台】
塗装仕上げ B-HWT-L2
溶融亜鉛メッキ仕上げ B-HWM-L2
高耐蝕溶融メッキ鋼板 B-HWZAM-L2



室外機の背面と左側面を保護し、吸い込み口・放熱板を雪から守ります。

防雪パネルセット(防雪屋根用)

高耐蝕溶融 メッキ鋼板



※単品ではご使用できません。
防雪屋根と併せてご使用ください。
(室外ユニット架台には取り付けできません)

B-RSBP

標準価格 ¥23,100 梱包入数 1セット

- 適合機種【防雪屋根】
B-RY・B-HYZAM・B-RYT

B-RSBP-L2

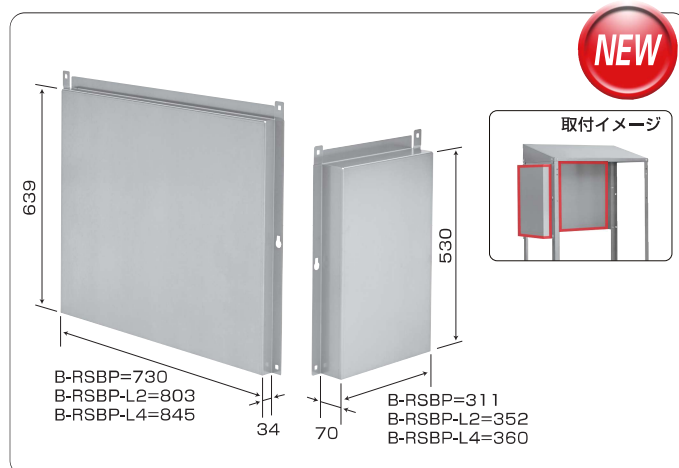
標準価格 ¥24,200 梱包入数 1セット

- 適合機種【防雪屋根】
B-RY-L2・B-HYZAM-L2
B-RYT-L2

B-RSBP-L4

標準価格 ¥24,200 梱包入数 1セット

- 適合機種【防雪屋根】
B-RY-L4



室外機の側面を保護します。

側面用防雪パネル(防雪屋根用)

高耐蝕溶融 メッキ鋼板



※単品ではご使用できません。
防雪屋根と併せてご使用ください。
(室外ユニット架台には取り付けできません)

B-SBP

標準価格 ¥12,100 梱包入数 1入

- 適合機種【防雪屋根】
B-RY・B-HYZAM・B-RYT

B-SBP-L2

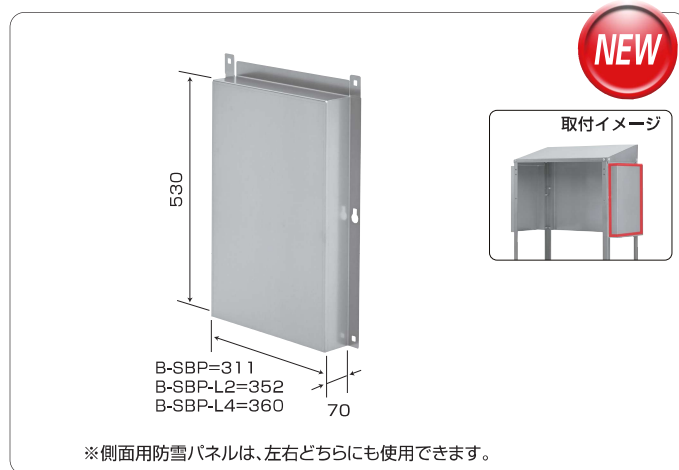
標準価格 ¥12,100 梱包入数 1入

- 適合機種【防雪屋根】
B-RY-L2・B-HYZAM-L2
B-RYT-L2

B-SBP-L4

標準価格 ¥12,100 梱包入数 1入

- 適合機種【防雪屋根】
B-RY-L4



室外機の前面を保護し、吹き出し口を雪から守ります。

前面用防雪パネル(防雪屋根用)

高耐蝕溶融 メッキ鋼板



※単品ではご使用できません。
防雪屋根と併せてご使用ください。
(室外ユニット架台には取り付けできません)

B-FBP

標準価格 ¥9,900 梱包入数 1入

- 適合機種【防雪屋根】
B-RY・B-HYZAM・B-RYT

B-FBP-L2

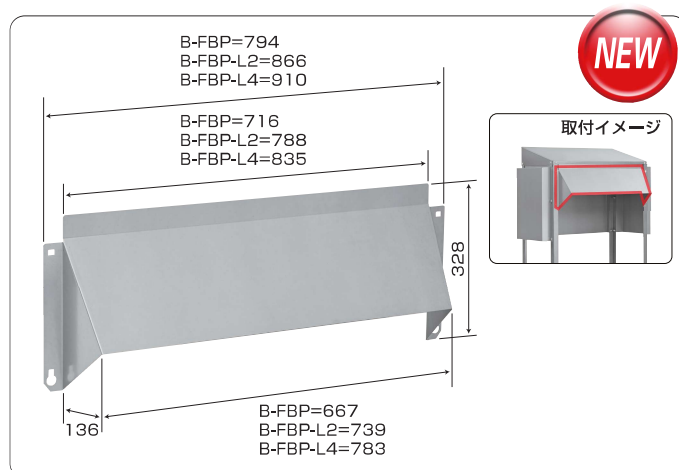
標準価格 ¥9,900 梱包入数 1入

- 適合機種【防雪屋根】
B-RY-L2・B-HYZAM-L2
B-RYT-L2

B-FBP-L4

標準価格 ¥9,900 梱包入数 1入

- 適合機種【防雪屋根】
B-RY-L4



※ 防雪屋根支柱の中間部に取付用の角穴(長方形)が無い機種に防雪パネルは取り付けできませんのでご注意ください。

下段室外機を上段から流れ落ちるドレンから守ります。

B-DUS | ドレンパン

高耐蝕溶融
メッキ鋼板

| | |
|------|------------|
| 材 質 | 高耐蝕溶融メッキ鋼板 |
| 標準価格 | ¥18,000 |
| 梱包入数 | 1入 |



※単品ではご使用できません。
室外ユニット架台と併せてご使用ください。

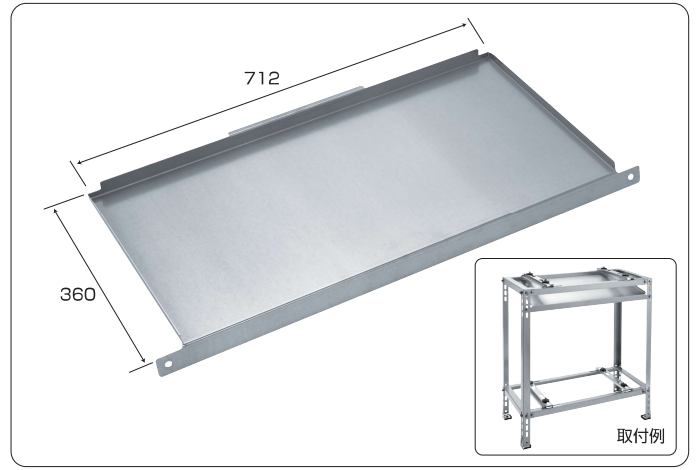
●適合機種

- 【平地置用架台】
- 塗装仕上げ B-HT4・B-HT5
 - 溶融亜鉛メッキ仕上げ B-HM3・B-HM4
 - 高耐蝕溶融メッキ鋼板 B-HZAM3・B-HZAM4・B-HYZAM

【平地二段置用架台】

- 塗装仕上げ B-HWT4
- 溶融亜鉛メッキ仕上げ B-HWM3
- 高耐蝕溶融メッキ鋼板 B-HWZAM3

※後付けできます。



下段室外機を上段から流れ落ちるドレンから守ります。

B-DUS-L2 | ドレンパン

高耐蝕溶融
メッキ鋼板

| | |
|------|------------|
| 材 質 | 高耐蝕溶融メッキ鋼板 |
| 標準価格 | ¥19,000 |
| 梱包入数 | 1入 |



※単品ではご使用できません。
室外ユニット架台と併せてご使用ください。

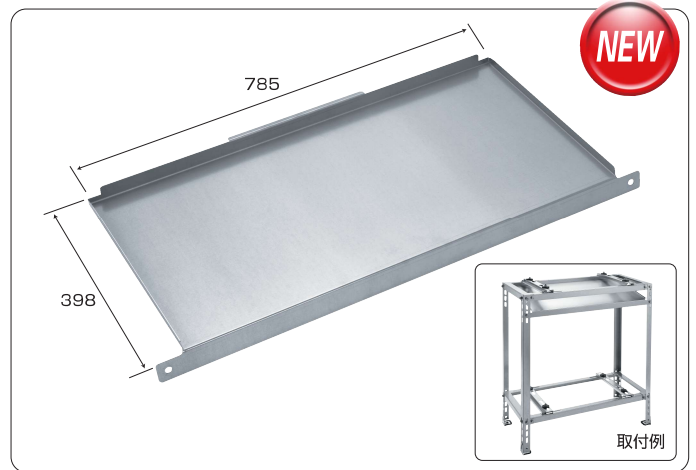
●適合機種

- 【平地置用架台】
- 塗装仕上げ B-HT-L2・B-HTF
 - 溶融亜鉛メッキ仕上げ B-HM-L2・B-HM-L3・B-HMF
 - 高耐蝕溶融メッキ鋼板 B-HZAM-L2・B-HZAM-L3・B-HYZAM-L2

【平地二段置用架台】

- 塗装仕上げ B-HWT-L2
- 溶融亜鉛メッキ仕上げ B-HWM-L2
- 高耐蝕溶融メッキ鋼板 B-HWZAM-L2

※後付けできます。



下段室外機を上段から流れ落ちるドレンから守ります。

B-DUS-L4 | ドレンパン

高耐蝕溶融
メッキ鋼板

| | |
|------|------------|
| 材 質 | 高耐蝕溶融メッキ鋼板 |
| 標準価格 | ¥19,000 |
| 梱包入数 | 1入 |



※単品ではご使用できません。
室外ユニット架台と併せてご使用ください。

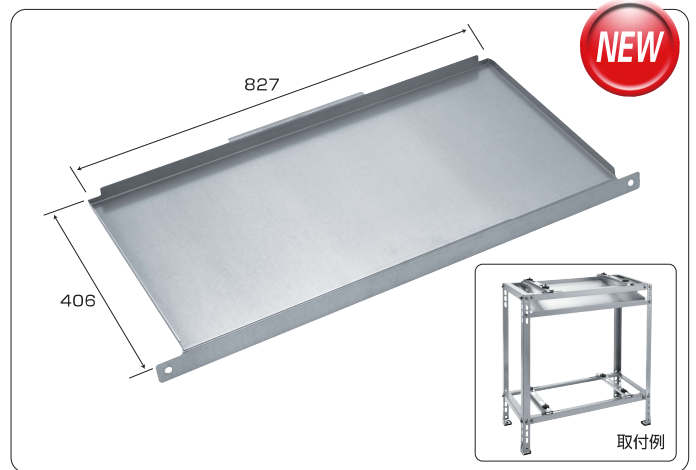
●適合機種

- 【平地置用架台】
- 塗装仕上げ B-HT-L4・B-HTF-L4
 - 溶融亜鉛メッキ仕上げ B-HM-L4・B-HMF-L4

【平地二段置用架台】

- 塗装仕上げ B-HWT-L4・B-HWT-L5
- 溶融亜鉛メッキ仕上げ B-HWM-L4・B-HWM-L5

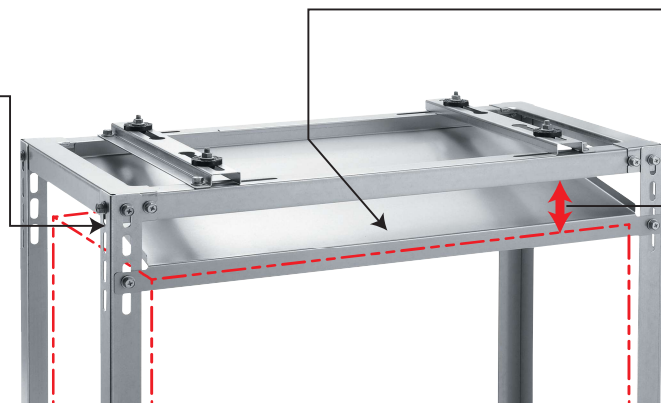
※後付けできます。



ドレンパンを取り付ける際の注意

防雪屋根と同時に取り付け

ドレンパンと防雪屋根を同時に
取り付ける際は、最上位置に防
雪屋根を取り付けてください。



室外機の正面側に傾斜をつける

上からのドレンが必ず室外機の正面側
に落ちるように取り付けてください。
反対向きに取り付けると室外機の吸
込口が凍りつき、エアコンの性能が
低下、及び故障の原因になります。

70mm 以上必要

下段室外機の上部と架台(上段)の
ヨコフレームは 70mm 以上のス
ペースが必要です。

交換用部材

B-ZWR | 絶縁ワッシャー(ルーム用)

●適合機種

ルームエアコン用架台全種

| | |
|------|--------------------------------|
| 材 質 | ワッシャー本体:HDPE ボルト・ナット:KSGメッキ |
| 標準価格 | ¥2,800 |
| 梱包入数 | 5セット (1セット4コ入) |

絶縁及び緩衝材であって防振性能はありません。



交換用部材

B-ZWP | 絶縁ワッシャー(パッケージ用)

●適合機種

パッケージエアコン用架台全種

| | |
|------|--------------------------------|
| 材 質 | ワッシャー本体:HDPE ボルト・ナット:SUS304 |
| 標準価格 | ¥5,400 |
| 梱包入数 | 5セット (1セット4コ入) |

絶縁及び緩衝材であって防振性能はありません。

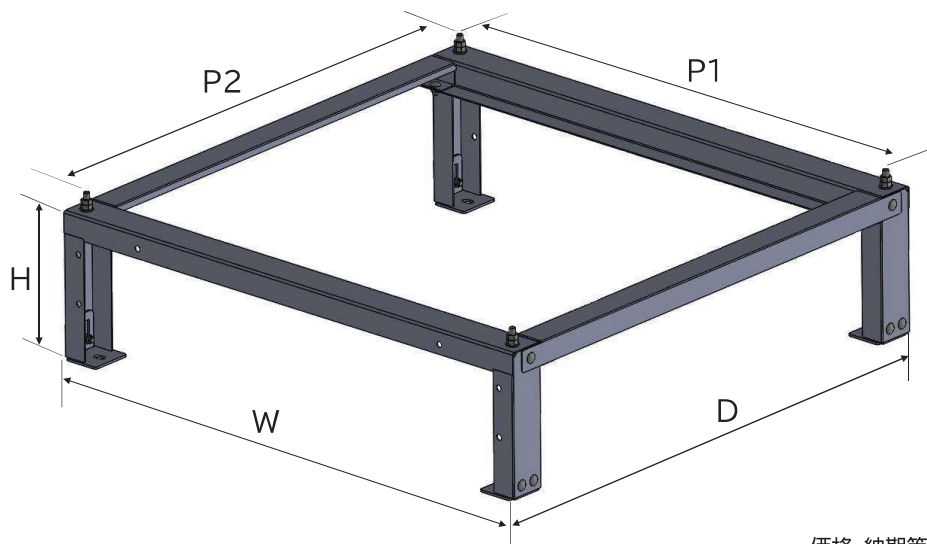


ホテル、病院などに最適な

ビルマル用架台 承ります

ご注文の際は

- 幅(W)、奥行(D)、高さ(H)、室外機取付ピッチ(P1/P2)をご指定ください
- 室外機重量(kg)をお聞かせください
- もしくは機器の図面をご提出ください

**組み立て式**

- パーツで分かれていますので、運搬作業のお悩みを解消！設置場所での組み立てが可能です。

寸法指定

- 室外機や設置場所に合う“ジャストサイズ”でご指定いただけますので、現場での納まりが良くなります。

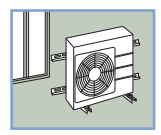
価格、納期等の詳細は担当営業までお問い合わせください

パッケージエアコン 水平調整機構付の壁面用。

B-PK8 | 壁面用架台

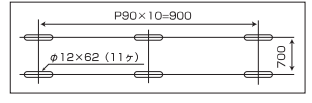
溶融亜鉛メッキ仕上げ

●エアコン固定寸法
W=400~800 D=240~380



| | |
|-------|------------|
| 材 質 | 圧延鋼板 |
| 仕 上 げ | 溶融亜鉛メッキ仕上げ |
| 標準価格 | ¥25,300 |
| 梱包入数 | 1入 |

●壁面固定寸法



六角ボルト (M10-45)
ドライバー又はスパナで、簡単にアームの角度を調整できます。

最大耐荷重 **150kg**

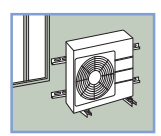
●材厚2.3mm

パッケージエアコン 水平調整機構付の壁面用。

B-PK16 | 壁面用架台

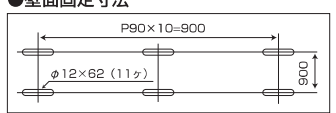
溶融亜鉛メッキ仕上げ

●エアコン固定寸法
W=400~1000 D=240~430



| | |
|-------|------------|
| 材 質 | 圧延鋼板 |
| 仕 上 げ | 溶融亜鉛メッキ仕上げ |
| 標準価格 | ¥32,200 |
| 梱包入数 | 1入 |

●壁面固定寸法



六角ボルト (M10-45)
ドライバー又はスパナで、簡単にアームの角度を調整できます。

最大耐荷重 **150kg**

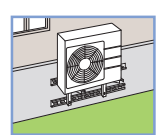
●材厚2.3mm

パッケージエアコン 水平調整機構付の基礎壁に最適なブラケットタイプ。

B-PB8 | 壁面用架台 [ブラケットタイプ]

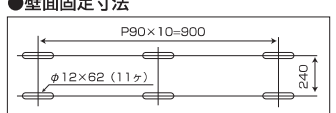
溶融亜鉛メッキ仕上げ

●エアコン固定寸法
W=400~800 D=240~380



| | |
|-------|------------|
| 材 質 | 圧延鋼板 |
| 仕 上 げ | 溶融亜鉛メッキ仕上げ |
| 標準価格 | ¥25,300 |
| 梱包入数 | 1入 |

●壁面固定寸法



ドライバー又はスパナで、簡単にアームの角度を調整できます。

六角ボルト (M10-45)

最大耐荷重 **150kg**

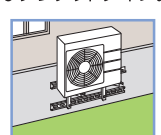
●材厚2.3mm

パッケージエアコン 水平調整機構付の基礎壁に最適なブラケットタイプ。

B-PB16 | 壁面用架台 [ブラケットタイプ]

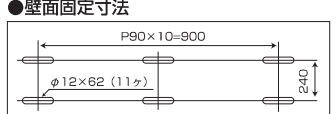
溶融亜鉛メッキ仕上げ

●エアコン固定寸法
W=400~1000 D=240~430



| | |
|-------|------------|
| 材 質 | 圧延鋼板 |
| 仕 上 げ | 溶融亜鉛メッキ仕上げ |
| 標準価格 | ¥32,200 |
| 梱包入数 | 1入 |

●壁面固定寸法



ドライバー又はスパナで、簡単にアームの角度を調整できます。

六角ボルト (M10-45)

最大耐荷重 **150kg**

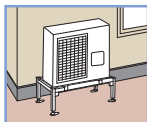
●材厚2.3mm

パッケージエアコン 専用組立工具不要で簡単組立の平地置(H=350)タイプ。

B-PH8-L | 平地置用架台 H=350

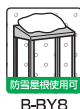
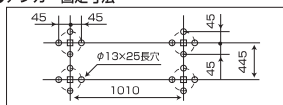
溶融亜鉛メッキ仕上げ

●エアコン固定寸法
W=400~800 D=250~410

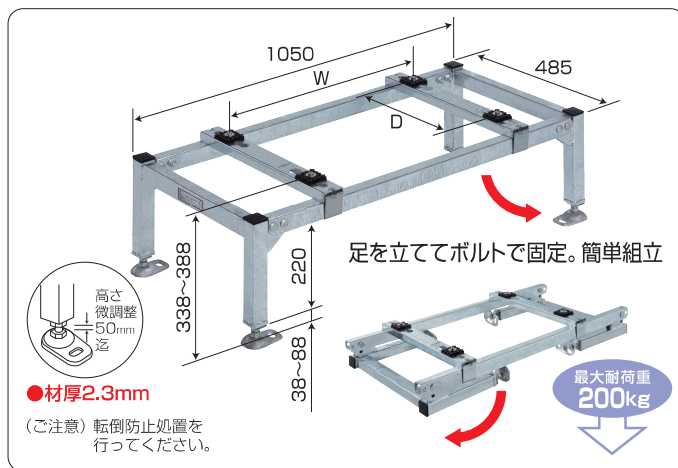


| | |
|------|------------|
| 材質 | 圧延鋼板 |
| 仕上げ | 溶融亜鉛メッキ仕上げ |
| 標準価格 | ¥28,800 |
| 梱包入数 | 1入 |

- 直角適用勾配角度 0°~3°
- 適用勾配角度 0°~6°
- アンカー固定寸法



B-BY8

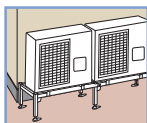


パッケージエアコン 足の組替えが必要ないため、カンタン施工!既設への増設も自由自在!

B-PH8-LJ | 連結架台 平地置用 H=350

溶融亜鉛メッキ仕上げ

●エアコン固定寸法
W=400~800 D=250~410

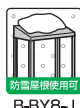


| | |
|------|------------|
| 材質 | 圧延鋼板 |
| 仕上げ | 溶融亜鉛メッキ仕上げ |
| 標準価格 | ¥25,300 |
| 梱包入数 | 1入 |

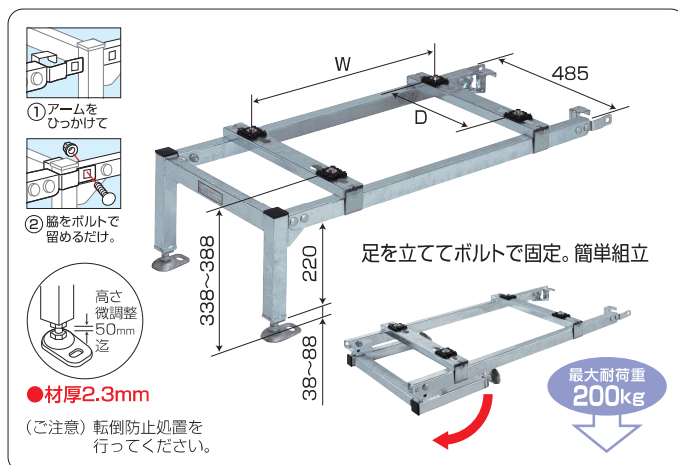
●2連結した時のアンカー固定寸法



■B-PH8-Lに何台でも連結可



B-BY8-J

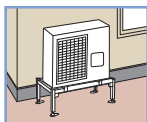


パッケージエアコン 専用組立工具不要で簡単組立の平地置(H=350)タイプ。

B-PH16-L | 平地置用架台 H=350

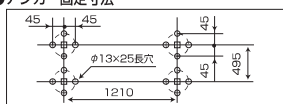
溶融亜鉛メッキ仕上げ

●エアコン固定寸法
W=400~1000 D=300~460

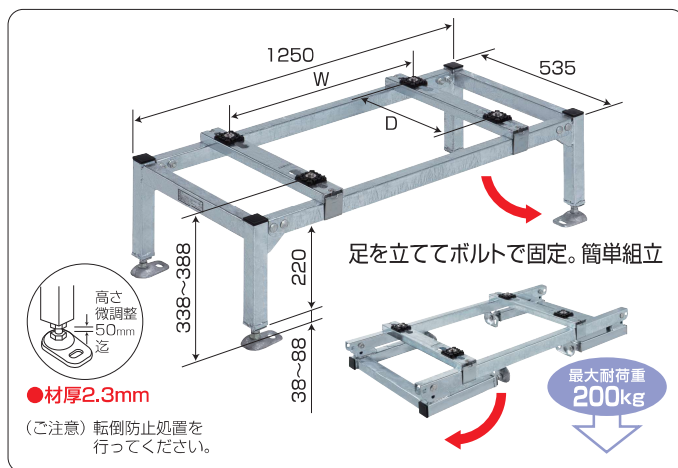


| | |
|------|------------|
| 材質 | 圧延鋼板 |
| 仕上げ | 溶融亜鉛メッキ仕上げ |
| 標準価格 | ¥31,100 |
| 梱包入数 | 1入 |

- 直角適用勾配角度 0°~2°
- 適用勾配角度 0°~6°
- アンカー固定寸法



B-BY16

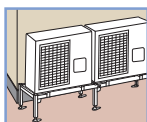


パッケージエアコン 足の組替えが必要ないため、カンタン施工!既設への増設も自由自在!

B-PH16-LJ | 連結架台 平地置用 H=350

溶融亜鉛メッキ仕上げ

●エアコン固定寸法
W=400~1000 D=300~460



| | |
|------|------------|
| 材質 | 圧延鋼板 |
| 仕上げ | 溶融亜鉛メッキ仕上げ |
| 標準価格 | ¥27,600 |
| 梱包入数 | 1入 |

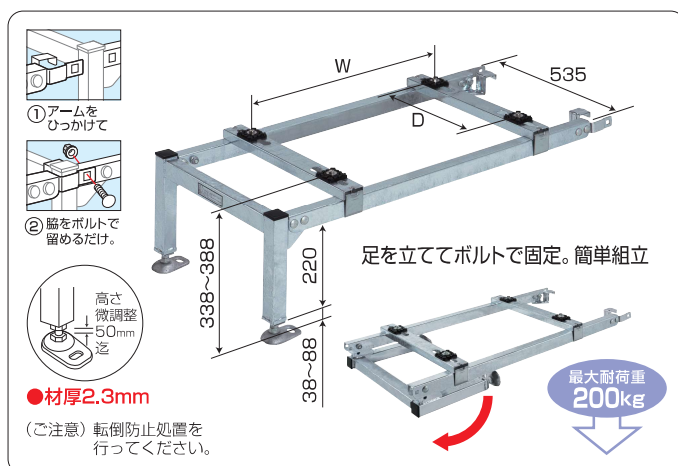
●2連結した時のアンカー固定寸法



■B-PH16-Lに何台でも連結可



B-BY16-J

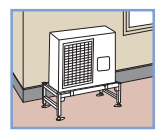


パッケージエアコン 専用組立工具不要で簡単組立の平地置(H=500)タイプ。

B-PH8-H | 平地置用架台 H=500

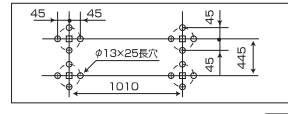
溶融亜鉛メッキ仕上げ

●エアコン固定寸法
W = 400 ~ 800 D = 250 ~ 410



| | |
|-------|------------|
| 材 質 | 圧延鋼板 |
| 仕 上 げ | 溶融亜鉛メッキ仕上げ |
| 標準価格 | ¥33,400 |
| 梱包入数 | 1入 |

- 直角適用勾配角度 0°~3°
- 適用勾配角度 0°~6°
- アンカー固定寸法



足を立ててボルトで固定
簡単組立

●材厚2.3mm
(ご注意) 転倒防止処置を行ってください。

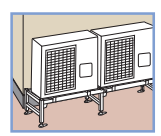
最大耐荷重 200kg

パッケージエアコン 足の組替えが必要ないため、カンタン施工!既設への増設も自由自在!

B-PH8-HJ | 連結架台平地置用 H=500

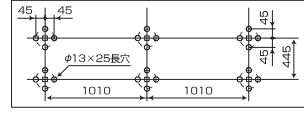
溶融亜鉛メッキ仕上げ

●エアコン固定寸法
W = 400 ~ 800 D = 250 ~ 410

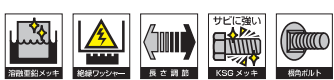


| | |
|-------|------------|
| 材 質 | 圧延鋼板 |
| 仕 上 げ | 溶融亜鉛メッキ仕上げ |
| 標準価格 | ¥29,900 |
| 梱包入数 | 1入 |

- 2連結した時のアンカー固定寸法



■B-PH8-HIに何台でも連結可



足を立ててボルトで固定
簡単組立

●材厚2.3mm
(ご注意) 転倒防止処置を行ってください。

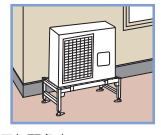
最大耐荷重 200kg

パッケージエアコン 専用組立工具不要で簡単組立の平地置(H=500)タイプ。

B-PH16-H | 平地置用架台 H=500

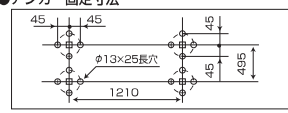
溶融亜鉛メッキ仕上げ

●エアコン固定寸法
W = 400 ~ 1000 D = 300 ~ 460



| | |
|-------|------------|
| 材 質 | 圧延鋼板 |
| 仕 上 げ | 溶融亜鉛メッキ仕上げ |
| 標準価格 | ¥39,100 |
| 梱包入数 | 1入 |

- 直角適用勾配角度 0°~2°
- 適用勾配角度 0°~6°
- アンカー固定寸法



足を立ててボルトで固定
簡単組立

●材厚2.3mm
(ご注意) 転倒防止処置を行ってください。

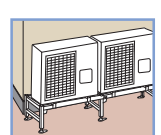
最大耐荷重 200kg

パッケージエアコン 足の組替えが必要ないため、カンタン施工!既設への増設も自由自在!

B-PH16-HJ | 連結架台平地置用 H=500

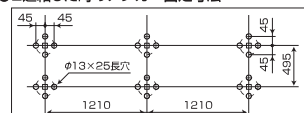
溶融亜鉛メッキ仕上げ

●エアコン固定寸法
W = 400 ~ 1000 D = 300 ~ 460

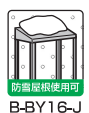


| | |
|-------|------------|
| 材 質 | 圧延鋼板 |
| 仕 上 げ | 溶融亜鉛メッキ仕上げ |
| 標準価格 | ¥35,700 |
| 梱包入数 | 1入 |

- 2連結した時のアンカー固定寸法



■B-PH16-HIに何台でも連結可



足を立ててボルトで固定
簡単組立

●材厚2.3mm
(ご注意) 転倒防止処置を行ってください。

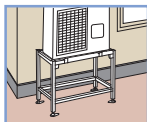
最大耐荷重 200kg

パッケージエアコン 専用組立工具不要で簡単組立の平地置(H=1050)タイプ。

B-PH8-G | 平地置用架台 H=1050

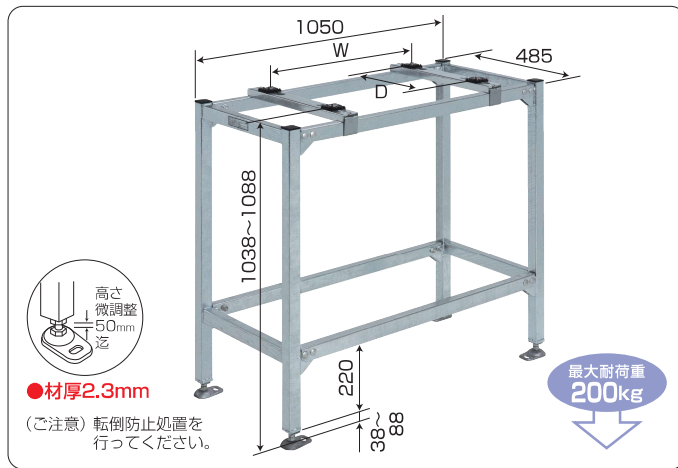
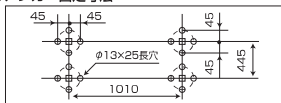
溶融亜鉛メッキ仕上げ

●エアコン固定寸法
W=400~800 D=250~410



| | |
|------|------------|
| 材質 | 圧延鋼板 |
| 仕上げ | 溶融亜鉛メッキ仕上げ |
| 標準価格 | ¥44,900 |
| 梱包入数 | 1入 |

- 直角適用勾配角度 0°~3°
- 適用勾配角度 0°~6°
- アンカー固定寸法

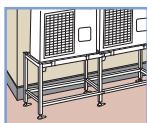


パッケージエアコン 足の組替えが必要ないため、カンタン施工!既設への増設も自由自在!

B-PH8-GJ | 連結架台 平地置用 H=1050

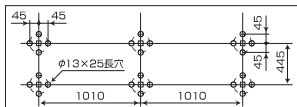
溶融亜鉛メッキ仕上げ

●エアコン固定寸法
W=400~800 D=250~410

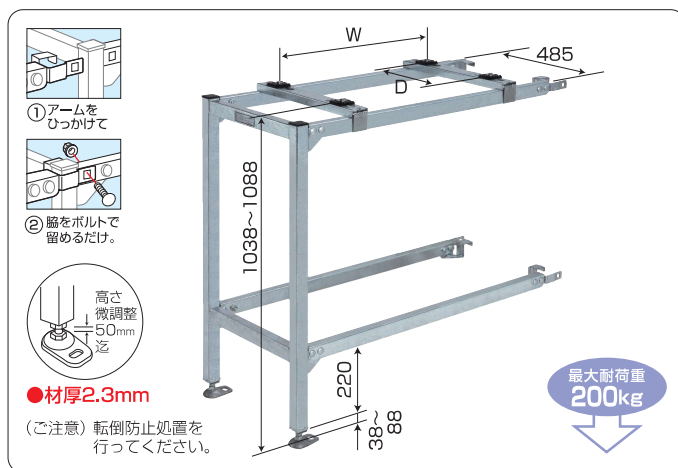


| | |
|------|------------|
| 材質 | 圧延鋼板 |
| 仕上げ | 溶融亜鉛メッキ仕上げ |
| 標準価格 | ¥41,400 |
| 梱包入数 | 1入 |

●2連結した時のアンカー固定寸法



■B-PH8-Gに何台でも連結可

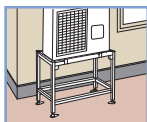


パッケージエアコン 専用組立工具不要で簡単組立の平地置(H=1050)タイプ。

B-PH16-G | 平地置用架台 H=1050

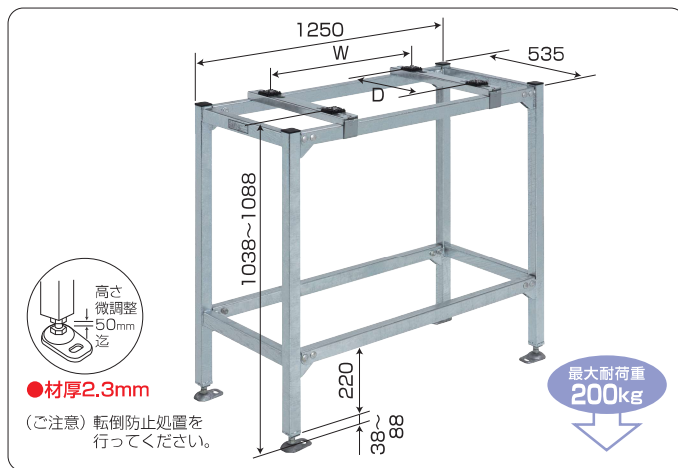
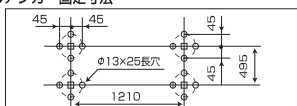
溶融亜鉛メッキ仕上げ

●エアコン固定寸法
W=400~1000 D=300~460



| | |
|------|------------|
| 材質 | 圧延鋼板 |
| 仕上げ | 溶融亜鉛メッキ仕上げ |
| 標準価格 | ¥48,300 |
| 梱包入数 | 1入 |

- 直角適用勾配角度 0°~2°
- 適用勾配角度 0°~6°
- アンカー固定寸法

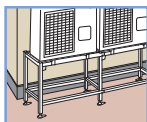


パッケージエアコン 足の組替えが必要ないため、カンタン施工!既設への増設も自由自在!

B-PH16-GJ | 連結架台 平地置用 H=1050

溶融亜鉛メッキ仕上げ

●エアコン固定寸法
W=400~1000 D=300~460

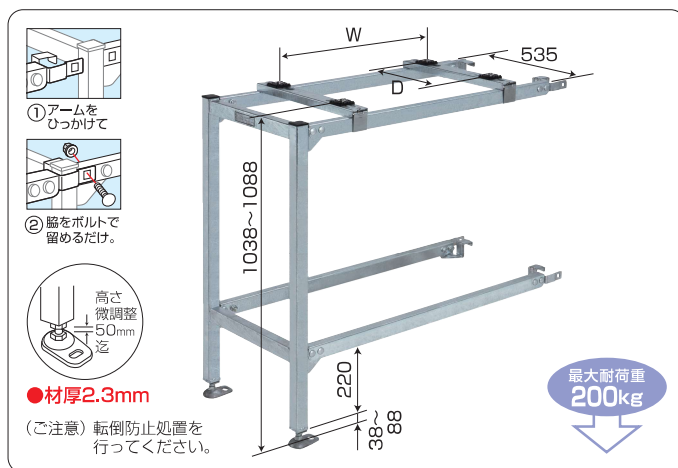


| | |
|------|------------|
| 材質 | 圧延鋼板 |
| 仕上げ | 溶融亜鉛メッキ仕上げ |
| 標準価格 | ¥44,900 |
| 梱包入数 | 1入 |

●2連結した時のアンカー固定寸法



■B-PH16-Gに何台でも連結可



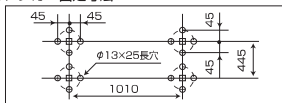
パッケージエアコン 専用組立工具不要で簡単組立の平地二段置タイプ。

B-PHW8 | 平地二段置用架台

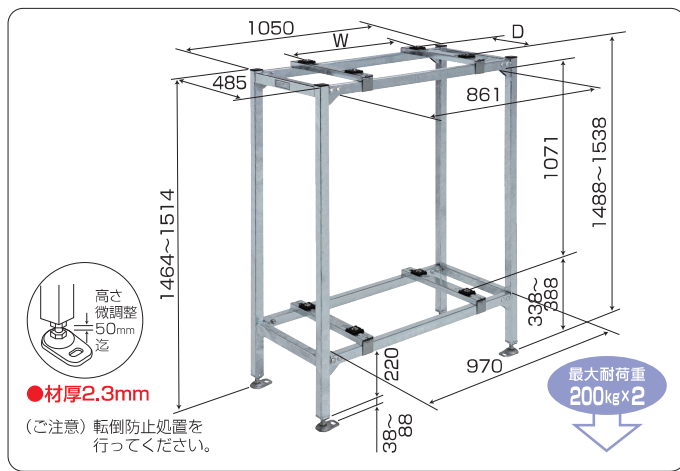
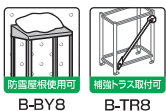
溶融亜鉛メッキ仕上げ

●エアコン固定寸法
W=400~800 D=250~410

- 直角置適用勾配角度 0°~3° ●適用勾配角度 0°~6°
- 一段目室外機有効寸法 幅970×奥行405×高さ1071
- アンカー固定寸法



| | |
|------|------------|
| 材質 | 圧延鋼板 |
| 仕上げ | 溶融亜鉛メッキ仕上げ |
| 標準価格 | ¥56,400 |
| 梱包入数 | 1入 |



パッケージエアコン 足の組替えが必要ないため、カンタン施工!既設への増設も自由自在!

B-PHW8J | 連結架台 平地二段置用

溶融亜鉛メッキ仕上げ

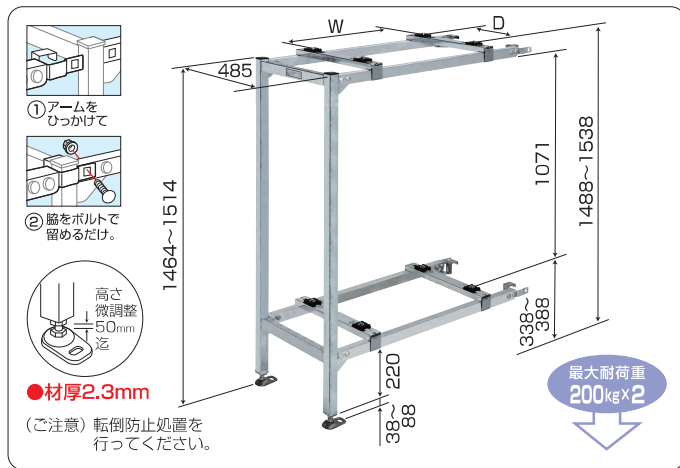
●エアコン固定寸法
W=400~800 D=250~410

- 一段目室外機有効寸法 幅970×奥行405×高さ1071
- 2連結した時のアンカー固定寸法



| | |
|------|------------|
| 材質 | 圧延鋼板 |
| 仕上げ | 溶融亜鉛メッキ仕上げ |
| 標準価格 | ¥50,600 |
| 梱包入数 | 1入 |

■B-PHW8に何台でも連結可



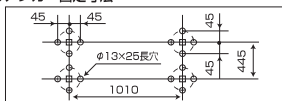
パッケージエアコン 一段目高さ500mmの平地二段置用、積雪地に最適です。

B-PHW8H | 平地二段置用架台

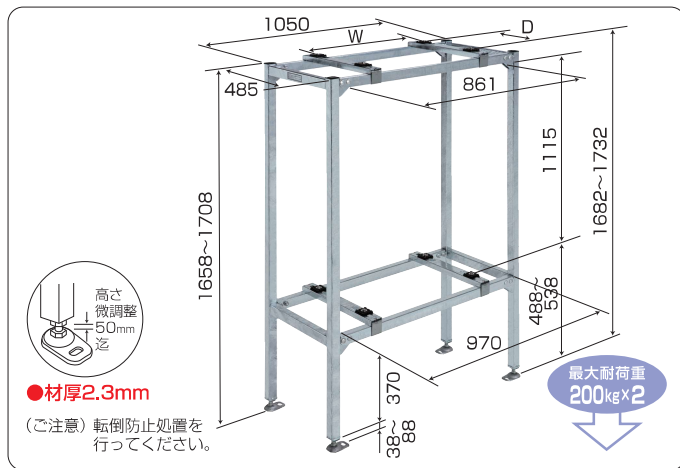
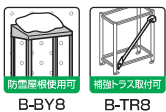
溶融亜鉛メッキ仕上げ

●エアコン固定寸法
W=400~800 D=250~410

- 直角置適用勾配角度 0°~3° ●適用勾配角度 0°~6°
- 一段目室外機有効寸法 幅970×奥行405×高さ1115
- アンカー固定寸法



| | |
|------|------------|
| 材質 | 圧延鋼板 |
| 仕上げ | 溶融亜鉛メッキ仕上げ |
| 標準価格 | ¥84,000 |
| 梱包入数 | 1入 |



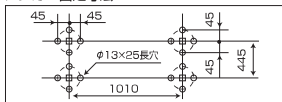
パッケージエアコン B-PHW8より一段目有効寸法の高さが大きい平地二段置用。

B-PHW8LL | 平地二段置用架台

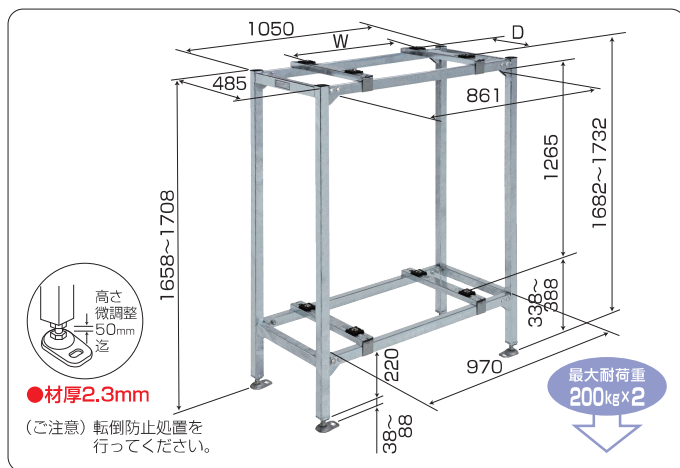
溶融亜鉛メッキ仕上げ

●エアコン固定寸法
W=400~800 D=250~410

- 直角置適用勾配角度 0°~3° ●適用勾配角度 0°~6°
- 一段目室外機有効寸法 幅970×奥行405×高さ1265
- アンカー固定寸法



| | |
|------|------------|
| 材質 | 圧延鋼板 |
| 仕上げ | 溶融亜鉛メッキ仕上げ |
| 標準価格 | ¥64,400 |
| 梱包入数 | 1入 |



パッケージエアコン 専用組立工具不要で簡単組立の平地二段置タイプ。

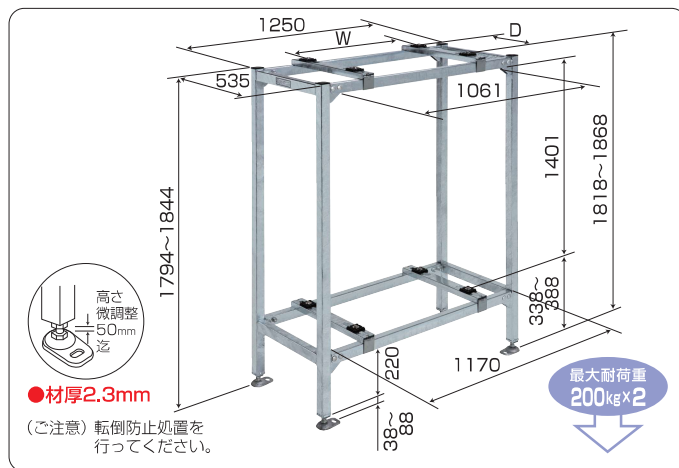
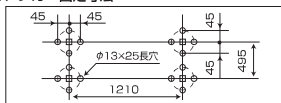
B-PHW16 | 平地二段置用架台

溶融亜鉛メッキ仕上げ

●エアコン固定寸法
W=400~1000 D=300~460

| | |
|------|------------|
| 材質 | 圧延鋼板 |
| 仕上げ | 溶融亜鉛メッキ仕上げ |
| 標準価格 | ¥66,700 |
| 梱包入数 | 1入 |

- 直角置適用勾配角度 0°~2° ●適用勾配角度 0°~6°
- 一段目室外機有効寸法 幅1170×奥行455×高さ1401
- アンカー固定寸法



パッケージエアコン 足の組替えが必要ないため、カンタン施工!既設への増設も自由自在!

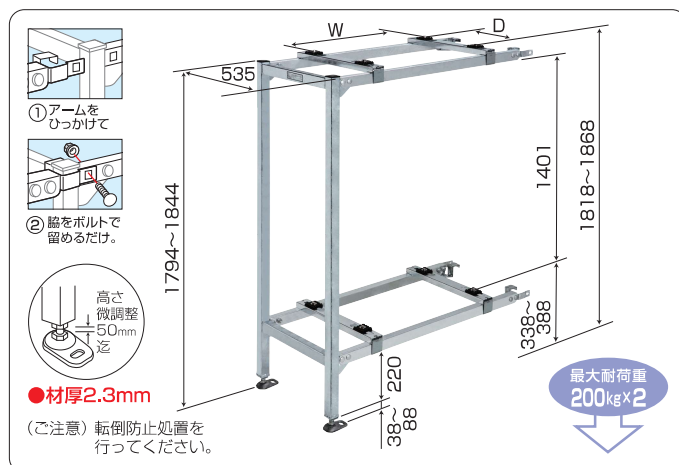
B-PHW16J | 連結架台 平地二段置用

溶融亜鉛メッキ仕上げ

●エアコン固定寸法
W=400~1000 D=300~460

| | |
|------|------------|
| 材質 | 圧延鋼板 |
| 仕上げ | 溶融亜鉛メッキ仕上げ |
| 標準価格 | ¥61,000 |
| 梱包入数 | 1入 |

- 一段目室外機有効寸法 幅1170×奥行455×高さ1401
- 2連結した時のアンカー固定寸法



パッケージエアコン 一段目高さ500mmの平地二段置用、積雪地に最適です。

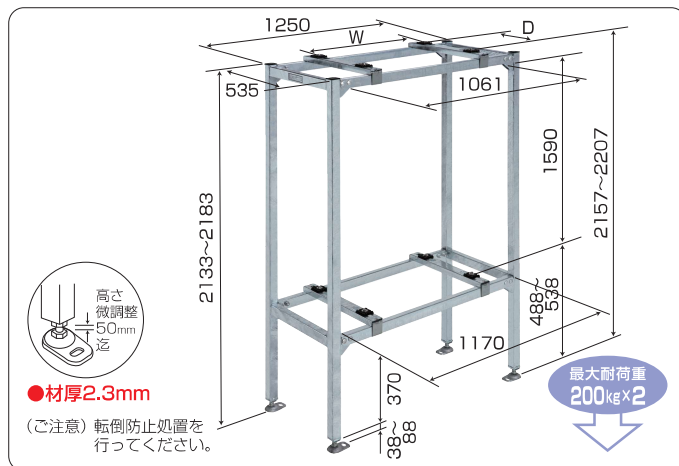
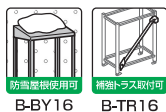
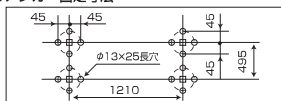
B-PHW16H | 平地二段置用架台

溶融亜鉛メッキ仕上げ

●エアコン固定寸法
W=400~1000 D=300~460

| | |
|------|------------|
| 材質 | 圧延鋼板 |
| 仕上げ | 溶融亜鉛メッキ仕上げ |
| 標準価格 | ¥108,000 |
| 梱包入数 | 1入 |

- 直角置適用勾配角度 0°~2° ●適用勾配角度 0°~6°
- 一段目室外機有効寸法 幅1170×奥行455×高さ1590
- アンカー固定寸法



パッケージエアコン B-PHW16より一段目有効寸法の高さが大きい平地二段置用。

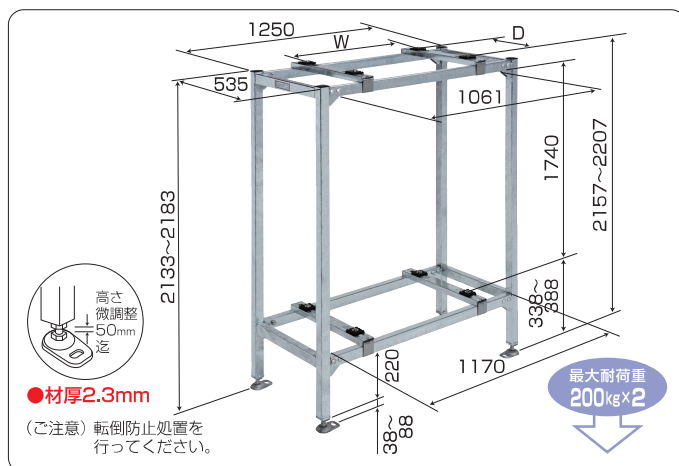
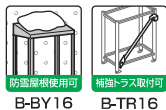
B-PHW16LL | 平地二段置用架台

溶融亜鉛メッキ仕上げ

●エアコン固定寸法
W=400~1000 D=300~460

| | |
|------|------------|
| 材質 | 圧延鋼板 |
| 仕上げ | 溶融亜鉛メッキ仕上げ |
| 標準価格 | ¥108,000 |
| 梱包入数 | 1入 |

- 直角置適用勾配角度 0°~2° ●適用勾配角度 0°~6°
- 一段目室外機有効寸法 幅1170×奥行455×高さ1740
- アンカー固定寸法



パッケージエアコン用 エアコン室外機の高さに応じて、高さ調整できます。一体構造ですので組立は簡単です。

B-BY8 | 防雪屋根

天板・金具：高耐蝕溶融メッキ鋼板
支柱：溶融亜鉛メッキ仕上げ

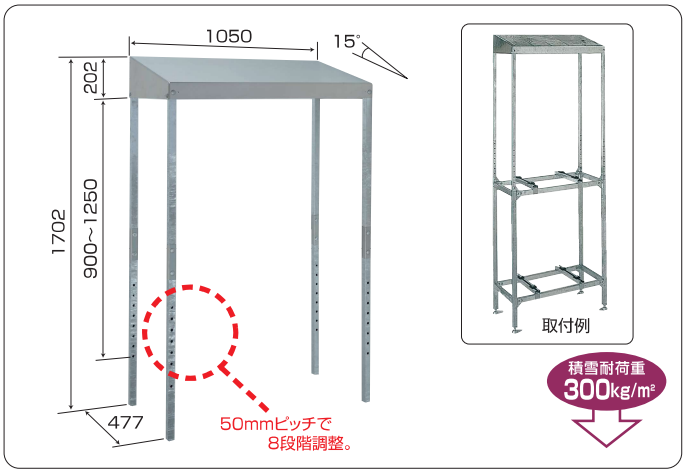
| | |
|------|--------------------|
| 材質 | 高耐蝕溶融メッキ鋼板 圧延鋼板 |
| 標準価格 | ¥59,800 |
| 梱包入数 | 1入 |

- 適合機種
B-PH8シリーズ B-PHW8シリーズ
- エアコン有効寸法 (mm)
幅：976 奥行：411
- エアコン有効高さ (mm)
900~1250

※特注にてB-BY16の脚への組替えができます。

●エアコン有効高さ(mm) 1300~1650
標準価格 ¥63,300

※単品ではご使用できません。



パッケージエアコン用 連結架台に取付けできる組立簡単な防雪屋根です。

B-BY8-J | 連結架台用 防雪屋根

天板・金具：高耐蝕溶融メッキ鋼板
支柱：溶融亜鉛メッキ仕上げ

| | |
|------|--------------------|
| 材質 | 高耐蝕溶融メッキ鋼板 圧延鋼板 |
| 標準価格 | ¥52,900 |
| 梱包入数 | 1入 |

- 適合機種
B-PH8-Jシリーズ B-PHW8J
- エアコン有効寸法 (mm)
幅：976 奥行：411
- エアコン有効高さ (mm)
900~1250

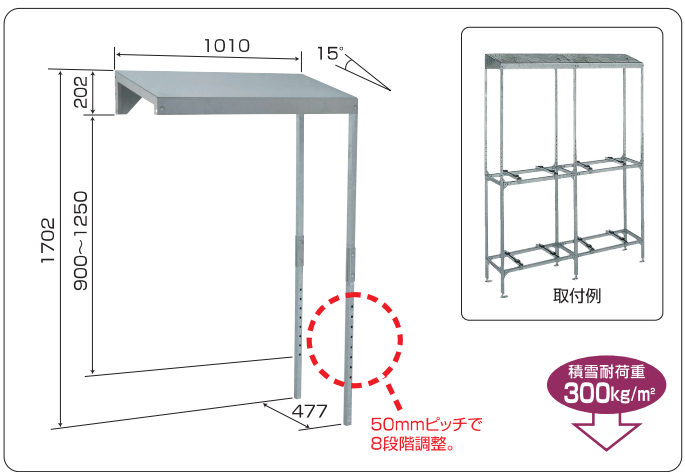
※特注にてB-BY16-Jの脚への組替えができます。

●エアコン有効高さ(mm) 1300~1650
標準価格 ¥56,400

※単品ではご使用できません。



■B-BY8に何台でも連結可



パッケージエアコン用 エアコン室外機の高さに応じて、高さ調整できます。一体構造ですので組立は簡単です。

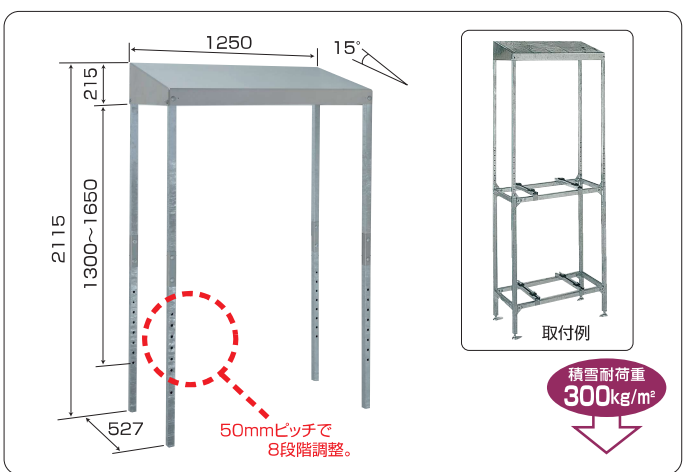
B-BY16 | 防雪屋根

天板・金具：高耐蝕溶融メッキ鋼板
支柱：溶融亜鉛メッキ仕上げ

| | |
|------|--------------------|
| 材質 | 高耐蝕溶融メッキ鋼板 圧延鋼板 |
| 標準価格 | ¥63,300 |
| 梱包入数 | 1入 |

- 適合機種
B-PH16シリーズ B-PHW16シリーズ
- エアコン有効寸法 (mm)
幅：1175 奥行：460
- エアコン有効高さ (mm)
1300~1650

※単品ではご使用できません。



パッケージエアコン用 連結架台に取付けできる組立簡単な防雪屋根です。

B-BY16-J | 連結架台用 防雪屋根

天板・金具：高耐蝕溶融メッキ鋼板
支柱：溶融亜鉛メッキ仕上げ

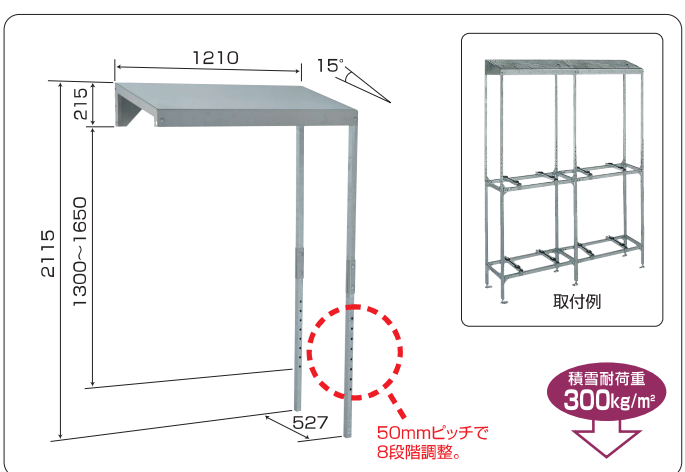
| | |
|------|--------------------|
| 材質 | 高耐蝕溶融メッキ鋼板 圧延鋼板 |
| 標準価格 | ¥56,400 |
| 梱包入数 | 1入 |

- 適合機種
B-PH16-Jシリーズ B-PHW16J
- エアコン有効寸法 (mm)
幅：1175 奥行：460
- エアコン有効高さ (mm)
1300~1650

※単品ではご使用できません。



■B-BY16に何台でも連結可



パッケージエアコン用 壁面用架台、平地置用架台のどちらでも使用できる
組立て簡単な壁面用防雪屋根。

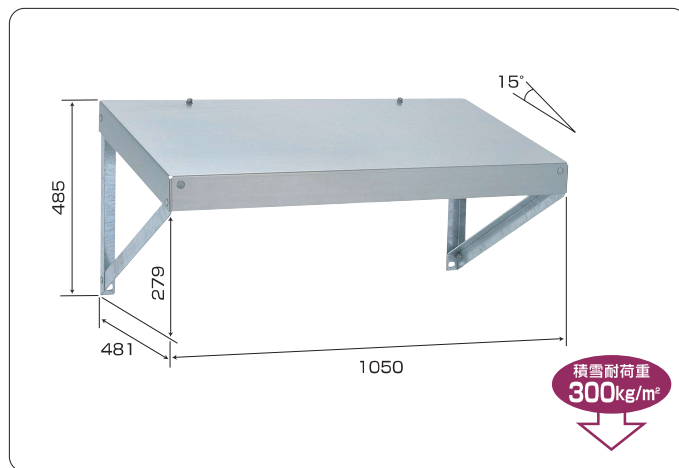
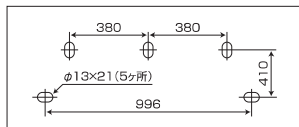
B-BY8K | 防雪屋根 [壁面用]

天板: 高耐蝕溶融メッキ鋼板

その他: 溶融亜鉛メッキ仕上げ

| | |
|------|--------------------|
| 材 質 | 高耐蝕溶融メッキ鋼板 圧延鋼板 |
| 標準価格 | ¥47,200 |
| 梱包入数 | 1入 |

- エアコン有効寸法 (mm)
幅: 963 奥行き: 474
- 壁面固定寸法



パッケージエアコン用 壁面用架台、平地置用架台のどちらでも使用できる
組立て簡単な壁面用防雪屋根。

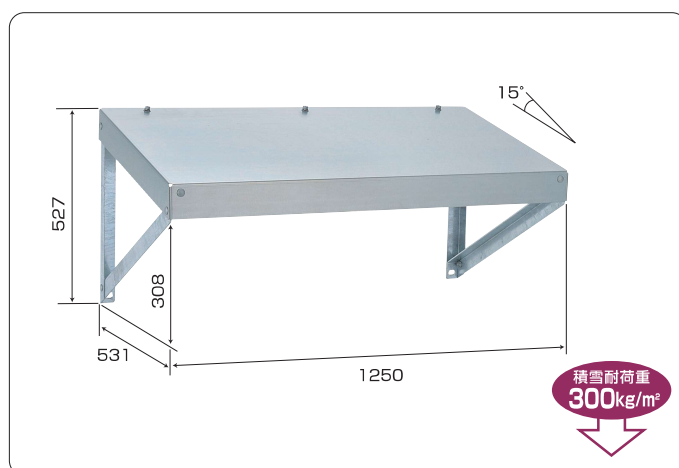
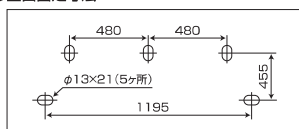
B-BY16K | 防雪屋根 [壁面用]

天板: 高耐蝕溶融メッキ鋼板

その他: 溶融亜鉛メッキ仕上げ

| | |
|------|--------------------|
| 材 質 | 高耐蝕溶融メッキ鋼板 圧延鋼板 |
| 標準価格 | ¥51,800 |
| 梱包入数 | 1入 |

- エアコン有効寸法 (mm)
幅: 1163 奥行き: 524
- 壁面固定寸法



B-TFK | 転倒防止金具

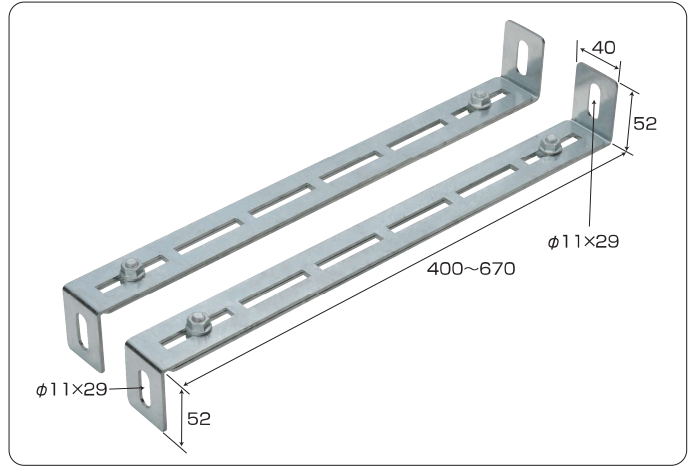
溶融亜鉛メッキ仕上げ

| | |
|-------|----------|
| 材 質 | 圧延鋼板 |
| 仕 上 げ | 溶融亜鉛メッキ |
| 標準価格 | ¥8,700 |
| 梱包入数 | 1セット(2本) |

●有効取付寸法：400~670

付属品

- コーチボルト (HDZ-35)
- エアコン固定ネジ (SUS304)
- ワッシャー (SUS304)



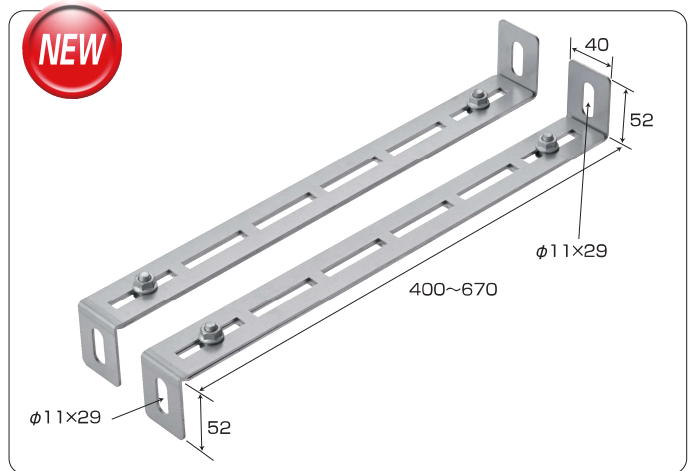
B-TFKZAM | 転倒防止金具

高耐蝕溶融メッキ鋼板

| | |
|------|------------|
| 材 質 | 高耐蝕溶融メッキ鋼板 |
| 標準価格 | ¥4,600 |
| 梱包入数 | 1セット(2本) |

●有効取付寸法：400~670

※コーチボルト類は付属しておりません。



B-TR | 補強トラス [正面用]

溶融亜鉛メッキ仕上げ

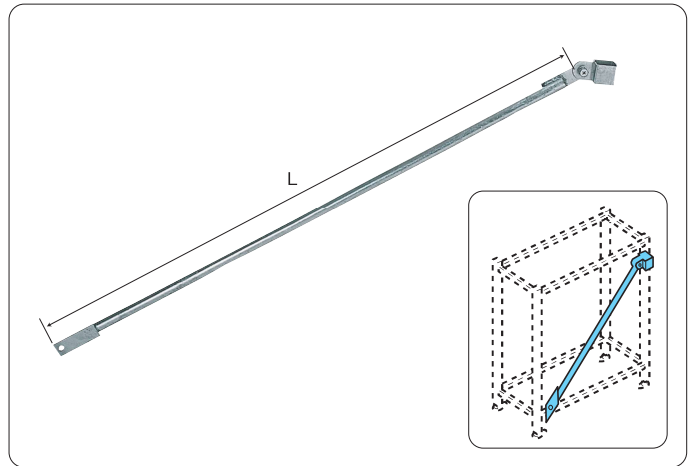
| | |
|-------|--------------|
| 材 質 | 圧延鋼板・SGP15 A |
| 仕 上 げ | 溶融亜鉛メッキ仕上げ |

●特長

B-PHWタイプ (平地二段置用) 専用補強トラスです。

| 品 番 | L寸法 | 適合機種 | 標準価格 | 梱包入数 |
|--------|------|---------|---------|------|
| B-TR8 | 1274 | B-PHW8 | ¥ 5,500 | 4 |
| B-TR16 | 1764 | B-PHW16 | ¥ 6,300 | 4 |

(単位：mm)



RSD-B | 冷媒管支持金具 マツハ【背合わせタイプ】

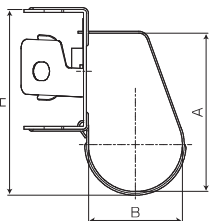
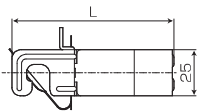
●特長

1. 背合わせで使用できます。
2. 取付け・取外しは片手で簡単ワンタッチ。
3. ボルト取付け時の高さ調節が簡単です。

●注意

- ・W3/8ボルト以外には使用しないでください。
- ・屋内専用です。

| 品番 | 適合サイズ | | 入数 | 標準価格 |
|----------|-------------|-------------|-----|------|
| | 保温材厚 | 銅管サイズ | | |
| RSD-46B | 10×10 | 6.35×12.70 | 100 | ¥245 |
| | | 6.35×15.88 | | |
| | | 9.52×15.88 | | |
| | | 9.52×19.05 | | |
| RSD-58B | 10×10 | 12.70×19.05 | 100 | ¥260 |
| | | 15.88×19.05 | | |
| | | 12.70×22.22 | | |
| | | 15.88×25.40 | | |
| RSD-710B | 10×10 | 15.88×28.58 | 50 | ¥360 |
| | | 19.05×25.40 | | |
| | | 19.05×28.58 | | |
| | | 22.22×28.58 | | |
| | 10×20 | 22.22×31.75 | | |
| | | 6.35×12.70 | | |
| | | 6.35×15.88 | | |
| | | 9.52×15.88 | | |
| 10×20 | 9.52×19.05 | | | |
| | 12.70×19.05 | | | |
| | 15.88×19.05 | | | |



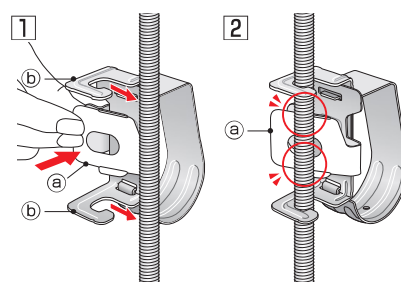
| 品番 | A | B | H | L |
|----------|----|----|-----|----|
| RSD-46B | 73 | 41 | 88 | 78 |
| RSD-58B | 86 | 51 | 101 | 88 |
| RSD-710B | 97 | 61 | 112 | 98 |

| | |
|------|--------------|
| 材質 | SPCC |
| 表面処理 | ユニクロメッキ |
| 最大荷重 | 196N (20kgf) |

背合わせで使用できます



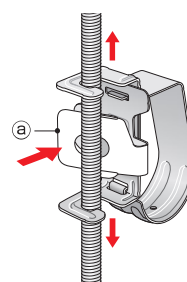
取付方法



①を手で押しながら
②をボルトにはめ込み
ます。

ボルトにはめた後、②から
手を離すとロックがかかり
取付完了です。

高さ調節



③を押しながら上下に動
かすことで高さの調整移
動ができます。

RSD | 冷媒管支持金具 マツハ

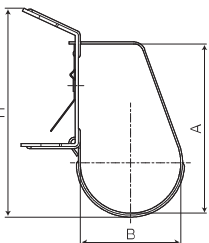
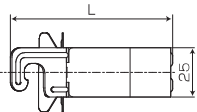
●特長

1. ホルダー上部のロック機構により全ネジボルトから外れにくい構造です。
2. 取付けは簡単ワンタッチ。
3. ボルト取付け時の高さ調節が簡単です。

●注意

- ・W3/8ボルト以外には使用しないでください。
- ・屋内専用です。

| 品番 | 適合サイズ | | 入数 | 標準価格 |
|---------|-------------|-------------|-----|------|
| | 保温材厚 | 銅管サイズ | | |
| RSD-46 | 10×10 | 6.35×12.70 | 100 | ¥245 |
| | | 6.35×15.88 | | |
| | | 9.52×15.88 | | |
| | | 9.52×19.05 | | |
| RSD-58 | 10×10 | 12.70×19.05 | 100 | ¥260 |
| | | 15.88×19.05 | | |
| | | 12.70×22.22 | | |
| | | 15.88×25.40 | | |
| RSD-710 | 10×10 | 15.88×28.58 | 50 | ¥360 |
| | | 19.05×25.40 | | |
| | | 19.05×28.58 | | |
| | | 22.22×28.58 | | |
| | 10×20 | 22.22×31.75 | | |
| | | 6.35×12.70 | | |
| | | 6.35×15.88 | | |
| | | 9.52×15.88 | | |
| 10×20 | 9.52×19.05 | | | |
| | 12.70×19.05 | | | |
| | 15.88×19.05 | | | |



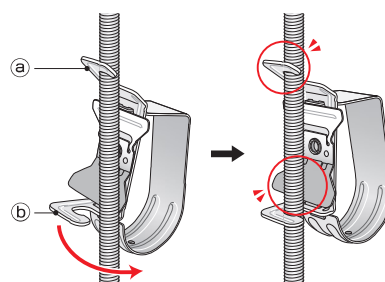
| 品番 | A | B | H | L |
|---------|----|----|-----|----|
| RSD-46 | 73 | 41 | 93 | 72 |
| RSD-58 | 86 | 51 | 106 | 82 |
| RSD-710 | 97 | 61 | 117 | 92 |

| | |
|------|--------------|
| 材質 | SPCC |
| 表面処理 | ユニクロメッキ |
| 最大荷重 | 196N (20kgf) |

ロック機構により全ネジ
ボルトから外れにくい

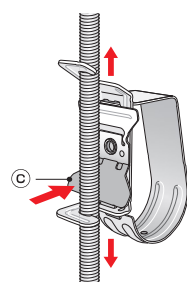


取付方法



①をボルトにはめた後、②をボルトにはめ込むと
ロックがかかり取付完了です。

高さ調節



③を押しながら上下に動
かすことで高さの調整移
動ができます。

外気(50℃)にも充分耐えられる開放構造!!
耐荷重性・耐候性にすぐれた室外ユニット据付け台です。

BM | ブロックマスター

エアコン室外機用樹脂製据付け台

●特長

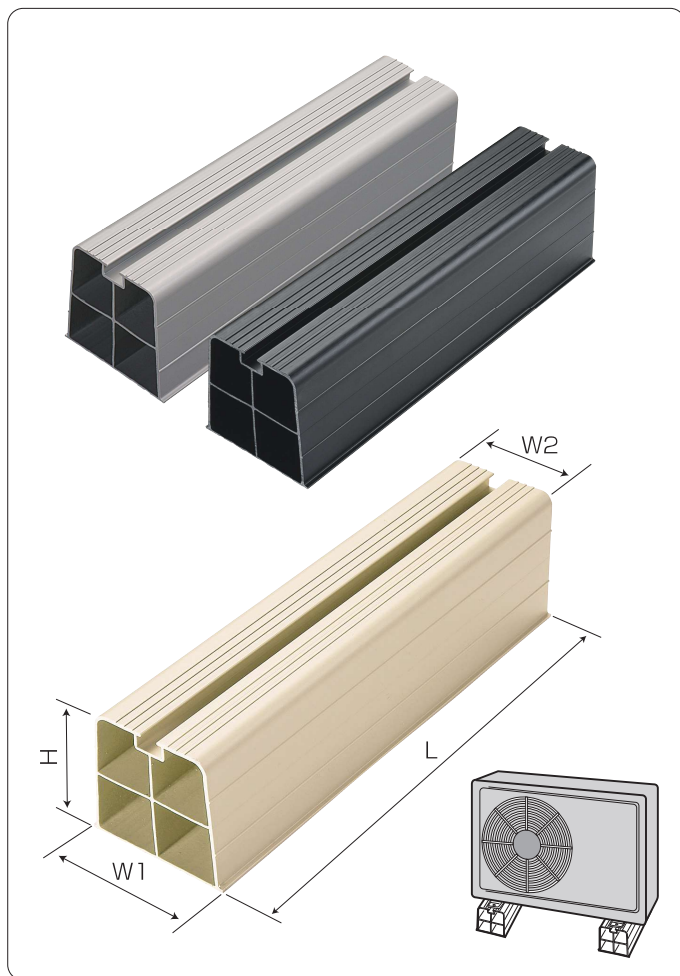
1. ブロックマスターは軽量で耐候性、耐荷重性に優れた樹脂製エアコン据付け台です。
2. 機器をワンタッチでボルト留めするため、室外機の自然移動のない安全設計です。
3. 内部を空洞化した開放構造のため、外気の高温(50℃)にも充分耐えられます。
4. 各サイズ・カラーの中から、エアコンサイズ・設置環境に合わせてお選びいただけます。

| | |
|-------|----------------|
| 材 質 | PVC |
| カ ラ ー | アイボリー・ブラック・グレー |

| 品 番 | 色 | 許容面荷重(N[kgf]) | 寸法 L×W1×W2×H(mm) | 付属ボルト | 標準価格 | 梱包数 |
|----------|-------|---------------|------------------|-------|--------|-----|
| BM-36 I | アイボリー | 1,372 [140] | 360×100×80×95 | 付 | ¥1,020 | 20 |
| BM-36B | ブラック | 1,372 [140] | 360×100×80×95 | 付 | ¥1,020 | 20 |
| BM-36G | グレー | 1,372 [140] | 360×100×80×95 | 付 | ¥1,020 | 20 |
| BM-45 I | アイボリー | 1,765 [180] | 450×100×80×95 | 付 | ¥1,460 | 20 |
| BM-45B | ブラック | 1,765 [180] | 450×100×80×95 | 付 | ¥1,460 | 20 |
| BM-45G | グレー | 1,765 [180] | 450×100×80×95 | 付 | ¥1,460 | 20 |
| BM-100 I | アイボリー | 3,922 [400] | 1000×100×80×95 | 無 | ¥3,120 | 4 |
| BM-100B | ブラック | 3,922 [400] | 1000×100×80×95 | 無 | ¥3,120 | 4 |
| BM-100G | グレー | 3,922 [400] | 1000×100×80×95 | 無 | ¥3,120 | 4 |

※製品表面温度-10℃~50℃の範囲でご使用ください。

| 付属ボルト | | |
|-----------|-----------|----|
| W3/8六角ボルト | ダクロダイズド処理 | 2本 |
| W3/8六角ナット | ダクロダイズド処理 | 2コ |
| ワッシャー | ダクロダイズド処理 | 2枚 |



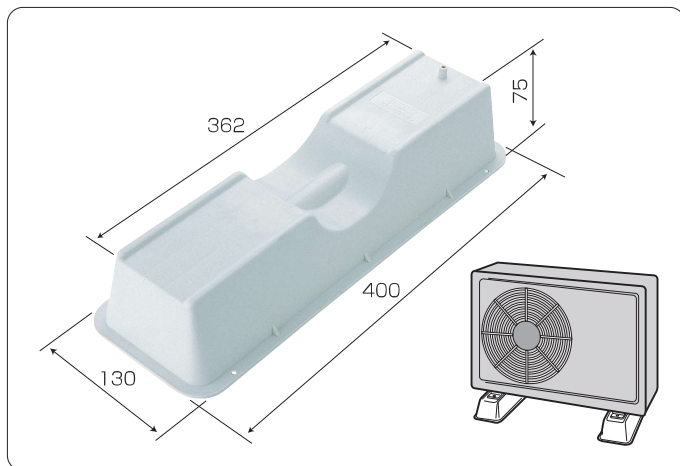
AB-400 | エアコンブロック

エアコン室外機用樹脂製据付け台

●特長

1. 形状を変更したため強度がさらにアップ。
2. 材質は国産のPPを使用しておりますので、軽量で耐衝撃性、耐候性に優れています。
3. 室外ユニット積載部には、側面リップとガイドピンが付いているので、振動による移動がなく安全です。
4. 独自の構造で、外気温が50℃まで上昇しても変形しません。

| | |
|-------|-------------|
| 材 質 | PP |
| カ ラ ー | アイボリー |
| 許容面荷重 | 492N(50kgf) |
| 標準価格 | オープン |
| 梱包入数 | 50入 |



HP | エアコンシール用パテ

不乾性、難燃性、密着性に優れた全天候タイプのクーラー配管用シールパテです。

- 用途：電気配線の間隙シール・冷蔵庫のキャビネットの内面溶接部分
ショーケースの間隙シール・建築構造のスレート及び金属板の間隙シール
冷暖房配管のシール

| 試験項目 | 試験結果 | 試験方法 |
|------|---------------------|---|
| 耐熱性 | (80±1℃×96hrs) 異常なし | 試料をガラス板上に一定量付着させ上記試験条件中に96hrs 放置した後、異常の有無を見る。 |
| 耐寒性 | (-25±1℃×96hrs) 異常なし | |

| 品 番 | カラー | 梱包入数 | 標準価格 |
|---------|-------|-----------|------|
| HP-200 | アイボリー | 200g×100個 | オープン |
| HP-1000 | アイボリー | 1kg×20個 | オープン |

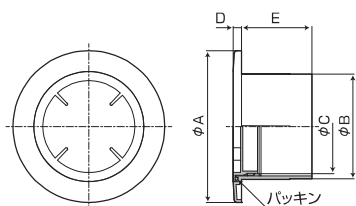


※注意/ 壁紙の材質によっては、パテに含まれる油分が壁紙に染み出す恐れがあります。施工の際には、パテが壁に直接触れないようにスリーブキャップ(B-SC・CC)ウォールキャップ(KC)などをご使用ください。使用温度は-20℃~50℃、作業温度は5℃~40℃。作業温度5℃を下回ると硬くなります。その場合は温めてご使用ください。

CC 樹脂製クーラーキャップ

●注意

本製品は防水構造ではありません。接合部や嵌合部、貫通部、壁設置面などには必ずコーキング処理やパテ埋めなどを施し、防水処理を行ってください。



| | |
|-------|------|
| 材 質 | ABS |
| カ ラ ー | ホワイト |

| 品 番 | A寸法 | B寸法 | C寸法 | D寸法 | E寸法 | 標準価格 | 梱包入数 |
|--------|-----|------|-----|-----|-----|------|------|
| CC-75 | 108 | 74.5 | 67 | 6 | 50 | ¥400 | 50 |
| CC-100 | 130 | 99 | 91 | 6 | 50 | ¥470 | 50 |

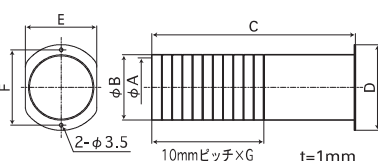
(単位：mm)



KS 貫通スリーブ [ツバ付]

●特長

1. 10mm単位の目盛付なので、壁面厚さに応じて一目でカットする長さ分かります。
2. カッターでスリーブの切断が簡単にできる構造のカットライン付です。



| | |
|-------|-------|
| 材 質 | PE |
| カ ラ ー | アイボリー |

| 品 番 | A(内径) | B(外径) | C寸法 | D寸法 | E寸法 | F寸法 | G寸法 | コアドリル径 | 標準価格 | 梱包入数 |
|-------|-------|-------|-----|------|-----|------|-----|--------|------|------|
| KS-60 | 61.5 | 63.5 | 200 | 83.5 | 70 | 73.5 | 11 | 65 | オープン | 60 |
| KS-65 | 66.5 | 68.5 | 200 | 88.5 | 76 | 78.5 | 11 | 70 | オープン | 50 |

(単位：mm)



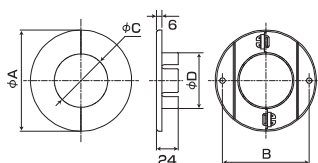
KC ウォールキャップ

●特長

1. 割形設計の為、作業性に優れています。
2. 柱や天井際での取付けができるようにカットラインが付いています。
3. 貫通スリーブ KS-60、KS-65に取付け可能。

●注意

本製品は防水構造ではありません。接合部や嵌合部、貫通部、壁設置面、ビス穴などには必ずコーキング処理やパテ埋めなどを施し、防水処理を行ってください。



| | |
|-------|-------|
| 材 質 | PP |
| カ ラ ー | アイボリー |

| 品 番 | A寸法 | B寸法 | C寸法 | D寸法 | コアドリル径 | 標準価格 | 梱包入数 |
|-------|-----|-----|------|------|--------|------|------|
| KC-60 | 112 | 96 | 58.5 | 61.5 | 65 | ¥160 | 200 |
| KC-65 | 117 | 98 | 63.5 | 66.5 | 70 | ¥190 | 200 |

(単位：mm)



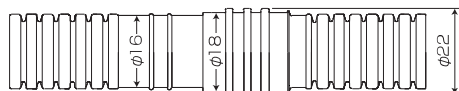
BDH2-14 | エアコン用ドレンホース [二層型]

特殊二層構造ですので紫外線に強く、
従来品の2倍以上の耐候性があります。(当社比)

- 内径φ14×50m
- 接続口はφ16・φ18兼用
- 接続口ピッチ50cm

●注意

- ・接続する際は、必ず下側が外側かん合になるようにし、
抜け防止、水漏れ防止のため接続部にはテープ処理を
行ってください。
- ・配管は、水勾配を十分に配慮して施工してください。



| | |
|-------|--------------------|
| 材 質 | PE |
| カ ラ ー | アイボリー(表面)×ブラック(内面) |
| 標準価格 | オープン |
| 梱包入数 | 6巻入(1巻=50m) |

耐久性に優れた
特殊二層構造

紫外線に強く、従来品
の2倍以上の耐候性
(当社比)



屋外用

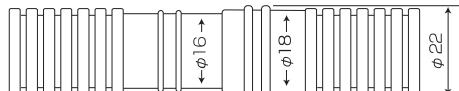
BDH2-16 | エアコン用ドレンホース [二層型]

特殊二層構造ですので紫外線に強く、
従来品の2倍以上の耐候性があります。(当社比)

- 内径φ16×50m
- 接続口はφ16・φ18兼用
- 接続口ピッチ1m

●注意

- ・接続する際は、必ず下側が外側かん合になるようにし、
抜け防止、水漏れ防止のため接続部にはテープ処理を
行ってください。
- ・配管は、水勾配を十分に配慮して施工してください。



| | |
|-------|--------------------|
| 材 質 | PE |
| カ ラ ー | アイボリー(表面)×ブラック(内面) |
| 標準価格 | オープン |
| 梱包入数 | 6巻入(1巻=50m) |

耐久性に優れた
特殊二層構造

紫外線に強く、従来品
の2倍以上の耐候性
(当社比)



屋外用

DDH | 断熱ドレンホース

●特長

1. 保温材付で結露を防止します。
2. 内面がフラットなので水の流れもスムーズです。
3. 樹脂製の芯線のため、ハサミやカッターナイフ等で簡単に切断できます。
4. 長尺・軽量、さらに曲げやすいので簡単に施工できます。

●注意

- ・ホースの切断面が斜になると、部品の接着不良の原因となりますので、必ず直角に切
断してください。
- ・接続には塩ビパイプ用接着剤を使用し、継手の奥までしっかり差し込んでテープなど
で固定してください。
- ・ホースの最小曲げ半径はホース外径の3倍以上とし、ホースがたるまないようにしてくだ
さい。
- ・配管は、水勾配を十分に配慮して施工してください。
- ・-20℃~60℃以外で保管・施工を行わないでください。

| | |
|-------|-----------|
| 材 質 | ホース本体：PVC |
| | 保 温 材：PE |
| カ ラ ー | アイボリー |

| 品 番 | ホース内径 | ホース外径 | 全 長 | 肉 厚 | 標準価格 | 梱包入数 |
|--------|-------|-------|-----|-----|---------|------|
| DDH-14 | φ14.5 | φ26.5 | 20m | 6mm | ¥12,200 | 5巻 |
| DDH-20 | φ19.0 | φ31.0 | 20m | 6mm | ¥22,400 | 5巻 |
| DDH-25 | φ25.0 | φ37.0 | 20m | 6mm | ¥27,900 | 5巻 |



屋内用

軽量、曲げやすく施工が簡単

保温材付で結露を防止



建物の美観を損なわず、スマートな仕上り

エアコン配管化粧カバー スマートダクト

ADシリーズ

RDシリーズ

■ エアコンのある快適な生活空間、配管をより美しく、より簡単に仕上げるために…。

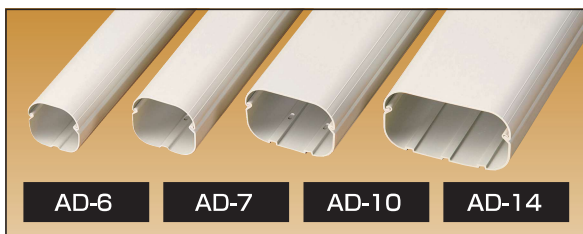
スマートダクトのサイズやカラーは、多彩なバリエーションで配管を美しく、スマートに仕上げます。耐久性にも優れており、建物の美観を保ちます。さらに優れた施工性で取り付けもとても簡単です。

■ ADスマートダクトとRDスマートダクトの2タイプ

スマートダクトには「ADスマートダクト」と「RDスマートダクト」の2種類があります。5色のカラーバリエーションであらゆる外壁にマッチします。外観テイストや設置条件、コストなど、住まいに合わせてお選びいただけるエアコン配管化粧カバーです。

ADシリーズ

- 豊富なサイズバリエーションで、ルームエアコンからパッケージエアコンまで用途に合わせて選べます。

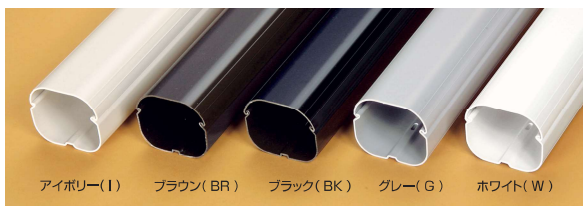


AD-6

AD-7

AD-10

AD-14



アイボリー(I)

ブラウン(BR)

ブラック(BK)

グレー(G)

ホワイト(W)

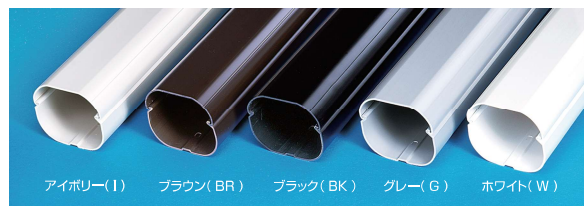
RDシリーズ

- コストパフォーマンスに優れながら、十分な機能と耐久性を備えています。90サイズをNEWラインナップ。



RD-70

RD-90



アイボリー(I)

ブラウン(BR)

ブラック(BK)

グレー(G)

ホワイト(W)

高い難燃性で、自己消火性を有する安全なスマートダクト

スマートダクトの使用素材の「硬質ポリ塩化ビニル樹脂」は高い難燃性を有した材料で、自己消火性を備えています。

自社燃焼比較試験

当社スマートダクト(PVC)と他社可燃性ダクト(ASA+ABS樹脂)で燃焼の比較試験を実施。

- 使用サイズ：AD-7(アイボリー)／他社同等品

着火開始

20秒経過後

1分40秒後



スマートダクト

可燃性ダクト



スマートダクト

可燃性ダクト



スマートダクト

可燃性ダクト

「当社スマートダクト」と「他社可燃性ダクト」を同時に20秒間着火し経過を観察します。

高い難燃性により、着火停止後すぐに自己消火しました。

当社スマートダクトはほぼ燃えることなく、他社可燃性ダクトは燃え続け全焼しました。

AD | エアコン配管化粧カバー スマートダクト

難燃性

(一部を除く)

用途に
合わせて選べる
4サイズ6・7・10・14型の
4サイズを
ラインナップ。

AD-6

AD-7

AD-10

AD-14

特長

外観重視のデザイン

建物の美観を損なわないスマートなデザイン。

豊富なカラーバリエーション

多様な外観にマッチする5色のカラーバリエーション。
(アイボリー、ブラウン、ブラック、グレー、ホワイト)

取り付けはとても簡単

本体を壁面に取り付け後、配管作業、
後はカバー部をはめ込むだけの簡単施工。

抜群の耐候性

耐候性にすぐれた材料を使用し、配管部の劣化を防ぎ、
建物の美観を保ちます。

● 取り付け穴ピッチ

取り付け穴は100mmピッチで設けています。半抜き穴
をドライバー等で押しやれば、簡単に穴が開きます。

仕様

使用温度範囲 / -20℃~60℃

材 質/ダクト: アイボリー・グレー・ホワイト: PVC
ブラウン・ブラック: 高耐候機能性樹脂
※AD-14のみ全てPVC

継手: PVC (一部を除く)

収容能力目表

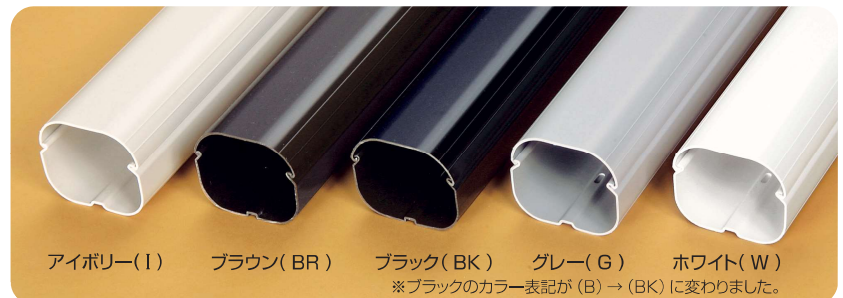
| ダクト | 被覆銅管の保温材厚 | | | |
|-------|-----------------------------------|---------------|---------------|---------|
| | 8×10mm | 10×10mm | 10×20mm | 20×20mm |
| AD-6 | φ6.35×φ9.52 | — | — | — |
| AD-7 | φ9.52×φ15.88 | — | — | — |
| AD-10 | φ19.05×φ22.22又は φ6.35×φ9.52を2組 | φ9.52×φ19.05 | — | — |
| AD-14 | φ6.35×φ12.70と φ9.52×φ15.88の2組 | φ19.05×φ31.75 | φ12.70×φ28.58 | — |

※各配管には他にドレンホース(BDH2-16相当)と制御ケーブルを含みます。

注意

- 本製品は防水構造ではありませんので、必要箇所にはコーキング処理やパテ埋めなどの処理を行ってください。
- 壁面固定用ビスは、座付きナベビスをご使用ください。ラッパビス又は皿ビスで固定した場合、割れる場合があります。
- インパクトドライバーをご使用の際は、製品を破損する場合がありますので、取り扱いには十分ご注意ください。(特に凹凸のある壁面は、製品が割れたり変形する恐れがあります。)
- ダクト表面が-20℃~60℃の環境下でご使用ください。60℃を超える場合は熱変形の恐れがあります。

● カラーバリエーション



アイボリー(I)

ブラウン(BR)

ブラック(BK)

グレー(G)

ホワイト(W)

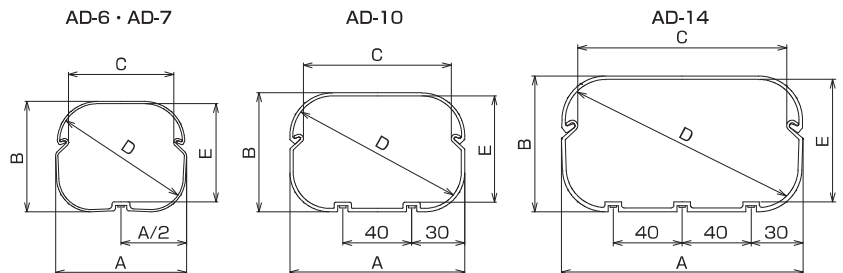
※ブラックのカラー表記が(B)→(BK)に変わりました。

- 材 質: アイボリー・グレー・ホワイト: PVC ブラウン・ブラック: 高耐候機能性樹脂(AD-14のみ全てPVC)
- カラー: 5色 (アイボリー:I/ブラウン:BR/ブラック:BK/グレー:G/ホワイト:W)

※ 他社の部材とも互換性があります。(一部あわないメーカーもあります。)

| 品 番 | A寸法 | B寸法 | C寸法 | D寸法 | E寸法 | 長さ | 標準価格 | 梱包入数 |
|-------|-----|-----|-----|-----|-----|-------|--------|-----------|
| AD-6 | 60 | 58 | 47 | 65 | 51 | 2,000 | ¥2,250 | 15(5本×3箱) |
| AD-7 | 75 | 63 | 61 | 77 | 56 | 2,000 | ¥2,550 | 15(5本×3箱) |
| AD-10 | 100 | 70 | 87 | 99 | 63 | 2,000 | ¥3,880 | 10(5本×2箱) |
| AD-14 | 140 | 79 | 121 | 136 | 71 | 2,000 | ¥5,690 | 5(5本×1箱) |

(単位: mm)



スマートダクトの熱変形について

- スマートダクトの熱変形につきまして、下記注意点を参考にして頂きますようお願い致します。注意事項を遵守されていないクレームにつきましては、当社では責任を負いかねますので予めご了承ください。

1. 熱変形について

スマートダクトは樹脂製ですので、軟化温度を超えると変形します。又、軟化温度以前でも負荷がかかっている場合は変形する恐れがあります。

2. 保管上の注意点

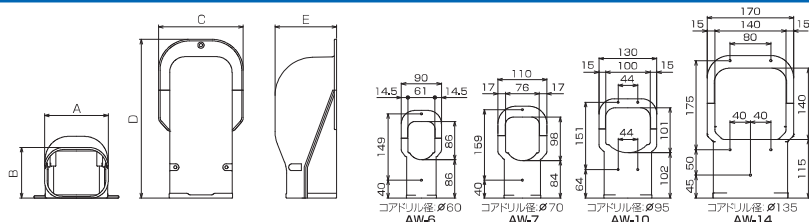
- 常温以上で、製品に負荷の掛かった状態での保管は避けてください。
- 高温になる場所(車内等)での保管は避けてください。

3. 施工上の注意点

- ダクトに配管の応力(たわみ、蛇行など)が掛からないように配管してください。又、横引き配管は出来るだけ距離を短くしてください。
- 下記のような場所への設置は避けてください。
 - 輻射熱でダクトが高温になる可能性のある場所。(金属材料で加工された軒下、遮熱塗料の壁、蓄熱する壁など)
 - ダクトが高温になる可能性のある場所。(熱を放出する設備周辺、風通しの悪い場所など)

AW | ウォールコーナー

壁面取り出し用



| 品番 | A寸法 | B寸法 | C寸法 | D寸法 | E寸法 | 標準価格 | 小箱 | 梱包入数 |
|-------|-----|-----|-----|-----|-----|---------|----|--------|
| AW-6 | 67 | 62 | 90 | 197 | 80 | ¥ 830 | 10 | 60(20) |
| AW-7 | 83 | 67 | 110 | 206 | 80 | ¥ 950 | 10 | 60(20) |
| AW-10 | 108 | 75 | 130 | 223 | 90 | ¥ 1,820 | — | 10(10) |
| AW-14 | 147 | 84 | 170 | 280 | 101 | ¥ 2,420 | — | 5(5) |

※ ()はブラウン、ブラック、グレー、ホワイト

※ 小箱はアイボリーのみとなります。

(単位: mm)

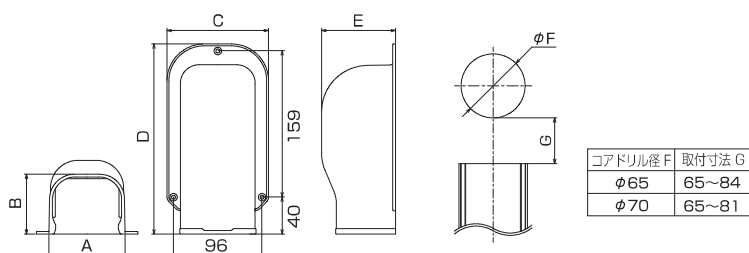


配管サイズより大きな貫通穴でも、美観を損なわないツバ付きです。

- 材 質: PVC
- カラー: 5色 (アイボリー:I/ブラウン:BR/ブラック:BK/グレー:G/ホワイト:W)
- ※ 他社の部材とも互換性があります。(一部あわないメーカーもあります。)

AWA | ウォールコーナー後付用

壁面取り出し用



| 品番 | A寸法 | B寸法 | C寸法 | D寸法 | E寸法 | 標準価格 | 梱包入数 |
|-------|-----|-----|-----|-----|-----|-------|------|
| AWA-7 | 83 | 65 | 110 | 206 | 80 | ¥ 830 | 20 |

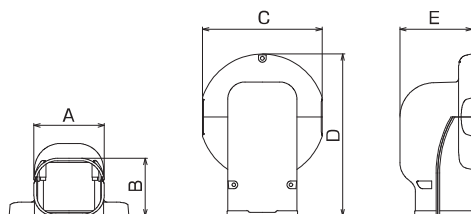
(単位: mm)



※既設配管の状況により後付施工ができない場合があります。現場の状況をよくご確認の上、施工してください。

- 材 質: PVC
- カラー: 5色 (アイボリー:I/ブラウン:BR/ブラック:BK/グレー:G/ホワイト:W)
- ※ 他社の部材とも互換性があります。(一部あわないメーカーもあります。)

AWM | ウォールコーナー

[エアコンキャップ用]
壁面取り出し用

| 品番 | A寸法 | B寸法 | C寸法 | D寸法 | E寸法 | 適合エアコンキャップ径 | 標準価格 | 梱包入数 |
|--------|-----|-----|-----|-----|-----|---------------------|---------|------|
| AWM-7 | 82 | 67 | 139 | 188 | 84 | ツバ外径φ130以下+ツバ高さ10以下 | ¥ 1,070 | 10 |
| AWM-7L | 82 | 67 | 162 | 208 | 84 | ツバ外径φ153以下+ツバ高さ10以下 | ¥ 1,070 | 10 |

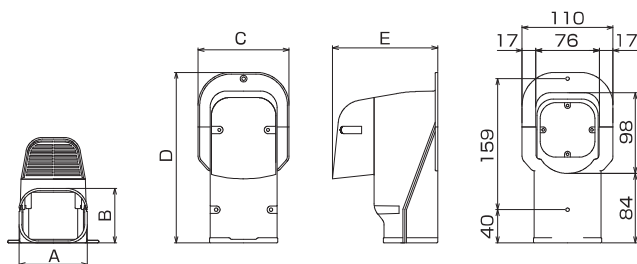
(単位: mm)



エアコンキャップを覆い隠しますので、施工が美しく仕上がります。

- 材 質: PVC
- カラー: 5色 (アイボリー:I/ブラウン:BR/ブラック:BK/グレー:G/ホワイト:W)
- ※ 他社の部材とも互換性があります。(一部あわないメーカーもあります。)

AWK | ウォールコーナー

[換気式エアコン用]
壁面取り出し用

| 品番 | A寸法 | B寸法 | C寸法 | D寸法 | E寸法 | 標準価格 | 梱包入数 |
|-------|-----|-----|-----|-----|-----|---------|------|
| AWK-7 | 83 | 66 | 110 | 206 | 127 | ¥ 1,340 | 10 |

(単位: mm)

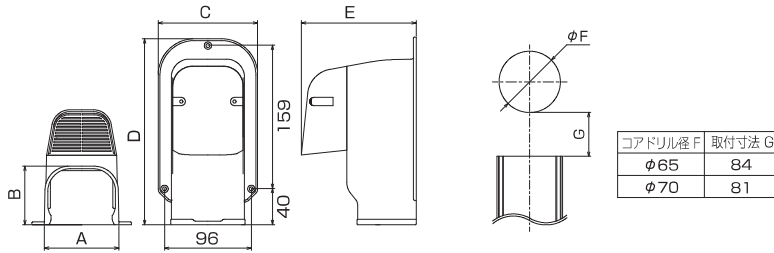


※アミは必要に応じて切り外してご使用ください。

- 材 質: PVC
- カラー: 5色 (アイボリー:I/ブラウン:BR/ブラック:BK/グレー:G/ホワイト:W)
- ※ 他社の部材とも互換性があります。(一部あわないメーカーもあります。)

AWAK | ウォールコーナー後付用

【換気式エアコン用】
壁面取り出し用



| 品番 | A寸法 | B寸法 | C寸法 | D寸法 | E寸法 | 標準価格 | 梱包入数 |
|--------|-----|-----|-----|-----|-----|--------|------|
| AWAK-7 | 83 | 65 | 110 | 206 | 127 | ¥1,340 | 10 |

(単位: mm)



※既設配管の状況により後付施工ができない場合があります。現場の状況をよくご確認の上、施工してください。

※アミは必要に応じて切り外してご使用ください。

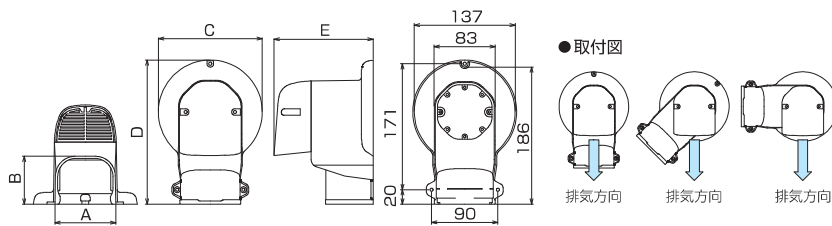
■材質: PVC

■カラー: 5色 (アイボリー:I/ブラウン:BR/ブラック:BK/グレー:G/ホワイト:W)

※他社の部材とも互換性があります。(一部あわないメーカーもあります。)

AWX | ウォールコーナー後付用

【エアコンキャップ/換気式エアコン】
壁面取り出し用



| 品番 | A寸法 | B寸法 | C寸法 | D寸法 | E寸法 | 適合エアコンキャップ径 | 標準価格 | 梱包入数 |
|-------|-----|-----|-----|-----|-----|-------------------------|--------|------|
| AWX-7 | 83 | 65 | 141 | 196 | 135 | ツバ外径φ130以下 +ツバ高さ10以下 | ¥1,340 | 10 |

(単位: mm)



※既設配管の状況により後付施工ができない場合があります。現場の状況をよくご確認の上、施工してください。

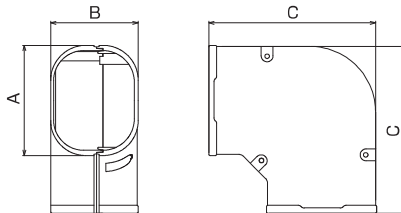
※アミは必要に応じて切り外してご使用ください。

■材質: PVC

■カラー: 5色 (アイボリー:I/ブラウン:BR/ブラック:BK/グレー:G/ホワイト:W)

※他社の部材とも互換性があります。(一部あわないメーカーもあります。)

AK | コーナー [平面90°]



| 品番 | A寸法 | B寸法 | C寸法 | 標準価格 | 小箱 | 梱包入数 |
|-------|-----|-----|-----|--------|----|--------|
| AK-6 | 67 | 62 | 101 | ¥830 | 10 | 60(20) |
| AK-7 | 84 | 67 | 127 | ¥950 | 10 | 60(20) |
| AK-10 | 108 | 75 | 154 | ¥1,820 | — | 10(10) |
| AK-14 | 148 | 85 | 191 | ¥2,420 | — | 5(5) |

※()はブラウン、ブラック、グレー、ホワイト ※小箱はアイボリーのみとなります。

(単位: mm)

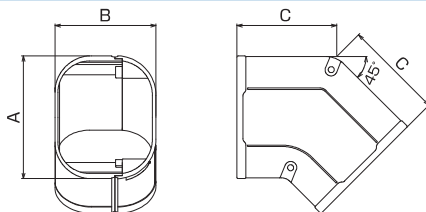


■材質: PVC

■カラー: 5色 (アイボリー:I/ブラウン:BR/ブラック:BK/グレー:G/ホワイト:W)

※他社の部材とも互換性があります。(一部あわないメーカーもあります。)

AKF | コーナー [平面45°]



| 品番 | A寸法 | B寸法 | C寸法 | 標準価格 | 梱包入数 |
|--------|-----|-----|-----|--------|------|
| AKF-6 | 68 | 62 | 61 | ¥680 | 20 |
| AKF-7 | 82 | 68 | 67 | ¥760 | 20 |
| AKF-10 | 108 | 75 | 77 | ¥1,460 | 10 |
| AKF-14 | 148 | 84 | 94 | ¥1,940 | 5 |

(単位: mm)

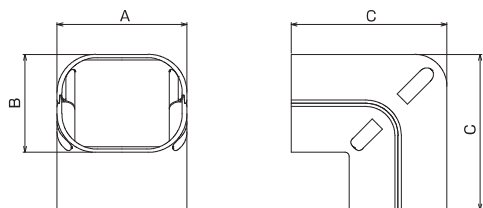


■材質: PVC

■カラー: 5色 (アイボリー:I/ブラウン:BR/ブラック:BK/グレー:G/ホワイト:W)

※他社の部材とも互換性があります。(一部あわないメーカーもあります。)

AC | コーナー [立面90°]



入隅、出隅どちらにも使えます。

- 材質：PVC
- カラー：5色（アイボリー:I/ブラウン:BR/ブラック:BK/グレー:G/ホワイト:W）
- ※他社の部材とも互換性があります。（一部あわないメーカーもあります。）

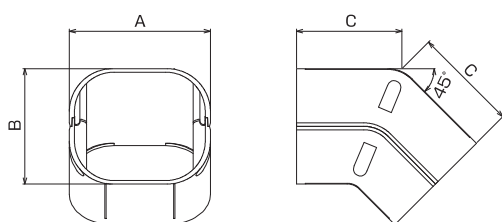
| 品番 | A寸法 | B寸法 | C寸法 | 標準価格 | 小箱 | 梱包入数 |
|-------|-----|-----|-----|---------|----|--------|
| AC-6 | 66 | 61 | 97 | ¥ 830 | 10 | 60(20) |
| AC-7 | 82 | 67 | 100 | ¥ 950 | 10 | 60(20) |
| AC-10 | 106 | 75 | 117 | ¥ 1,820 | — | 10(10) |
| AC-14 | 146 | 85 | 126 | ¥ 2,420 | — | 5(5) |

※()はブラウン、ブラック、グレー、ホワイト

※小箱はアイボリーのみとなります。

(単位：mm)

ACF | コーナー [立面45°]



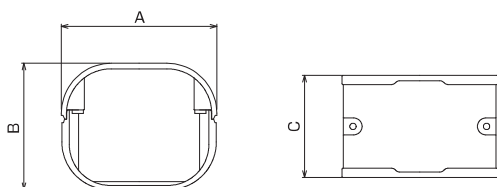
- 材質：PVC
- カラー：5色（アイボリー:I/ブラウン:BR/ブラック:BK/グレー:G/ホワイト:W）
- ※他社の部材とも互換性があります。（一部あわないメーカーもあります。）

| 品番 | A寸法 | B寸法 | C寸法 | 標準価格 | 梱包入数 |
|-------|-----|-----|-----|-------|------|
| ACF-7 | 82 | 67 | 61 | ¥ 760 | 20 |

(単位：mm)

AJ | ジョイント

直線継手



- 材質：PVC
- カラー：5色（アイボリー:I/ブラウン:BR/ブラック:BK/グレー:G/ホワイト:W）
- ※他社の部材とも互換性があります。（一部あわないメーカーもあります。）

| 品番 | A寸法 | B寸法 | C寸法 | 標準価格 | 小箱 | 梱包入数 |
|-------|-----|-----|-----|-------|----|--------|
| AJ-6 | 68 | 62 | 53 | ¥ 250 | 10 | 60(20) |
| AJ-7 | 84 | 68 | 55 | ¥ 310 | 10 | 60(20) |
| AJ-10 | 108 | 75 | 60 | ¥ 680 | — | 20(20) |
| AJ-14 | 148 | 84 | 90 | ¥ 970 | — | 10(10) |

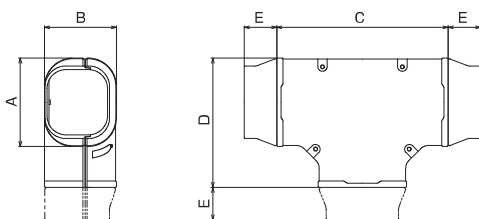
※()はブラウン、ブラック、グレー、ホワイト

※小箱はアイボリーのみとなります。

(単位：mm)

AT | T型ジョイント

分岐用



ダクトサイズを1サイズ下へ変更する専用アダプターを付属。

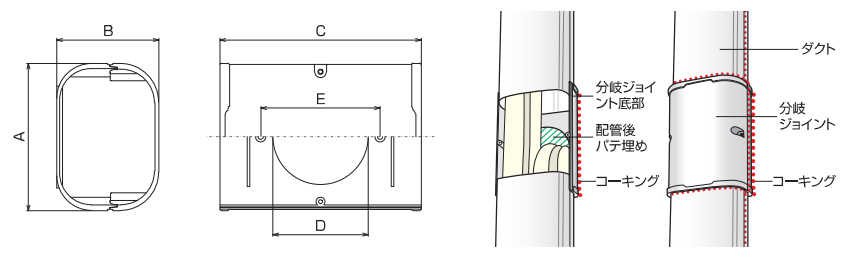
- 材質：PVC
- カラー：5色（アイボリー:I/ブラウン:BR/ブラック:BK/グレー:G/ホワイト:W）
- ※他社の部材とも互換性があります。（一部あわないメーカーもあります。）

| 品番 | A寸法 | B寸法 | C寸法 | D寸法 | E寸法 | 標準価格 | 梱包入数 |
|-------|-----|-----|-----|-----|-----|---------|------|
| AT-7 | 84 | 68 | 163 | 123 | 31 | ¥ 2,420 | 10 |
| AT-10 | 109 | 76 | 200 | 154 | 33 | ¥ 3,390 | 10 |
| AT-14 | 148 | 85 | 250 | 199 | 33 | ¥ 4,000 | 5 |

(単位：mm)

AJA | 分岐ジョイント

壁面取り出し用



| 品番 | A寸法 | B寸法 | C寸法 | D寸法 | E寸法 | 標準価格 | 梱包入数 |
|--------|-----|-----|-----|-----|-----|--------|------|
| AJA-10 | 109 | 75 | 148 | 70 | 88 | ¥1,340 | 20 |

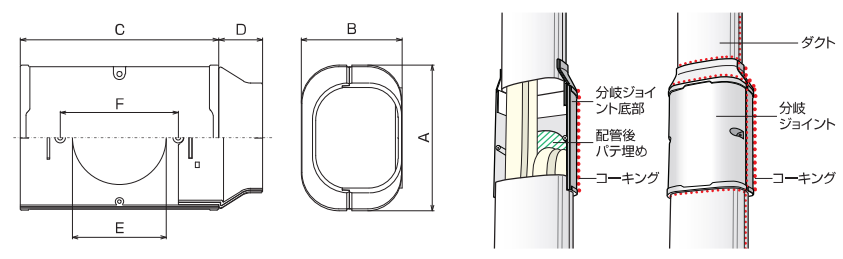
(単位: mm)



■材 質: PVC
 ■カラー: 5色 (アイボリー: I / ブラウン: BR / ブラック: BK / グレー: G / ホワイト: W)
 ※ 他社の部材とも互換性があります。(一部あわないメーカーもあります。)

AJA | 分岐ジョイント異径アダプタ付

壁面取り出し用



| 品番 | A寸法 | B寸法 | C寸法 | D寸法 | E寸法 | F寸法 | 標準価格 | 梱包入数 |
|----------|-----|-----|-----|-----|-----|-----|--------|------|
| AJA-10-7 | 109 | 75 | 148 | 33 | 70 | 88 | ¥2,440 | 20 |

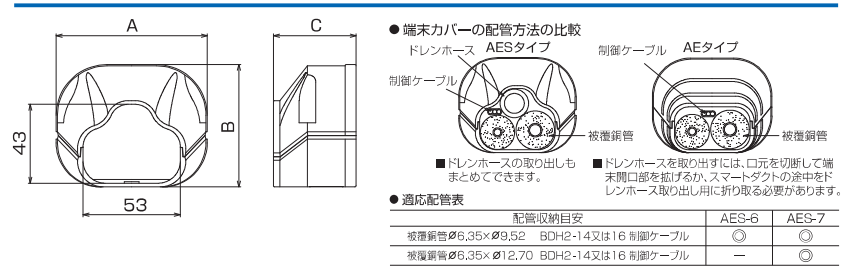
(単位: mm)



■材 質: PVC
 ■カラー: 5色 (アイボリー: I / ブラウン: BR / ブラック: BK / グレー: G / ホワイト: W)
 ※ 他社の部材とも互換性があります。(一部あわないメーカーもあります。)

AES | 端末カバー

機器接続部用



| 品番 | A寸法 | B寸法 | C寸法 | 標準価格 | 小箱 | 梱包入数 |
|-------|-----|-----|-----|-------|----|--------|
| AES-6 | 68 | 62 | 45 | ¥ 360 | 10 | 60(20) |
| AES-7 | 82 | 67 | 45 | ¥ 370 | 10 | 60(20) |

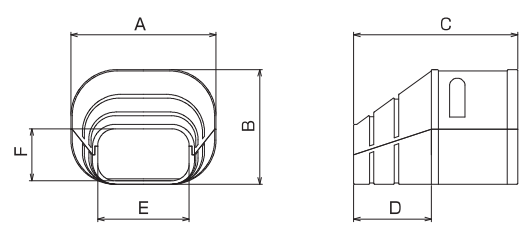
※ ()はブラウン、ブラック、グレー、ホワイト ※ 小箱はアイボリーのみとなります。 (単位: mm)



配管を接続した後からでも取り付け可能。AEタイプと異なり、口元を切断する必要が無く、ほとんどのルームエアコン配管に対応します。(適応配管表を参照)
 ■材 質: PVC
 ■カラー: 5色 (アイボリー: I / ブラウン: BR / ブラック: BK / グレー: G / ホワイト: W)
 ※ 他社の部材とも互換性があります。(一部あわないメーカーもあります。)

AE | 端末カバー

機器接続部用



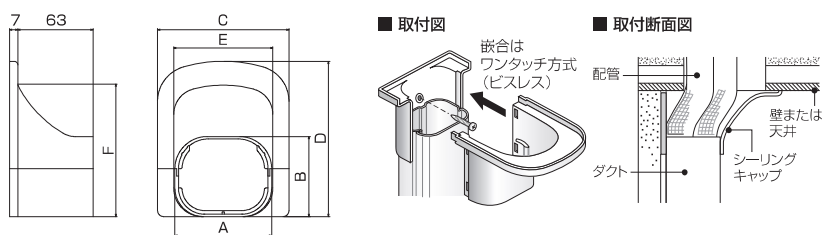
| 品番 | A寸法 | B寸法 | C寸法 | D寸法 | E寸法 | F寸法 | 標準価格 | 小箱 | 梱包入数 |
|-------|-----|-----|-----|-----|-----|-----|---------|----|--------|
| AE-7 | 84 | 66 | 95 | 45 | 53 | 30 | ¥ 530 | 10 | 60(20) |
| AE-10 | 107 | 75 | 80 | 30 | 59 | 37 | ¥ 1,040 | — | 20(20) |
| AE-14 | 147 | 85 | 98 | 30 | 79 | 48 | ¥ 1,460 | — | 10(10) |

※ ()はブラウン、ブラック、グレー、ホワイト ※ 小箱はアイボリーのみとなります。 (単位: mm)



配管を接続した後からでも取り付け可能。配管サイズ用にカットラインを設定。
 ■材 質: PVC
 ■カラー: 5色 (アイボリー: I / ブラウン: BR / ブラック: BK / グレー: G / ホワイト: W)
 ※ 他社の部材とも互換性があります。(一部あわないメーカーもあります。)

AP | ADシーリングキャップ



| 品番 | A寸法 | B寸法 | C寸法 | D寸法 | E寸法 | F寸法 | 標準価格 | 梱包入数 |
|-------|-----|-----|-----|-----|-----|-----|--------|------|
| AP-7 | 81 | 67 | 110 | 130 | 83 | 111 | ¥1,170 | 20 |
| AP-10 | 107 | 74 | 135 | 137 | 108 | 117 | ¥1,340 | 10 |

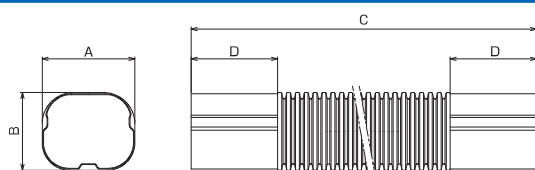
(単位: mm)



天井・壁貫通施工において、ハリやたて銅線等の障害物によりダクトの延長線上に貫通穴が開けられない場合などに最適です。

- 材質: ABS
- カラー: 5色 (アイボリー:I/ブラウン:BR/ブラック:BK/グレー:G/ホワイト:W)
- ※他社の部材とも互換性があります。(一部あわないメーカーもあります。)

AF | 自在継手



| 品番 | A寸法 | B寸法 | C寸法 | D寸法 | 標準価格 | 梱包入数 |
|-----------|-----|-----|------|-----|--------|------|
| AF-6-500 | 62 | 58 | 530 | 71 | ¥610 | 20 |
| AF-6-1000 | 62 | 58 | 1060 | 71 | ¥1,040 | 20 |
| AF-7-500 | 74 | 62 | 530 | 69 | ¥730 | 20 |
| AF-7-1000 | 74 | 62 | 1060 | 69 | ¥1,210 | 20 |
| AF-10-800 | 100 | 70 | 810 | 70 | ¥1,400 | 10 |
| AF-14-800 | 146 | 86 | 800 | 80 | ¥1,700 | 5 |

※C寸法は製品の構造上多少の誤差があります。

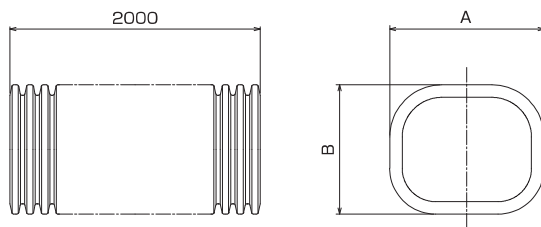
(単位: mm)



コーナーパーツでは対処できない曲げ施工用のパーツです。ダクトに直接差込んで使用してください。配管後の取り付けはできません。※バラベツ越え施工などの極曲がりの施工には使用できません。

- 材質: AF-6・AF-7: PE AF-10・AF-14: PP
- カラー: 5色 (アイボリー:I/ブラウン:BR/ブラック:BK/グレー:G/ホワイト:W)
- ※他社の部材とも互換性があります。(一部あわないメーカーもあります。)

AF-7-2000 | 自在継手2m (フリーカットタイプ)



| 品番 | A寸法 | B寸法 | 標準価格 | 梱包入数 |
|-----------|-----|-----|--------|------|
| AF-7-2000 | 74 | 62 | ¥2,300 | 10 |

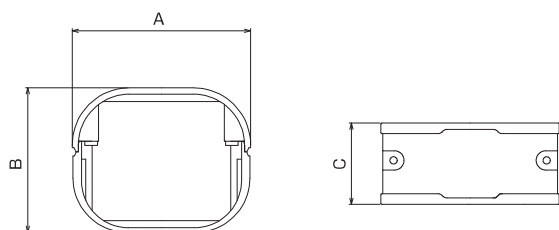
(単位: mm)



自由な長さにカットして使用できるフリーカットタイプです。※単体では使用できません。AF-J-7と組合わせてご使用ください。

- 材質: PE
- カラー: 5色 (アイボリー:I/ブラウン:BR/ブラック:BK/グレー:G/ホワイト:W)
- ※他社の部材とも互換性があります。(一部あわないメーカーもあります。)

AFJ-7 | 自在継手ジョイント



| 品番 | A寸法 | B寸法 | C寸法 | 標準価格 | 梱包入数 |
|-------|-----|-----|-----|------|------|
| AFJ-7 | 84 | 68 | 38 | ¥250 | 20 |

(単位: mm)



AF-7-2000をダクトに接続するパーツです。自在継手どうしの接続も可能です。※自在継手の蛇腹部を2山(2ピッチ)はめ込んで接続してください。

- 材質: PVC
- カラー: 5色 (アイボリー:I/ブラウン:BR/ブラック:BK/グレー:G/ホワイト:W)
- ※他社の部材とも互換性があります。(一部あわないメーカーもあります。)

RD | エアコン配管化粧カバー スマートダクト

難燃性

(一部を除く)

90サイズをNEWラインナップ。コストパフォーマンスに優れたRDシリーズ。
多様な外観にマッチする5色のカラーをご用意しました。

特長

外観重視のデザイン

建物の美観を損なわないスマートなデザイン。

豊富なカラーバリエーション

多様な外観にマッチする5色のカラーバリエーション。
(アイボリー、ブラウン、ブラック、グレー、ホワイト)

取り付けはとても簡単

本体を壁面に取り付け後、配管作業、
後はカバー部をはめ込むだけの簡単施工。

抜群の耐候性

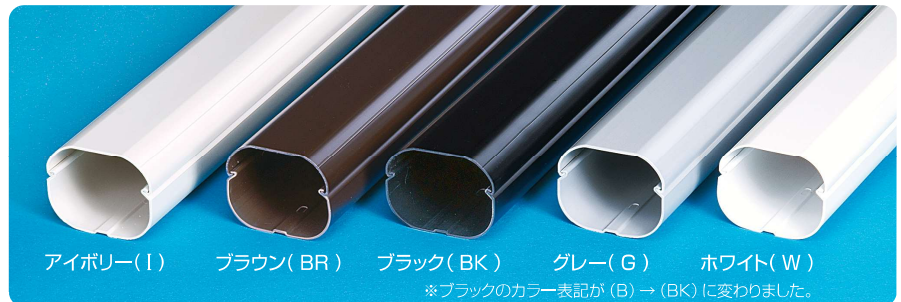
耐候性にすぐれた材料を使用し、配管部の劣化を防ぎ、
建物の美観を保ちます。

● 取り付け穴ピッチ

取り付け穴は100mmピッチで設けています。半抜き穴
をドライバー等で押しやれば、簡単に穴が開きます。



● カラーバリエーション



※ブラックのカラー表記が(B)→(BK)に変わりました。

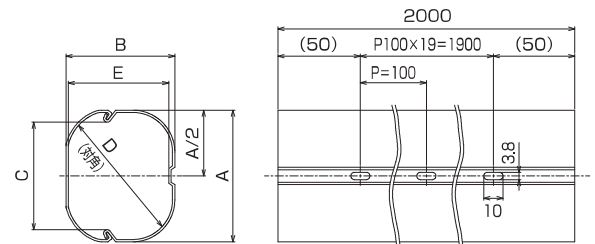
■ 材 質: アイボリー・グレー・ホワイト: PVC ブラウン・ブラック: 高耐候機能性樹脂

■ カラー: 5色 (アイボリー: I / ブラウン: BR / ブラック: BK / グレー: G / ホワイト: W)

※ 他社の部材とも互換性があります。(一部あわないメーカーもあります。)

| 品番 | A寸法 | B寸法 | C寸法 | D寸法 | E寸法 | 長さ | 標準価格 | 梱包入数 |
|-------|-----|-----|-----|-----|------|-------|--------|------------|
| RD-70 | 68 | 58 | 56 | 68 | 54.5 | 2,000 | ¥1,680 | 20(10本×2箱) |
| RD-90 | 88 | 68 | 73 | 90 | 64 | 2,000 | ¥2,730 | 10(5本×2箱) |

(単位: mm)



仕様

使用温度範囲 / -20℃~60℃

材 質 / ダクト: アイボリー・グレー・ホワイト: PVC

ブラウン・ブラック: 高耐候機能性樹脂

継手: PVC (一部を除く)

収容能力目安表

| ダクト | 換気ホース | 被覆銅管の保温材厚 | |
|-------|------------------|---|--------------------------|
| | | 8 × 8 mm ^{※1} | 10 × 10 mm ^{※2} |
| RD-70 | なし | φ 6.35 × φ 9.52 又は φ 6.35 × φ 12.70 | |
| RD-90 | あり | φ 6.35 × φ 12.70 | |
| | なし ^{※3} | φ 6.35 × φ 9.52 を 2 系統又は φ 9.52 × φ 15.88 | |

※各配管には他にドレンホース(BDH2-16相当)と制御ケーブルを含みます。

※1 φ6.35及びφ9.52以外は保温材厚10mmです。

※2 RDCを使用時はRD-90サイズになります。

※3 10×10mmの場合、RDK・RDC・RDJ・RDFを使用時は2系統の収容はできません。

注意

- 本製品は防水構造ではありませんので、必要箇所にはコーキング処理やパテ埋めなどの処理を行ってください。
- 壁面固定用ビスは、座付きナベビスをご使用ください。ラッパビス又は皿ビスで固定した場合、割れる場合があります。
- インパクトドライバーをご使用の際は、製品を破損する場合がありますので、取り扱いには十分ご注意ください。(特に凹凸のある壁面は、製品が割れたり変形する恐れがあります。)
- ダクト表面が-20℃~60℃の環境下でご使用ください。60℃を超える場合は熱変形の恐れがあります。

スマートダクトの熱変形について

- スマートダクトの熱変形につきまして、下記注意点を参考にしてください。ようお願い致します。注意事項を遵守されていないクレームにつきましては、当社では責任を負いかねますので予めご了承願います。

1. 熱変形について

スマートダクトは樹脂製ですので、軟化温度を超えると変形します。又、軟化温度以前でも負荷がかかっている場合は変形する恐れがあります。

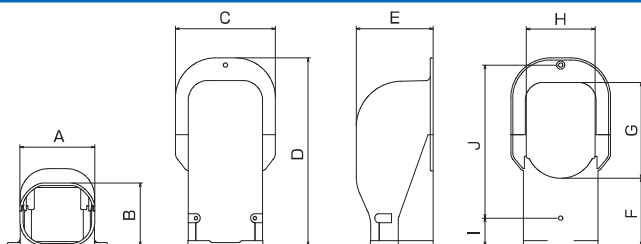
2. 保管上の注意点

- ・ 常温以上で、製品に負荷の掛かった状態での保管は避けてください。
- ・ 高温になる場所(車内等)での保管は避けてください。

3. 施工上の注意点

- ダクトに配管の応力(たわみ、蛇行など)が掛からないように配管してください。又、横引き配管は出来るだけ距離を短くしてください。
- 下記のような場所への設置は避けてください。
 - ・ 輻射熱でダクトが高温になる可能性のある場所。(金属材料で加工された軒下、遮熱塗料の壁、蓄熱する壁など)
 - ・ ダクトが高温になる可能性のある場所。(熱を放出する設備周辺、風通しの悪い場所など)

RDW | ウォールコーナー 壁面取り出し用



| 品番 | A寸法 | B寸法 | C寸法 | D寸法 | E寸法 | F寸法 | G寸法 | H寸法 | I寸法 | J寸法 | 標準価格 | 小箱 | 梱包入数 |
|--------|-----|-----|-----|-----|-----|------|-----|-----|------|-------|--------|----|--------|
| RDW-70 | 75 | 63 | 100 | 188 | 77 | 67.5 | 96 | 70 | 27.5 | 153.5 | ¥ 680 | 10 | 40(10) |
| RDW-90 | 94 | 73 | 120 | 208 | 84 | 73 | 110 | 90 | 27.5 | 173.5 | ¥1,160 | — | 10 |

※ () はブラウン、ブラック、グレー、ホワイト ※ 小箱はアイボリーのみとなります。

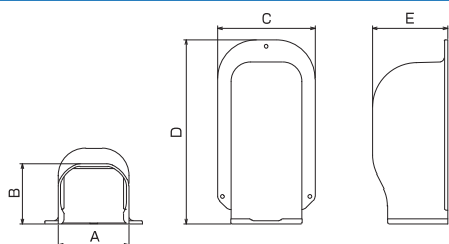
(単位: mm)



配管サイズより大きな貫通穴でも、美観を損なわないツバ付きです。

- 材質: PVC
- カラー: 5色 (アイボリー:I/ブラウン:BR/ブラック:BK/グレー:G/ホワイト:W)
- ※ 他社の部材とも互換性があります。(一部あわないメーカーもあります。)

RDWA | ウォールコーナー後付用 壁面取り出し用



| 品番 | A寸法 | B寸法 | C寸法 | D寸法 | E寸法 | 標準価格 | 梱包入数 |
|---------|-----|-----|-----|-----|-----|-------|------|
| RDWA-70 | 75 | 62 | 100 | 188 | 77 | ¥ 560 | 10 |
| RDWA-90 | 92 | 71 | 120 | 208 | 84 | ¥ 980 | 10 |

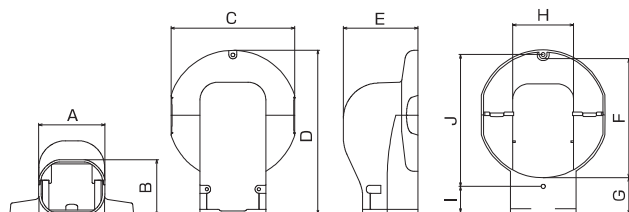
(単位: mm)



※ 既設配管の状況により後付施工ができない場合があります。現場の状況をよくご確認の上、施工してください。

- 材質: PVC
- カラー: 5色 (アイボリー:I/ブラウン:BR/ブラック:BK/グレー:G/ホワイト:W)
- ※ 他社の部材とも互換性があります。(一部あわないメーカーもあります。)

RDWM | ウォールコーナー [エアコンキャップ用] 壁面取り出し用



| 品番 | A寸法 | B寸法 | C寸法 | D寸法 | E寸法 | F寸法 | G寸法 | H寸法 | I寸法 | J寸法 | 標準価格 | 梱包入数 |
|---------|-----|-----|-------|-----|-----|-----|-----|-----|------|-------|--------|------|
| RDWM-70 | 75 | 63 | 140 | 184 | 84 | 134 | 40 | 69 | 27.5 | 151.5 | ¥ 760 | 10 |
| RDWM-90 | 94 | 73 | 146.5 | 184 | 84 | 134 | 40 | 88 | 27.5 | 151.5 | ¥1,270 | 10 |

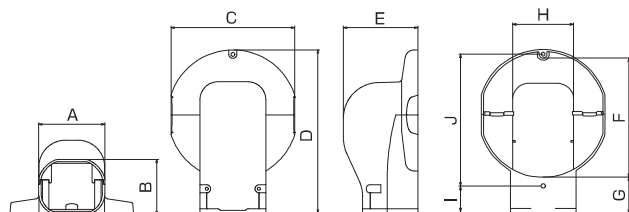
(単位: mm)



エアコンキャップを覆い隠しますので、施工が美しく仕上がります。
※ ツバ外径φ130mm以下かつツバ高さ10mm以下のエアコンキャップ等に対応します。

- 材質: PVC
- カラー: 5色 (アイボリー:I/ブラウン:BR/ブラック:BK/グレー:G/ホワイト:W)
- ※ 他社の部材とも互換性があります。(一部あわないメーカーもあります。)

RDWM-L | ウォールコーナー [エアコンキャップ用] 壁面取り出し用



| 品番 | A寸法 | B寸法 | C寸法 | D寸法 | E寸法 | F寸法 | G寸法 | H寸法 | I寸法 | J寸法 | 標準価格 | 梱包入数 |
|----------|-----|-----|-----|-----|-----|-------|-----|-----|------|-------|--------|------|
| RDWM-70L | 75 | 63 | 162 | 203 | 84 | 157.5 | 36 | 92 | 27.5 | 170.5 | ¥ 760 | 10 |
| RDWM-90L | 94 | 73 | 162 | 203 | 84 | 157.5 | 36 | 88 | 27.5 | 170.5 | ¥1,270 | 10 |

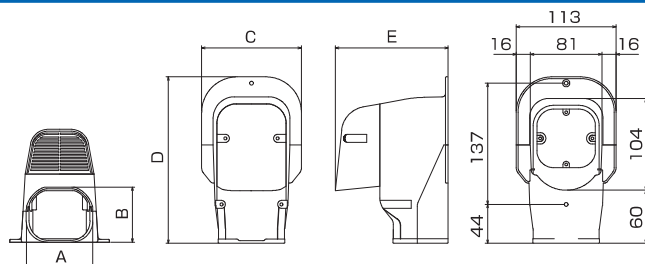
(単位: mm)



エアコンキャップを覆い隠しますので、施工が美しく仕上がります。
※ ツバ外径φ153mm以下かつツバ高さ10mm以下のエアコンキャップ等に対応します。

- 材質: PVC
- カラー: 5色 (アイボリー:I/ブラウン:BR/ブラック:BK/グレー:G/ホワイト:W)
- ※ 他社の部材とも互換性があります。(一部あわないメーカーもあります。)

RDWK | ウォールコーナー

[換気式エアコン用]
壁面取り出し用

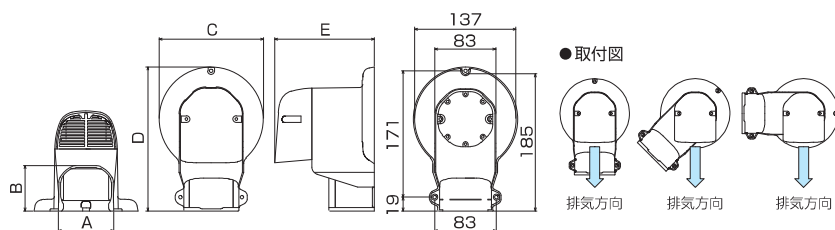
※アミは必要に応じて切り外してご使用ください。

| 品番 | A寸法 | B寸法 | C寸法 | D寸法 | E寸法 | 標準価格 | 梱包入数 |
|---------|-----|-----|-----|-----|-----|--------|------|
| RDWK-70 | 75 | 62 | 113 | 188 | 127 | ¥1,040 | 10 |

(単位: mm)

■材質: PVC
 ■カラー: 5色 (アイボリー:I/ブラウン:BR/ブラック:BK/グレー:G/ホワイト:W)
 ※他社の部材とも互換性があります。(一部あわないメーカーもあります。)

RDWX | ウォールコーナー後付用

[エアコンキャップ/換気式エアコン]
壁面取り出し用

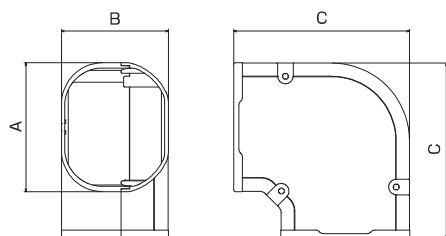
※既設配管の状況により後付施工ができない場合があります。現場の状況をよくご確認の上、施工してください。
 ※アミは必要に応じて切り外してご使用ください。

| 品番 | A寸法 | B寸法 | C寸法 | D寸法 | E寸法 | 適合エアコンキャップ径 | 標準価格 | 梱包入数 |
|---------|-----|-----|-----|-----|-----|-------------------------|--------|------|
| RDWX-70 | 75 | 62 | 141 | 195 | 135 | ツバ外径φ130以下 +ツバ高さ10以下 | ¥1,040 | 10 |

(単位: mm)

■材質: PVC
 ■カラー: 5色 (アイボリー:I/ブラウン:BR/ブラック:BK/グレー:G/ホワイト:W)
 ※他社の部材とも互換性があります。(一部あわないメーカーもあります。)

RDK | コーナー [平面90°]

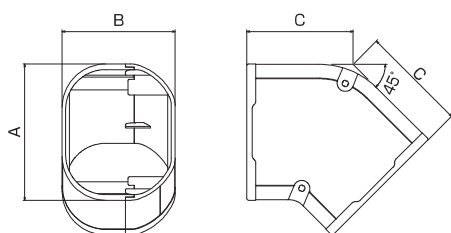


| 品番 | A寸法 | B寸法 | C寸法 | 標準価格 | 梱包入数 |
|--------|-----|-----|-----|--------|------|
| RDK-70 | 75 | 62 | 102 | ¥680 | 10 |
| RDK-90 | 94 | 73 | 136 | ¥1,160 | 10 |

(単位: mm)

■材質: PVC
 ■カラー: 5色 (アイボリー:I/ブラウン:BR/ブラック:BK/グレー:G/ホワイト:W)
 ※他社の部材とも互換性があります。(一部あわないメーカーもあります。)

RDKF | コーナー [平面45°]

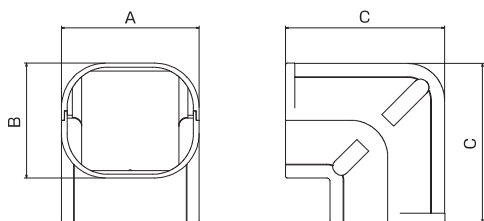


| 品番 | A寸法 | B寸法 | C寸法 | 標準価格 | 梱包入数 |
|---------|-----|-----|------|--------|------|
| RDKF-70 | 75 | 62 | 59 | ¥550 | 10 |
| RDKF-90 | 94 | 73 | 69.5 | ¥1,040 | 10 |

(単位: mm)

■材質: PVC
 ■カラー: 5色 (アイボリー:I/ブラウン:BR/ブラック:BK/グレー:G/ホワイト:W)
 ※他社の部材とも互換性があります。(一部あわないメーカーもあります。)

RDC | コーナー [立面90°]



入隅、出隅どちらにも使えます。

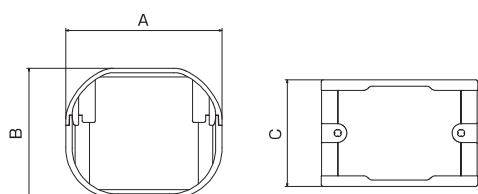
| 品番 | A寸法 | B寸法 | C寸法 | 標準価格 | 梱包入数 |
|--------|-----|-----|-----|--------|------|
| RDC-70 | 75 | 62 | 84 | ¥ 680 | 10 |
| RDC-90 | 94 | 73 | 97 | ¥1,160 | 10 |

(単位: mm)

■材質: PVC
■カラー: 5色 (アイボリー:I/ブラウン:BR/ブラック:BK/グレー:G/ホワイト:W)
※他社の部材とも互換性があります。(一部あわないメーカーもあります。)

RDJ | ジョイント

直線継手



| 品番 | A寸法 | B寸法 | C寸法 | 標準価格 | 小箱 | 梱包入数 |
|--------|-----|-----|-----|-------|----|--------|
| RDJ-70 | 75 | 62 | 51 | ¥ 210 | 10 | 40(10) |
| RDJ-90 | 94 | 73 | 60 | ¥ 450 | - | 10 |

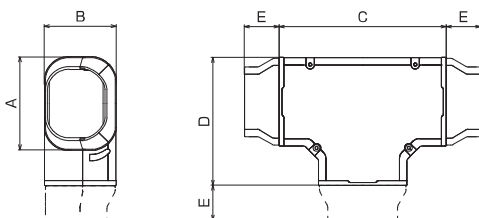
※()はブラウン、ブラック、グレー、ホワイト ※小箱はアイボリーのみとなります。

(単位: mm)

■材質: PVC
■カラー: 5色 (アイボリー:I/ブラウン:BR/ブラック:BK/グレー:G/ホワイト:W)
※他社の部材とも互換性があります。(一部あわないメーカーもあります。)

RDT | T型ジョイント

分岐用



ダクトサイズを1サイズ下へ変更する専用アダプターを付属。

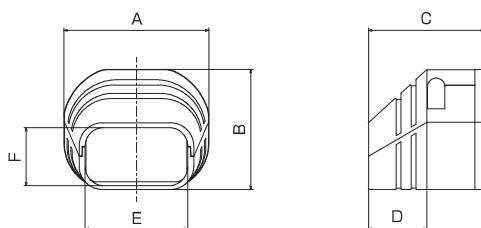
| 品番 | A寸法 | B寸法 | C寸法 | D寸法 | E寸法 | 標準価格 | 梱包入数 |
|--------|-----|-----|-----|-----|-----|--------|------|
| RDT-90 | 94 | 72 | 178 | 136 | 37 | ¥2,520 | 10 |

(単位: mm)

■材質: PVC
■カラー: 5色 (アイボリー:I/ブラウン:BR/ブラック:BK/グレー:G/ホワイト:W)
※他社の部材とも互換性があります。(一部あわないメーカーもあります。)

RDEN | 端末カバー

機器接続部用



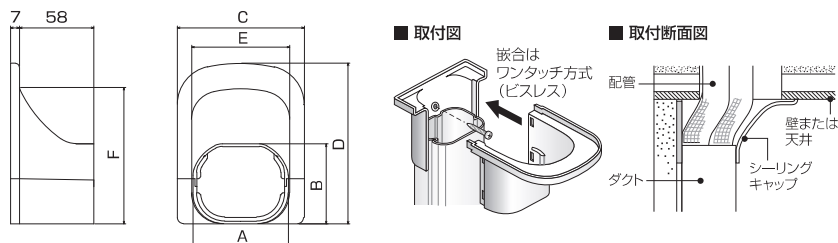
配管を接続した後からでも取り付け可能。配管サイズ用にカットラインを設定。

| 品番 | A寸法 | B寸法 | C寸法 | D寸法 | E寸法 | F寸法 | 標準価格 | 梱包入数 |
|---------|-----|-----|-----|-----|-----|-----|-------|------|
| RDEN-70 | 75 | 62 | 60 | 30 | 53 | 30 | ¥ 390 | 10 |
| RDEN-90 | 94 | 73 | 50 | 16 | 74 | 53 | ¥ 700 | 10 |

(単位: mm)

■材質: PVC
■カラー: 5色 (アイボリー:I/ブラウン:BR/ブラック:BK/グレー:G/ホワイト:W)
※他社の部材とも互換性があります。(一部あわないメーカーもあります。)

RDP | RDシーリングキャップ



| 品番 | A寸法 | B寸法 | C寸法 | D寸法 | E寸法 | F寸法 | 標準価格 | 梱包入数 |
|--------|-----|-----|-----|-----|-----|-----|--------|------|
| RDP-70 | 75 | 62 | 99 | 125 | 77 | 106 | ¥ 790 | 10 |
| RDP-90 | 94 | 72 | 120 | 134 | 96 | 105 | ¥1,040 | 10 |

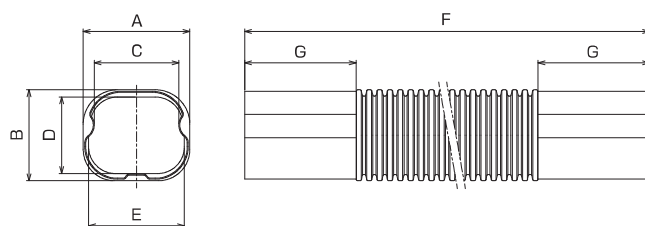
(単位: mm)



天井・壁貫通施工において、ハリやたて銅線等の障害物によりダクトの延長線上に貫通穴が開けられない場合などに最適です。

■材質: ABS
 ■カラー: 5色 (アイボリー:I/ブラウン:BR/ブラック:BK/グレー:G/ホワイト:W)
 ※他社の部材とも互換性があります。(一部あわないメーカーもあります。)

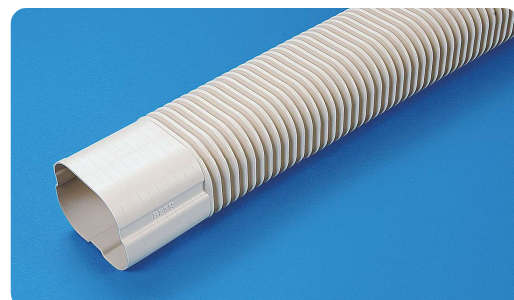
RDF | 自在継手



| 品番 | A寸法 | B寸法 | C寸法 | D寸法 | E寸法 | F寸法 | G寸法 | 標準価格 | 梱包入数 |
|------------|-----|-----|-----|-----|-----|-----|-----|--------|------|
| RDF-70-800 | 68 | 58 | 54 | 49 | 59 | 830 | 71 | ¥ 730 | 10 |
| RDF-90-800 | 88 | 68 | 70 | 56 | 76 | 820 | 70 | ¥1,040 | 10 |

※F寸法は製品の構造上多少の誤差があります。

(単位: mm)



コーナーパーツでは対処できない曲げ施工用のパーツです。ダクトに直接差込んで使用してください。配管後の取り付けはできません。
 ※バラベツ越え施工などの極曲がりの施工には使用できません。

■材質: PE
 ■カラー: 5色 (アイボリー:I/ブラウン:BR/ブラック:BK/グレー:G/ホワイト:W)
 ※他社の部材とも互換性があります。(一部あわないメーカーもあります。)

住設関連製品製造メーカー

バクマ工業株式会社

- ★本社・工場 / 新潟県三条市上大浦474番地
〒955-0166 Tel 0256-46-3164 Fax 0256-46-3287
- ★札幌営業所 / 札幌市白石区本通19丁目北1-28
〒003-0027 Tel 011-866-2286 Fax 011-866-2287
- ★仙台営業所 / 仙台市泉区明通4-5-6
〒981-3206 Tel 022-342-6701 Fax 022-342-6702
- ★関東営業所 / 埼玉県草加市青柳3丁目28番地14号
〒340-0002 Tel 048-931-2405 Fax 048-931-2406
- ★埼玉西営業所 / 埼玉県比企郡川島町中山1971-3
〒350-0165 Tel 049-297-0401 Fax 049-297-0402
- ★東京営業所 / 東京都品川区南大井4丁目13-15
〒140-0013 Tel 03-6404-5551 Fax 03-6404-5552

当社の製品は国内工場にて全て自社製造しております。

仕様書はホームページ内の製品検索よりダウンロードできます。 <https://www.bakuma.co.jp>

- ★神奈川営業所 / 神奈川県厚木市妻田北2-11-33
〒243-0812 Tel 046-294-0502 Fax 046-294-0522
- ★北陸営業所 / 石川県金沢市無量寺町ホ108
〒920-0332 Tel 076-268-5573 Fax 076-268-3987
- ★名古屋営業所 / 愛知県名古屋市中区鳴海町宇山4-3-1
〒458-0801 Tel 052-892-6003 Fax 052-892-6004
- ★大阪営業所 / 東大阪市吉原2丁目1番44号
〒578-0904 Tel 072-960-9321 Fax 072-960-9322
- ★広島営業所 / 広島市佐伯区五日市町上河内1600-1
〒731-5151 Tel 082-926-3400 Fax 082-926-3302
- ★福岡営業所 / 福岡県大野城市御笠川3丁目14-8
〒816-0912 Tel 092-504-7171 Fax 092-504-7172

- ★樹脂製品製造
 柏崎工場 / 新潟県柏崎市大字藤井1287-4
 〒945-0114 Tel 0257-24-8222 Fax 0257-24-8221
 柏崎第2工場 / 新潟県柏崎市大字藤井西沖1338-3
 〒945-0114 Tel 0257-32-2600 Fax 0257-32-2606

本カタログの価格には消費税は含まれておりません。

※カタログ記載の内容につきましては製品改良のため予告なく変更する場合があります。