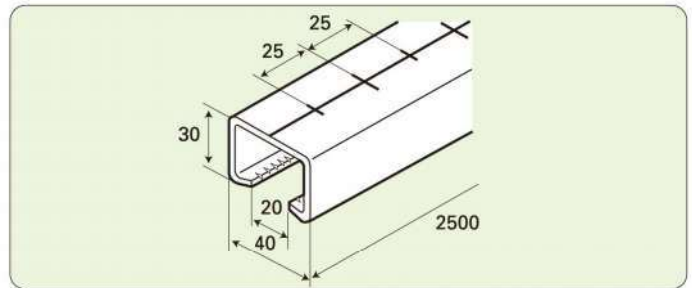


## B1 | ハンガーレール

### ●特長

1. 電線管や丸型ケーブル、ケーブルラック及びダクト等の支持に用います。
2. センターラインと、25mmピッチの目盛線が付いているので、穴開けやカット時に大変便利です。
3. ハンガーレールクリップ等の配管支持金具の爪部が引っかかりやすいように溝にローレット加工をしてあります。
4. 溶融亜鉛メッキ鋼板製 (SGHC) とステンレス鋼板製 (SUS304) があります。

品番	材質	長さ mm	単位質量 (kg/m)	定尺質量 (kg/2.5m)	結束数 (1しぼり)	販売単位数	標準価格
B1	溶融亜鉛メッキ鋼板 (SGHC) t=2.0	2500	1.72	4.30	4本	3しぼり (12本) 以上	¥1,700
S-B1	ステンレス鋼板 (SUS304) t=1.5	2500	1.25	3.13	4本	1しぼり (4本) 以上	¥6,300



### ●許容静荷重表

- 許容静荷重は最大たわみ支点間距離の1/300以下として算出しました。
- 許容静荷重はハンガーレールのみ強度です。施工の際は、吊りボルト、吊り金具、インサート等の強度も考慮してください。

品番	許容静荷重 N	支点間距離 (m)			
		1.0	1.5	2.0	2.5
B1	832	373	205	136	
S-B1	630	275	148	93	

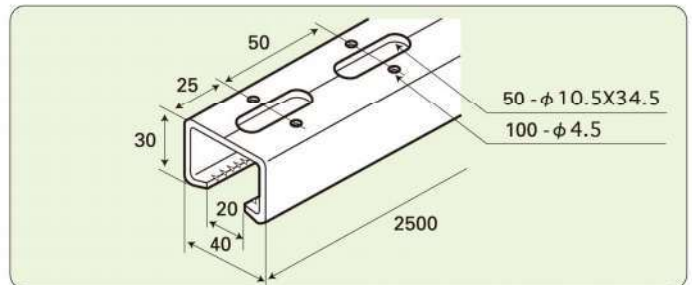
品番	許容静荷重 N	支点間距離 (m)			
		1.0	1.5	2.0	2.5
B1	1323	598	332	216	
S-B1	1006	448	244	156	

## B1Y | ハンガーレール [横長穴付]

### ●特長

1. ボルト (W3/8) の取付けが行える長穴があいているので、穴あけの手間が省け、作業の省力化につながります。
2. 溶融亜鉛メッキ鋼板製 (SGHC) とステンレス鋼板製 (SUS304) があります。

品番	材質	長さ mm	単位質量 (kg/m)	定尺質量 (kg/2.5m)	結束数 (1しぼり)	販売単位数	標準価格
B1Y	溶融亜鉛メッキ鋼板 (SGHC) t=2.0	2500	1.62	4.05	4本	3しぼり (12本) 以上	¥2,860
S-B1Y	ステンレス鋼板 (SUS304) t=1.5	2500	1.17	2.93	4本	1しぼり (4本) 以上	¥7,200



### ●許容静荷重表

- 許容静荷重は最大たわみ支点間距離の1/300以下として算出しました。
- 許容静荷重はハンガーレールのみ強度です。施工の際は、吊りボルト、吊り金具、インサート等の強度も考慮してください。

品番	許容静荷重 N	支点間距離 (m)			
		1.0	1.5	2.0	2.5
B1Y	635	282	159	97	
S-B1Y	510	218	114	65	

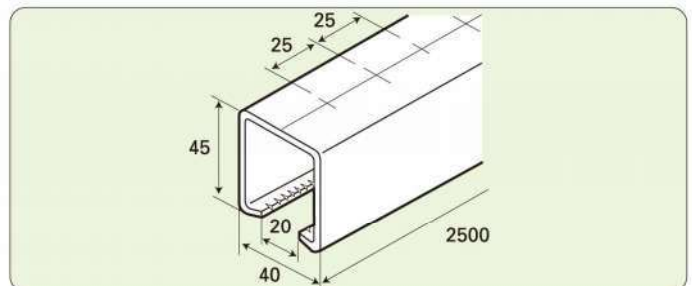
品番	許容静荷重 N	支点間距離 (m)			
		1.0	1.5	2.0	2.5
B1Y	1015	450	255	159	
S-B1Y	835	358	185	106	

## B2 | ハンガーレール

### ●特長

1. 電線管や丸型ケーブル、ケーブルラック及びダクト等の支持に用います。
2. センターラインと、25mmピッチの目盛線が付いているので、穴開けやカット時に大変便利です。
3. ハンガーレールクリップ等の配管支持金具の爪部が引っかかりやすいように溝にローレット加工をしてあります。
4. 溶融亜鉛メッキ鋼板製 (SGHC) とステンレス鋼板製 (SUS304) があります。

品番	材質	長さ mm	単位質量 (kg/m)	定尺質量 (kg/2.5m)	結束数 (1しぼり)	販売単位数	標準価格
B2	溶融亜鉛メッキ鋼板 (SGHC) t=2.0	2500	2.19	5.48	2本	3しぼり (6本) 以上	¥2,400
S-B2	ステンレス鋼板 (SUS304) t=1.5	2500	1.65	4.13	2本	2しぼり (4本) 以上	¥7,600



### ●許容静荷重表

- 許容静荷重は最大たわみ支点間距離の1/300以下として算出しました。
- 許容静荷重はハンガーレールのみ強度です。施工の際は、吊りボルト、吊り金具、インサート等の強度も考慮してください。

品番	許容静荷重 N	支点間距離 (m)			
		1.0	1.5	2.0	2.5
B2	1710	981	535	336	
S-B2	1181	697	374	242	

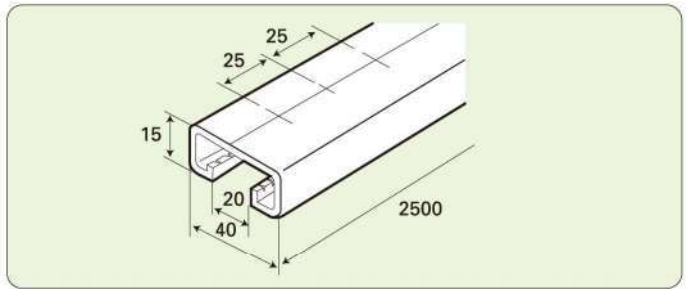
品番	許容静荷重 N	支点間距離 (m)			
		1.0	1.5	2.0	2.5
B2	3410	1592	876	544	
S-B2	2326	1151	628	396	

## B15 | ハンガーレール

### ●特長

1. 電線管や丸型ケーブル、ケーブルラック及びダクト等の支持に用います。
2. センターラインと、25mmピッチの目盛線が付いているので、穴開けやカット時に大変便利です。
3. ハンガーレールクリップ等の配管支持金具の爪部が引っかかりやすいように溝にローレット加工をしてあります。
4. 溶融亜鉛メッキ鋼板製 (SGHC) とステンレス鋼板製 (SUS304) があります。

品番	材質	長さ mm	単位質量 (kg/m)	定尺質量 (kg/2.5m)	結束数 (1しぼり)	販売単位数	標準価格
B15	溶融亜鉛メッキ鋼板 (SGHC) t=1.6	2500	1.05	2.63	6本	2しぼり (12本) 以上	¥1,520
S-B15	ステンレス鋼板 (SUS304) t=1.2	2500	0.81	2.03	6本	1しぼり (6本) 以上	¥4,650



### ●許容静荷重表

- 許容静荷重は最大たわみ支点間距離の1/300以下として算出しました。
- 許容静荷重はハンガーレールのみ強度です。施工の際は、吊りボルト、吊り金具、インサート等の強度も考慮してください。

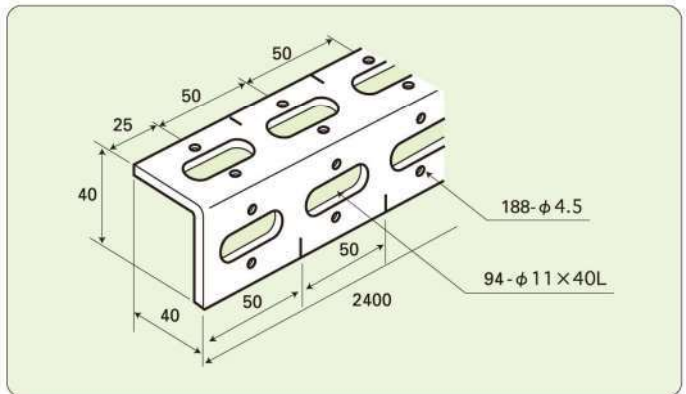
品番	中央集中荷重表				品番	等分布荷重表			
	支点間距離 (m)					支点間距離 (m)			
	1.0	1.5	2.0	2.5		1.0	1.5	2.0	2.5
B15	125	50	14	—	B15	204	83	36	9
S-B15	95	37	10	—	S-B15	150	64	29	7

## BL-1Y | L型アングル [横長穴付]

1. ボルト (W3/8) の取付けが行える長穴付。
2. 50mmおきのカット目盛り付。

「ZAM」は、日新製鋼株式会社の登録商標です。「ZAM」は、日新製鋼株式会社が開発した溶融亜鉛-アルミニウム-マグネシウム合金めっき鋼板の商品名です。

品番	材質	長さ mm	結束数 (1しぼり)	販売単位数	標準価格
BL-1Y	SPHC t=3.2 (ユニクロメッキ)	2400	5本	3しぼり (15本) 以上	¥2,950
Z-BL-1Y	高耐蝕溶融メッキ鋼板 (ZAM) t=3.2	2400	5本	2しぼり (10本) 以上	¥3,250
S-BL-1Y	ステンレス鋼板 (SUS304) t=3.0	2400	5本	1しぼり (5本) 以上	¥9,600

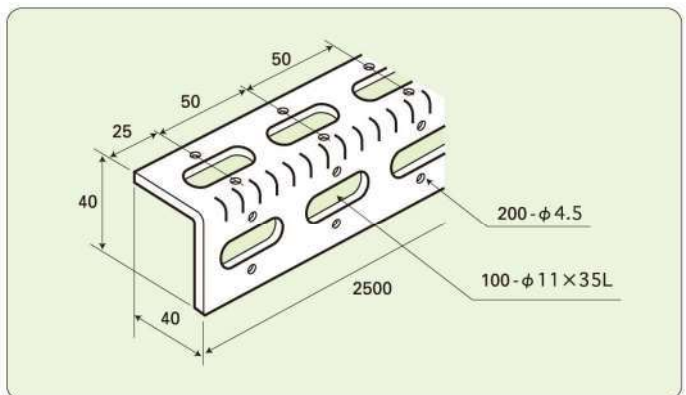


## BL-2Y | L型アングル [横長穴付]

1. ボルト (W3/8) の取付けが行える長穴付。
2. 10mmおきのカット目盛り付。

「ZAM」は、日新製鋼株式会社の登録商標です。「ZAM」は、日新製鋼株式会社が開発した溶融亜鉛-アルミニウム-マグネシウム合金めっき鋼板の商品名です。

品番	材質	長さ mm	結束数 (1しぼり)	販売単位数	標準価格
BL-2Y	SPHC t=3.2 (ユニクロメッキ)	2500	5本	3しぼり (15本) 以上	¥3,030
Z-BL-2Y	高耐蝕溶融メッキ鋼板 (ZAM) t=3.2	2500	5本	2しぼり (10本) 以上	¥3,410
S-BL-2Y	ステンレス鋼板 (SUS304) t=3.0	2500	5本	1しぼり (5本) 以上	¥10,100



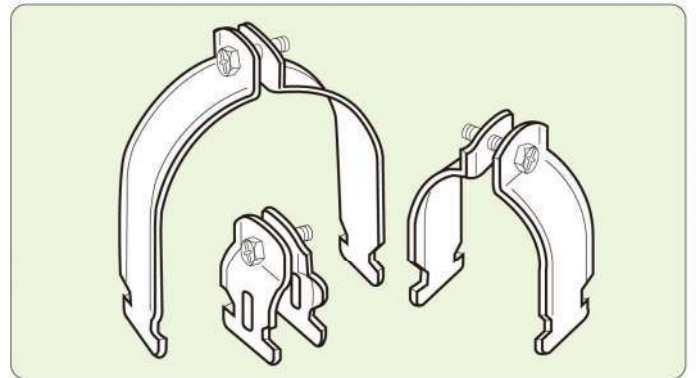
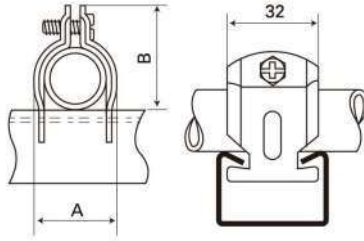
## HC | ハンガーレール クリップ

●**特長**

- ハンガーレールに管を支持するための金具です。
- ケーブル被覆の金具接触部に傷をつけないために、クリップの端面を起こしてあります。

※**ご注意**

表内の※印の合成樹脂管(22,28)をご使用の場合は、付属のボルトをM6X25に取り替えてください。



[ ] 寸法は厚鋼電線管 ( ) 寸法は外径寸法

品番	材質	A	B	適合管				ボルトサイズ	梱包数		標準価格 (1個当り)	
				鋼製電線管 呼び	鋼製電線管 外径	合成樹脂管	配管用鋼管		塩ビ管(VP管)	小箱		大箱
HC 16	溶融亜鉛メッキ鋼板 SGCC t=1.2	27	37	16	21.0	16	15(21.7)	16(22)	六角 M6 × 20	50	200	¥82
HC 19		26	36	19	19.1	—	—	—				¥73
HC25HC22		33	43	25[22]	25.4[26.5]	※22	20(27.2)	20(26)				¥83
HC31HC28		40	50	31[28]	31.8[33.3]	※28	25(34.0)	25(32)				¥84
HC 36		48	59	36	41.9	36	32(42.7)	—				¥105
HC 39		45	55	39	38.1	—	—	30(38)				¥98
HC 42		54	65	42	47.8	42	40(48.6)	40(48)				¥113
HC 51		57	67	51	50.8	—	—	—				¥115
HC 54		66	76	54	59.6	54	50(60.5)	50(60)				¥160
HC 63		70	81	63	63.5	—	—	—				¥160
HC75HC70	83	93	75[70]	76.2[75.2]	70	65(76.3)	65(76)	¥178				
HC 82	94	105	82	87.9	82	80(89.1)	75(89)	¥220				

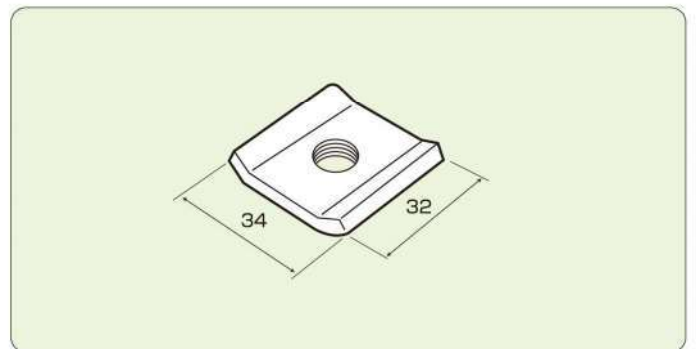
## S-HC | ステンレス製 ハンガーレール クリップ

品番	材質	A	B	適合管				ボルトサイズ	梱包数		標準価格 (1個当り)	
				鋼製電線管 呼び	鋼製電線管 外径	合成樹脂管	配管用鋼管		塩ビ管(VP管)	小箱		大箱
S-HC 16	SUS304 t=1.2	27	37	16	21.0	16	15(21.7)	16(22)	六角 M6×25 SUS304	50	200	¥280
S-HC 19		26	36	19	19.1	—	—	—				¥270
S-HC25S-HC22		33	43	25[22]	25.4[26.5]	22	20(27.2)	20(26)				¥300
S-HC31S-HC28		40	50	31[28]	31.8[33.3]	28	25(34.0)	25(32)				¥335
S-HC 36		48	59	36	41.9	36	32(42.7)	—				¥360
S-HC 39		45	55	39	38.1	—	—	30(38)				¥345
S-HC 42		54	65	42	47.8	42	40(48.6)	40(48)				¥375
S-HC 51		57	67	51	50.8	—	—	—				¥395
S-HC 54		66	76	54	59.6	54	50(60.5)	50(60)				¥435
S-HC 63		70	81	63	63.5	—	—	—				¥450
S-HC75S-HC70	83	93	75[70]	76.2[75.2]	70	65(76.3)	65(76)	¥495				
S-HC 82	94	105	82	87.9	82	80(89.1)	75(89)	¥595				

## HN-W3 | ハンガーレール 中ナット

- ハンガーレール専用のナットです。

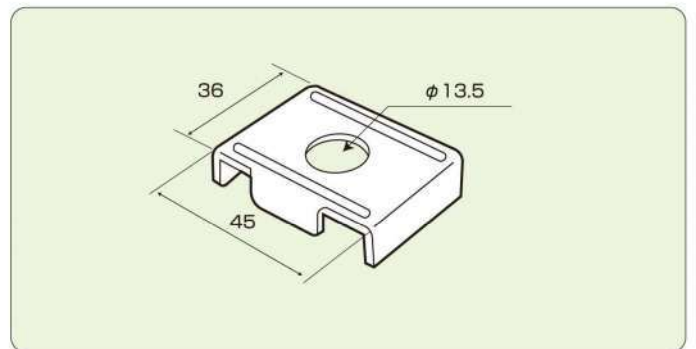
材質	SPHC t=4.5 (クロメートメッキ)		
適合ボルト径	W3/8		
標準価格	¥67 (1個当り)		
梱包入数	小袋	小箱	大箱
	10入	50入(5袋)	200入(4箱)



## HB | ハンガーレール 吊金具当て板

- ハンガーレールを吊るための金具です。

材質	SPHC t=2.0(ユニクロメッキ)		
適合ボルト径	W1/2 W3/8		
標準価格	¥79 (1個当り)		
梱包入数	小袋	大箱	
	20入	400入(20袋)	

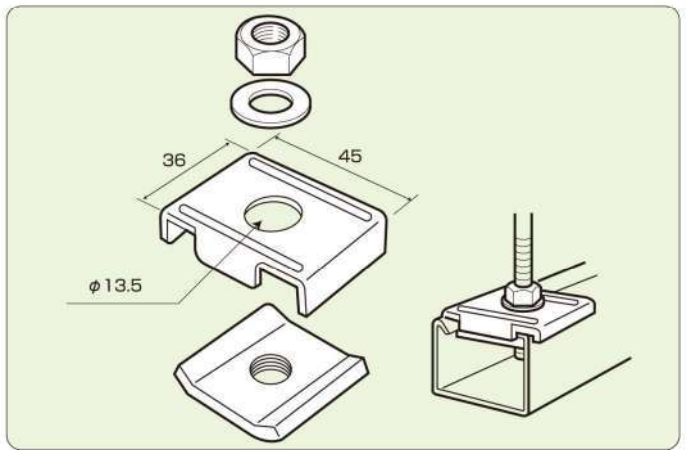


## HU-W3 | ハンガーレール 吊り金具

●ハンガーレールを吊るための金具です。

●許容静荷重 1,470N [150kgf]

表面処理	吊金具当て板：ユニクロメッキ ハンガーレール中ナット：クロメートメッキ ナット・ワッシャー：ユニクロメッキ	
適合ボルト径	W3/8	
標準価格	¥150 (1セット当り)	
梱包入数	小袋	大箱
	20セット入	200セット入(10袋)



## TB-W3 | 一般形鋼・リップみぞ形鋼用 吊り金具

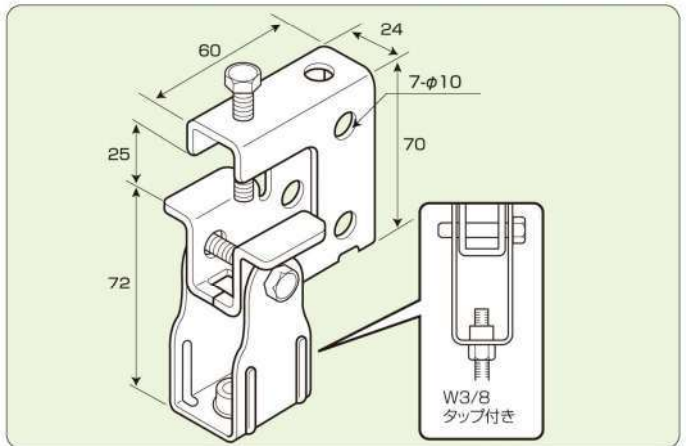
●特長

1. クボミ先構造のボルトを使用していますので、引っ張りに対して確実な支持ができます。

●ご注意

1. 振動する場所では使用しないでください。  
2. TB-W3に取り付ける吊りボルトは、六角ナットでゆるみ止めを行って下さい。

材質	本体:SPHC t=3.2(クロメートメッキ) ボルト・受け部:SPHC t=2.3(クロメートメッキ)
標準価格	¥495
梱包入数	50入



## TB | 一般形鋼・リップみぞ形鋼用 吊り金具

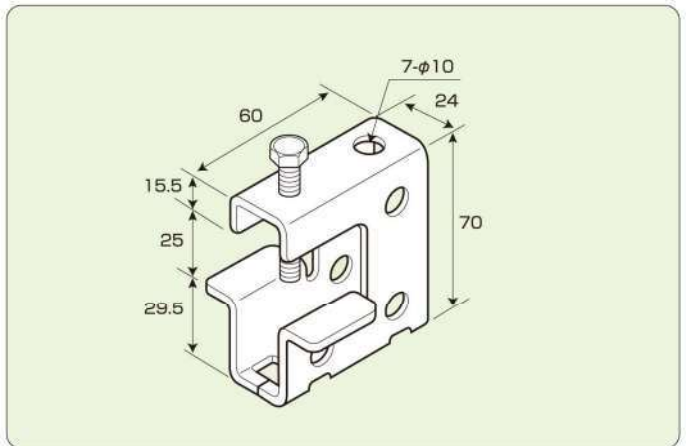
●特長

1. クボミ先構造のボルトを使用していますので、引っ張りに対して確実な支持ができます。

●ご注意

1. 振動する場所では使用しないでください。

材質	SPHC t=3.2(クロメートメッキ)
標準価格	¥300
梱包入数	50入



## TBS | 一般形鋼・リップみぞ形鋼用 吊り金具

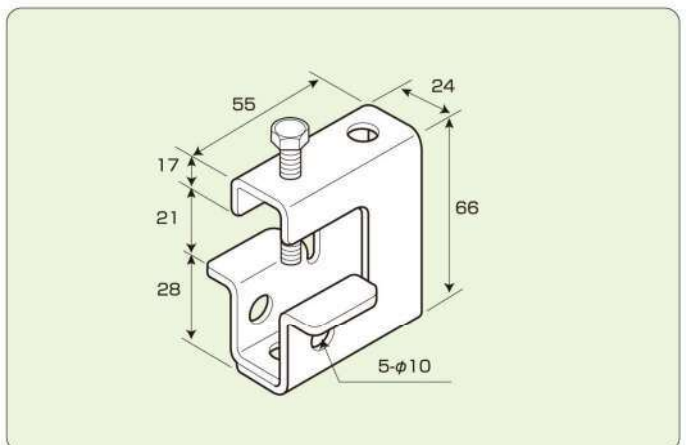
●特長

1. クボミ先構造のボルトを使用していますので、引っ張りに対して確実な支持ができます。

●ご注意

1. 振動する場所では使用しないでください。

材質	SPHC t=2.3(クロメートメッキ)
標準価格	¥290
梱包入数	50入



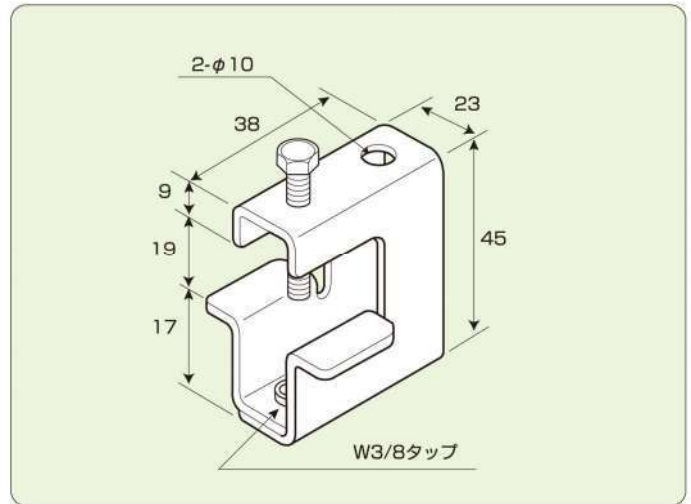
# TBC | 一般鋼・リップみぞ形鋼用吊り金具 (コンパクトタイプ)

**●特長**

1. クボミ先構造のボルトを使用していますので、引っ張りに対して確実な支持ができます。

**※ご注意**

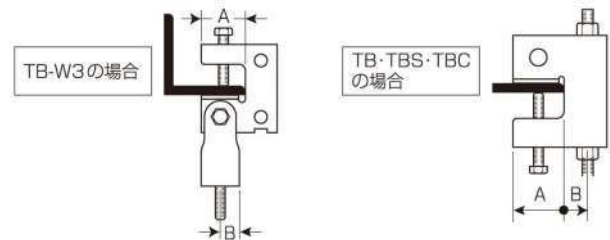
1. 振動する場所では使用しないでください。



材質	SPHC t=2.0 (クロメートメッキ)
標準価格	¥165
梱包入数	100入

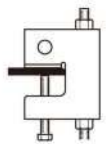
**●寸法・適合表 (フランジ厚・リップみぞ形鋼・吊りボルト)**

品番	A	B	適合		ボルト
			フランジ厚	リップみぞ形鋼	
TB-W3	35	15	3~24	75×45×15	W3/8
TB	35	12	3~24	から	W3/8
TBS	30	12.5	3~20	100×50×20	W3/8
TBC	23	6	1~15	75×45×15	W3/8

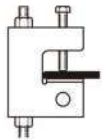


**●許容静荷重 TB・TBS・TBC**

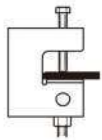
※ボルトの締付トルクは5.88N・m [60kgf・cm]



品番	許容静荷重
TB	980N [100kgf]
TBS	588N [60kgf]
TBC	490N [50kgf]



品番	許容静荷重
TB	588N [60kgf]
TBS	343N [35kgf]
TBC	490N [50kgf]

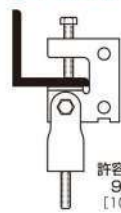


品番	許容静荷重
TBC	490N [50kgf]

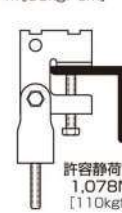
**●許容静荷重 TB-W3**

**基本使用例**

※ボルトの締付トルクは5.88N・m [60kgf・cm]

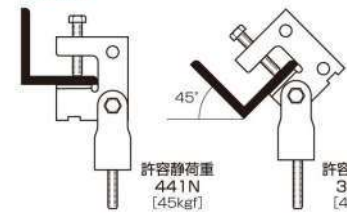


許容静荷重  
980N  
[100kgf]



許容静荷重  
1,078N  
[110kgf]

**応用例**



許容静荷重  
441N  
[45kgf]

許容静荷重  
392N  
[40kgf]

**使用禁止例**

