

ポリブテンパイプ対応

# ハードロックS

ワンタッチ接続で、  
安全・簡単・スピード施工!



**Point 1** **ピンクの段付リングで**  
挿入状態の確認がより簡単・より確実に

**Point 2** **ブラックライトで発光!**  
暗所での確認作業がスムーズに

**Point 3** パイプを差込むだけのワンタッチ接続

**Point 4** 透明ボディで挿入状態を目視で確認

**Point 5** パイプのスムーズな挿入

**Point 6** 確実な止水性能を発揮

Speed execution  
simple by one-touch  
connection security!

**E**cology **S**afety **Q**uality

**バクマ工業株式会社**

# 業界初!

品質に自信があるからできる!

# 信頼と安心の10年保証は バクマだけ



ハードロックS継手は、長期安心の10年間保証いたします。  
バクマ工業は国内の自社工場において一貫体制にて製造、  
厳しい品質管理を徹底しております。



## JIS ポリブテン管継手 JIS製品認証

日本工業規格 JIS製品認証

バクマ工業(株)柏崎工場は、下記製品において登録認証機関である公益社団法人 日本水道協会から認証を受けています。

JIS認証 ポリブテン管継手

- ① JIS番号: JIS K 6779
- ② 名称: ポリブテン管継手
- ③ 種類: M種
- ④ 認証番号: JW 0323001

※ 但し、ポリブテン管継手(JIS K 6779)では、規格外の製品もありますので各項目を確認してください。

ESQシステムシリーズ

**NEW**

# ハードロックS

ポリブテン管+ワンタッチ継手

**ワンタッチ接続で、  
安全・簡単・スピード施工!****おさまりの良い  
スリムボディ****POINT 1**

段付リング

PE樹脂

PAT.P

**POINT 2**

Dリング

耐塩素EPDM

**POINT 3**

ワンタッチ接続

継手本体(通水部) 銅合金(脱鉛処理品)※

※鉛の水質基準(0.01mg/l以下)をクリアしていますので、安全です。

透明カバー 透明ナイロン樹脂

差込み確認ライン

キャップ POM樹脂

13サイズは白色、16サイズは黄色のキャップになります。

ロックリング SUS301CSP

パイプ

**新開発****POINT 1****挿入確認が簡単・確実****段付リングでひと目ではっきり!**

透明ボディでパイプの挿入状態が目視で確認できます。差込み確認ラインまでパイプを挿入すると、ピンクの段付リングの段差がなくなりリングが平らになることで接続完了の確認ができます。

**POINT 2****ねじれず傷みにくいDリングを採用**

パイプ表面傷の影響を受けにくい内面シール構造。

Dリングを使用した二重シール構造ですので、水漏れの心配がありません。

※Dリングはパイプ挿入時にねじれが生じないため傷みにくく、確実に施工できます。

※Dリングの採用でシール面積が多くなりますので、正しくパイプを接続した時に、より一層強力な止水能力を発揮します。

**POINT 3****パイプを差込むだけのワンタッチ接続**

パイプを差込むだけのワンタッチ接続なので、面倒なコア挿入やパイプへのマーキング作業の必要がなく、施工の省力化が図れます。

接続完了

差込み確認ラインまで挿入

段付リングの段差がなくなり平らになると接続完了

リングは見やすいピンク色!

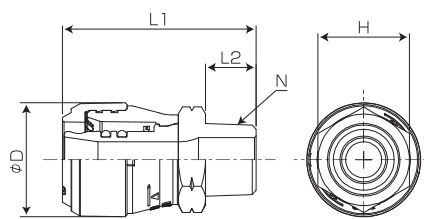
**ブラックライトでリングが発光**

ブラックライトを当てると、リングが発光しますので、暗い場所での接続確認も簡単にできます。



## オネジアアダプター (EOP S)

JIS K 6779



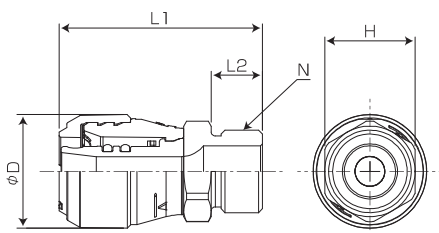
品番	D	L1	L2	H	N	標準価格
EOP1/2×13S	28.9	53.7	15	23	R1/2	¥1,940
EOP3/4×13S	28.9	54.7	16	27	R3/4	¥2,170
EOP1/2×16PBS	33.6	57.2	15	27	R1/2	¥2,320
EOP3/4×16PBS	33.6	58.2	16	27	R3/4	¥2,460

(単位: mm)

※13サイズは白色、16サイズは黄色のキャップになります。

## オネジアアダプター 平行ネジ (EOGP S)

JIS K 6779

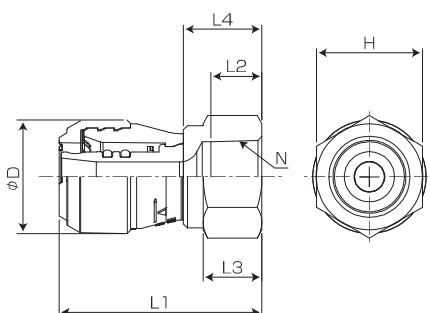


品番	D	L1	L2	H	N	標準価格
EOGP1/2×13S	28.9	51.7	13	23	G1/2	¥1,940

(単位: mm)

## メネジアアダプター (EMP S)

JIS K 6779



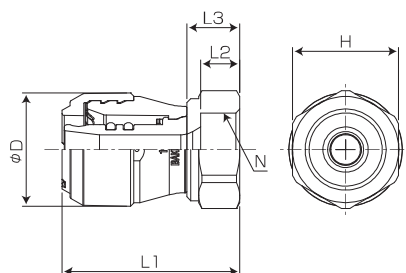
品番	D	L1	L2	L3	L4	H	N	標準価格
EMP1/2×13S	28.9	51.7	13	15	20	27	Rc1/2	¥2,260
EMP3/4×13S	28.9	53.2	14.5	16.5	21.5	32	Rc3/4	¥2,700
EMP1/2×16PBS	33.6	54.2	13	15	20	27	Rc1/2	¥2,790
EMP3/4×16PBS	33.6	55.7	14.5	16.5	21.5	32	Rc3/4	¥2,950

(単位: mm)

※13サイズは白色、16サイズは黄色のキャップになります。

## メネジアアダプター 平行ネジ (EMGP S)

JIS K 6779



■ ノンアスベストパッキン1枚付属

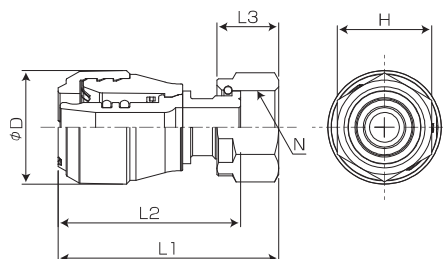
品番	D	L1	L2	L3	H	N	標準価格
EMGP1/2×13S	28.9	45.2	10	13.5	27	G1/2	¥2,170

(単位: mm)

● 付属のパッキンはノンアスベストパッキンを使用しています。  
 漏水防止のため適正トルクでの締め付けをお願いします。  
 締め付けトルクの目安は12~15N・mです。  
 (EPDM、NBRパッキンご使用の際は4~6N・mでお願いします。)

## ユニオンアダプター (EUP S)

JIS K 6779



■ ノンアスベストパッキン1枚付属

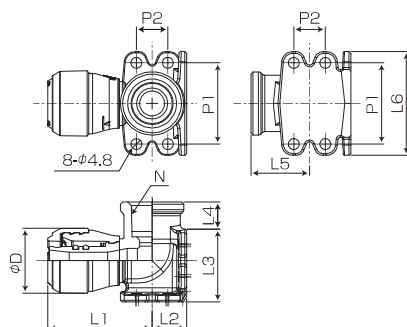
品番	D	L1	L2	L3	H	N	標準価格
EUP1/2×13S	28.9	56.1	46.4	15.7	24	G1/2	¥2,460
EUP3/4×13S	28.9	56.1	46.4	16	29	G3/4	¥2,950
EUP3/4×16PBS	33.6	58.6	48.9	16	29	G3/4	¥3,340

(単位: mm)

● 付属のパッキンはノンアスベストパッキンを使用しています。  
 漏水防止のため適正トルクでの締め付けをお願いします。  
 締め付けトルクの目安は12~15N・mです。  
 (EPDM、NBRパッキンご使用の際は4~6N・mでお願いします。)  
 ※13サイズは白色、16サイズは黄色のキャップになります。

## 座付水栓エルボ (EZLP S)

JIS K 6779

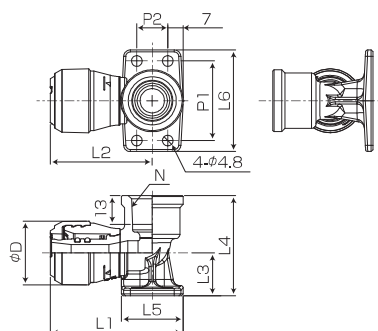


品番	D	L1	L2	L3	L4	L5	L6	P1	P2	N	標準価格
<b>EZLP1/2×13S</b>	28.9	46.2	15.3	32.3	12	26	46	36	14	Rc1/2	<b>¥3,460</b>

(単位: mm)

## 片座水栓エルボ (EKZLP S)

JIS K 6779

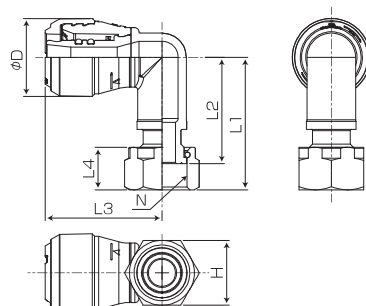


品番	D	L1	L2	L3	L4	L5	L6	P1	P2	N	標準価格
<b>EKZLP1/2×13S</b>	28.9	60.2	46.2	19.3	45.3	28	46	36	14	Rc1/2	<b>¥2,790</b>

(単位: mm)

## ユニオンエルボ (EULP S)

JIS K 6779



品番	D	L1	L2	L3	L4	H	N	標準価格
<b>EULP1/2×13S</b>	28.9	49	39.3	43.2	15.7	24	G1/2	<b>¥2,950</b>

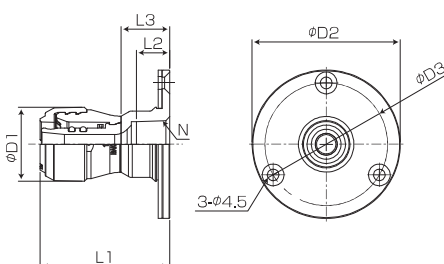
(単位: mm)

●付属のパッキンはノンアスベストパッキンを使用しています。  
漏水防止のため適正トルクでの締め付けをお願いします。  
締め付けトルクの目安は12~15N・mです。  
(EPDM、NBRパッキンご使用の際は4~6N・mでお願いします。)

■ノンアスベストパッキン1枚付属

## 床上ソケット (EZTMP S)

JIS K 6779

床穴  
φ35mm

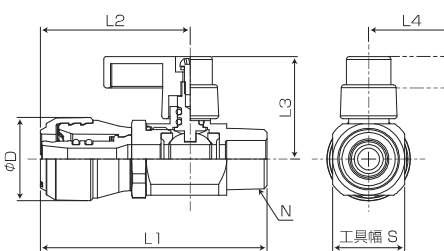
EZTMP1/2×13 S

品番	D1	D2	D3	L1	L2	L3	N	標準価格
<b>EZTMP1/2×13S</b>	28.9	58	48	50.7	13	19	Rc1/2	<b>¥2,790</b>

(単位: mm)

※十字穴付皿タッピンねじ(ステン4×20)3本付属

## バルブ付オネジアダプター (EOVP S)



表示キャップ

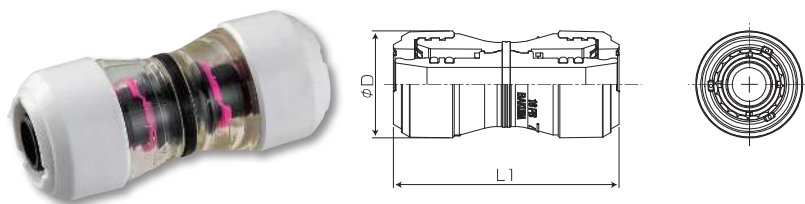
品番	カラー	入数	1袋価格
<b>EVC-B</b>	ブルー	10	<b>¥750</b>
<b>EVC-P</b>	ピンク	10	<b>¥750</b>

●ハンドルに表示キャップを付けることで、  
給水・給湯の区別ができます。

品番	D	L1	L2	L3	L4	S	N	標準価格
<b>EOVP1/2×13S</b>	28.9	78.7	52	35.6	30	25	R1/2	<b>¥4,650</b>

(単位: mm)

## ソケット (ESP S)

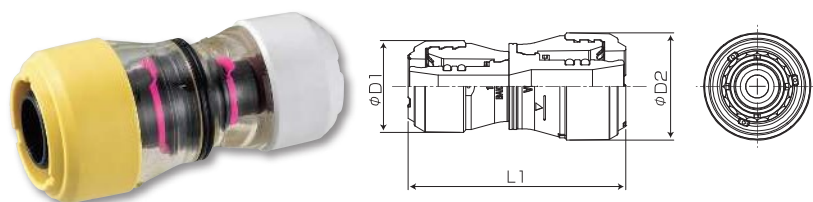


品番	D	L1	標準価格
ESP-13S	28.9	65.9	¥1,600
ESP-16PBS	33.6	70.9	¥2,300

(単位: mm)

※13サイズは白色、16サイズは黄色のキャップになります。

## レジューサー (ERP S)

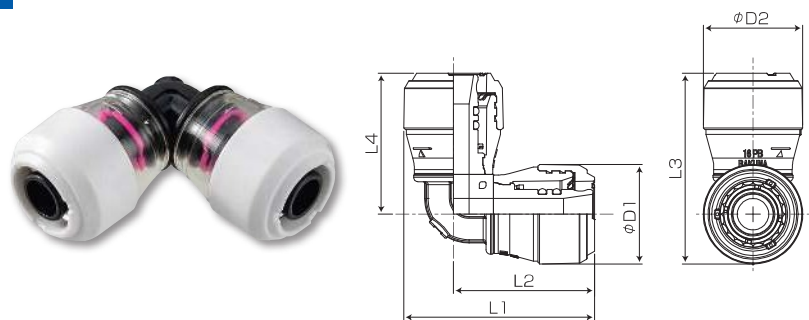


品番	D1	D2	L1	標準価格
ERP-16×13PBS	28.9	33.6	68.4	¥2,300

(単位: mm)

※13サイズは白色、16サイズは黄色のキャップになります。

## エルボ (ELP S)

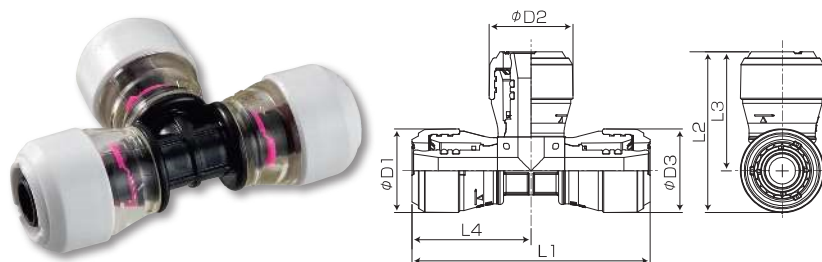


品番	D1	D2	L1	L2	L3	L4	標準価格
ELP-13S	28.9	28.9	57.6	43.2	57.6	43.2	¥1,700
ELP-16PBS	33.6	33.6	64.5	47.7	64.5	47.7	¥2,400

(単位: mm)

※13サイズは白色、16サイズは黄色のキャップになります。

## チーズ (ETP S)



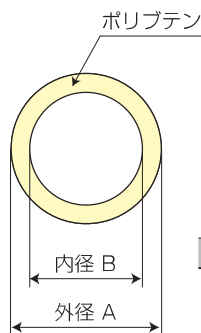
品番	D1	D2	D3	L1	L2	L3	L4	標準価格
ETP-13S	28.9	28.9	28.9	86.4	57.6	43.2	43.2	¥2,400
ETP-16PBS	33.6	33.6	33.6	95.4	64.5	47.7	47.7	¥3,200
ETP-16×13PBS	33.6	28.9	33.6	91.4	62	45.2	45.7	¥3,200
ETP-16×13×13PBS	33.6	28.9	28.9	88.9	62	45.2	45.7	¥3,200

(単位: mm)

※13サイズは白色、16サイズは黄色のキャップになります。

## ポリブテンパイプ (EPB)

JIS K 6778

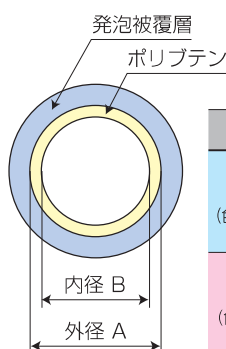


適用	品番	A	B	長さ	単価/m	価格/巻
給水用	EPB-13	17.0	12.8	60m巻	¥580	¥34,800
給湯用	EPB-16	22.0	16.8	60m巻	¥790	¥47,400

(単位: mm)

## 保温材付ポリブテンパイプ (5mm 厚)

JIS K 6778

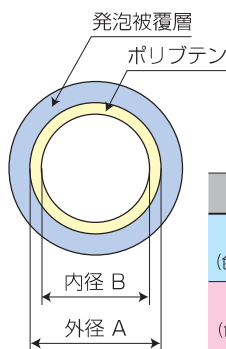


適用	品番	発泡被覆 外径	A	B	長さ	単価/m	価格/巻
給水用 (色:ブルー)	EPB-13B05W-30	29.0	17.0	12.8	30m巻	¥960	¥28,800
	EPB-13B05W-60	29.0	17.0	12.8	60m巻	¥935	¥56,100
	EPB-16B05W-30	33.0	22.0	16.8	30m巻	¥1,280	¥38,400
給湯用 (色:ピンク)	EPB-13P05W-30	29.0	17.0	12.8	30m巻	¥960	¥28,800
	EPB-13P05W-60	29.0	17.0	12.8	60m巻	¥935	¥56,100
	EPB-16P05W-30	33.0	22.0	16.8	30m巻	¥1,280	¥38,400

(単位: mm)

## 保温材付ポリブテンパイプ (10mm 厚)

JIS K 6778



適用	品番	発泡被覆 外径	A	B	長さ	単価/m	価格/巻
給水用 (色:ブルー)	EPB-13B10W-30	39.0	17.0	12.8	30m巻	¥1,410	¥42,300
	EPB-16B10W-30	43.0	22.0	16.8	30m巻	¥1,850	¥55,500
給湯用 (色:ピンク)	EPB-13P10W-30	39.0	17.0	12.8	30m巻	¥1,410	¥42,300
	EPB-16P10W-30	43.0	22.0	16.8	30m巻	¥1,850	¥55,500

(単位: mm)

## サヤ管



適用	品番	適合樹脂管	外径	近似内径	長さ	標準価格
給水用 (色:ブルー)	SK-16B	10	21.0	15.7	50m巻	¥7,150
	SK-22B	13	27.5	22.3	50m巻	¥10,800
	SK-25B	13・16	30.5	24.5	50m巻	¥12,000
	SK-28B	16	34.0	27.2	30m巻	¥11,600
	SK-36B	20	42.0	35.2	30m巻	¥14,500
給湯用 (色:ピンク)	SK-16P	10	21.0	15.7	50m巻	¥7,150
	SK-22P	13	27.5	22.3	50m巻	¥10,800
	SK-25P	13・16	30.5	24.5	50m巻	¥12,000
	SK-28P	16	34.0	27.2	30m巻	¥11,600
	SK-36P	20	42.0	35.2	30m巻	¥14,500

(単位: mm)

## ワンタッチ継手の施工手順

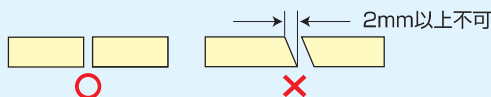
## ⚠ 施工時の注意

- 製品の角やネジ部等で負傷する恐れがありますので、作業は保護手袋等を着用し行ってください。
- 継手及びパイプにキズが付くと水漏れの原因になりますので、取り扱いには十分注意してください。

## 1 パイプを切断

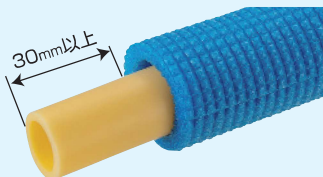


- 必ずパイプカッター(PC-38推奨)を用いて、直角に切断してください。  
**2mm以上の斜め切断パイプは絶対に使用しないでください。**



- ⚠ パイプの切り口に切りくずや異物が付着していないことを確認してください。
- ⚠ ノコギリ切断はしないでください。また、2度切りや回し切りはしないでください。
- ⚠ パイプの切り口から30mmの間は、内径面にキズや工具のつかみ跡が無いことを確認してください。パイプ内径面にキズや工具のつかみ跡があった場合は、Oリングのシール不良により水漏れしますので、その部分を切断してください。
- ⚠ JIS K 6778 ポリブテン管(J種)をご使用ください。

## 2 差込代の確認



- 保温材付パイプをご使用になる場合は、保温材を30mm以上取り除くか、めくってください。

## 3 パイプの挿入



- 継手の保護シーンを剥がし、パイプをまっすぐに挿入してください。  
**パイプをこじりながらの斜め挿入は絶対にしないでください。**

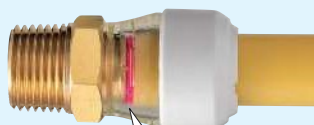
- ⚠ 保護シーンはパイプ挿入直前まで絶対に剥がさないでください。剥がしたまま放置し継手内に異物が入ると、水漏れの原因となります。
- ⚠ パイプをこじりながらの斜め挿入はOリングを傷める可能性があり、水漏れの原因となります。

- **差込み確認ラインまでしっかりと差し込んでください。**  
(透明カバーからパイプが見えます)

- ⚠ パイプの差し込み不足は水漏れの原因となります。挿入途中でOリングに当たると抵抗が強くなりパイプが途中で止まる場合がありますが、必ず差込み確認ラインまでしっかりと差し込んでください。
- ⚠ 挿入途中でパイプを引き抜いたり戻したりしないでください。
- ⚠ 一度パイプを接続した継手は、再施工できません。また、継手は絶対に分解しないでください。
- ⚠ パイプの巻きぐせを直して挿入してください。

## 4 接続完了と確認

接続後



- **必ず段付リングの段差が平らになっていることを確認してください。**
- ⚠ 継手に刻印されたラインまでパイプが差し込まれていることを確認してください。
- 接続が完了したらパイプを引っ張り、抜けないことを確認してください。
- パイプを少し回転させて継手になじませます。



### ⚠ ワンタッチ継手で使用上の注意

下記の事項による水漏れは責任を負いかねます。

1. 給水・給湯用の継手です。灯油等の油類には使用しないでください。
2. 継手に防腐剤や防蟻剤、溶剤・塗料・薬品等が付着しないようにしてください。付着すると構成部品が劣化する恐れがあります。
3. 継手を直接固定する場合、固定具は金属部分に当てて固定してください。樹脂部分に当てた場合継手強度に悪影響を与える恐れがあります。
4. 継手の樹脂部にパイプレンチ等をかけないでください。また、落としたり引きずったり、火気に近づけないでください。割れ、変形により水漏れの原因となります。
5. 配管時、継手を支点とするような過度な曲げ応力を加えたパイプ曲げは絶対に行わないでください。割れ、変形により水漏れの原因となります。必ず継手から350mm以上パイプをまっすくにし、サドル等で固定してください。
6. 一度パイプを接続した継手は、再施工できません。また、継手は絶対に分解しないでください。
7. 結露や凍結の可能性がある場合は、必要に応じて断熱処置を行ってください。また、寒冷地では凍結対策として水抜き等の処置を行ってください。
8. 屋外露出配管の場合、紫外線劣化・外部衝撃防止のため、保温材等で保護してください。
9. 継手をコンクリートスラブや土中に埋設配管する場合は、直接埋設しないで、有効な防蝕処理を施した上で埋設してください。
10. ゴミ・異物の混入をさけるため、パイプ差込口の保護シールはパイプ接続の直前まで絶対に剥がさないでください。
11. パイプ接続完了後は必ず水圧試験または空圧試験を実施し、各接続部に漏れがないかを確認してください。

### ⚠ ポリブテンパイプで使用上の注意

下記の事項による水漏れは責任を負いかねます。

1. 必ず日光の当たらない、屋内で保管してください。
2. 保管場所にはベンキや溶剤等を置かないでください。
3. 高温多湿な場所での保管は避けてください。
4. 火器を使用する場所での保管はしないでください。
5. パイプに局部的な荷重のかかる保管は避けてください。
6. 重ねて保管する場合は、平面に6段以下で積んでください。
7. お子様の手が届かない場所で保管してください。
8. パイプは傷つきやすいため、投げたり引きずったりしないでください。
9. 車両での運搬時は、擦り傷等が付かないようしっかり保護し、パイプの上に物を乗せたりしないでください。
10. パイプ切断にはパイプカッター等の専用の工具を使用し、汚れや傷のある部分は取り除いてください。
11. パイプを曲げる箇所は出来るだけ少なく、鈍角(90度以上)で施工してください。
12. パイプの最小曲げ半径(R)(単位mm)は10A=150、13A=150、16A=200、20A=300としてください。
13. パイプ同士や他の部材とは可能な限り交差しないようにしてください。  
やむを得ず交差する場合は、軽い物、小径の物を上部にし、緩衝材を使用してください。
14. ヘッダーや継手の接続部から350mm以内での曲げ配管はしないでください。
15. パイプ立ち上がり部前500mm以内の曲げ配管はしないでください。
16. パイプの劣化防止のため、可塑剤を含む製品と接触しないようにしてください。  
また、適合するサドルで固定してください。
17. ウォーターハンマー発生可能性がある場合は、水栓近くに水撃緩衝器を付けてください。
18. パイプは必ず本カタログ記載の使用温度と圧力の範囲内でご使用ください。
19. 埋設時はサヤ管等を使用し、パイプを保護してください。
20. 多量に灯油、ガソリンなどの有機溶剤を扱う場所での布設は、水質に悪影響を与える場合がありますので、土壤汚染度確認、非汚染土での埋め戻し、影響を受けにくい経路の検討を行ってください。
21. 70℃を超える循環系には使用することが出来ません。
22. 異常高温(90℃以上)が発生する熱源機器には使用しないでください。

## 保証条件

●弊社製造のハードロックS配管材(以下本製品といいます)に関し、下記内容にて保証致します。

- 1.本製品名： 「ハードロックS」 配管材
- 2.配管材名： ハードロックS  
継手 (アダプター・ジョイント)
- 3.保証期間： 納入日、又は竣工日のどちらか早い日付より10年間
- 4.保証内容：
  - 1) 上記保証期間内に、本製品に漏水又は故障が発生し、直ちにその旨を連絡いただいた場合において、明らかに本製品の設計上又は製造上の欠陥による原因と弊社が判断した時は、貴社とのお打合せにより、弊社の責任において本製品の修理をさせていただきます。
  - 2) 前号の修理において、漏水又は故障が修復出来ないと弊社が判断した場合は、弊社の責任において本製品の代替品を納入させていただきます。
  - 3) 前二号の本製品の修理若しくは代替品納入の際に発生する、本製品の取外しや取付け費用の負担に付きましては、貴社とのお打合せにより決定させていただきます。
  - 4) 漏水や故障の原因が、本製品の設計上又は製造上の欠陥によるものと弊社が判断した物的損害に付きましては、弊社にて相当と認められる金額の保証をさせていただきます。
  - 5) 第1号の弊社の判断結果に対し、貴社から異議があった場合には、貴社との協議の上、原因を決定させていただきます。
  - 6) 本製品に関する弊社の責任は、前各号の内容に限定させていただきます。
- 5.免責事項： 次の各号のいずれかに該当する場合には、弊社は免責されるものとさせていただきます。
  - 1) 弊社が発行する「カタログ」、「パンフレット」や、製品包装毎に付属の「取扱説明書」に定める条件以外の使い方又は施工が行われた場合。
  - 2) 取扱いや運転の不備、ならびに適切な維持管理を怠った場合。
  - 3) 異常な圧力、外力、高温、管路の凍結等の影響による場合。
  - 4) 施工不良に起因する場合。
  - 5) 天変異変や不可抗力に起因する場合。
  - 6) 前各号の他に、弊社の責任に起因しない事由による場合。

**業界初!**

**信頼と安心の10年保証は  
バクマだけ**



ハードロックS継手は、  
長期安心の10年間保証いたします。  
バクマ工業は国内の自社工場において  
一貫体制にて製造、  
厳しい品質管理を徹底しております。

## 使用温度と最高使用圧力

ポリブテン管 JIS K 6778

使用温度(°C)	5~30	31~40	41~50	51~60	61~70	71~80	81~90
最高使用圧力(MPa)	1.0	0.9	0.8	0.7	0.6	0.5	0.4

## JIS規格における ESQパイプの性能

ポリブテン管 JIS K 6778

項目		試験条件	規格値	ESQパイプ
引張降伏強さ		JIS K 6778による	16.0MPa以上	異常なし
耐圧性		JIS K 6778による	漏れその他異常があってはならない	異常なし
熱間クリープ性		JIS K 6778による	漏れその他異常があってはならない	異常なし
浸出性	濁度	JIS K 6778による	給水装置の構造及び材質の基準に関する省令(平成9年厚生省令第14号)の別表第一中の“給水装置の末端以外に設置されている給水用具の浸出液、又は給水管の浸出液に係る基準”による。	異常なし
	色度	JIS K 6778による		異常なし
	全有機炭素(TOC)	JIS K 6778による		異常なし
	味	JIS K 6778による		異常なし
	臭気	JIS K 6778による		異常なし
	味残留塩素の減量	JIS K 6778による		0.7mg/L以下
耐塩素水性		JIS K 6778による	水泡の発生があってはならない	異常なし

## ハードロックS継手の性能

試験項目	試験条件	結果	判定	引用規格
気密試験	0.6MPa×5秒以上(鋳造品のみ)	異常なし	合格	JIS K 6779
水密試験	0.02MPa×2分間	異常なし	合格	
耐圧試験	2.5MPa×2分間	異常なし	合格	
負圧試験	-54KPa×2分間	異常なし	合格	
熱間内圧クリープ試験	95°C、20°CでJISにて規定された内圧を加え、規定された時間保持し、漏れその他異常がないこと	異常なし	合格	
引抜試験	JISにて規定された荷重を加え1時間保持し、抜けその他異常がないこと	異常なし	合格	
脈動水圧試験	80°C湯:0 ↔ 2MPa×30万回	異常なし	合格	社内基準
浸出性能試験	各性能基準値を満たすこと	異常なし	合格	JIS S 3200-7

※上記数値は試験値であり、保証値ではありません。

# BEAR

承認図はホームページ内の製品検索よりダウンロードできます。

<https://www.bakuma.co.jp>

本カタログの価格には消費税は含まれておりません。

※カタログ記載の内容につきましては製品改良のため予告なく変更する場合があります。

住設関連製品製造メーカー

## バクマ工業株式会社

### ■本社・工場

〒955-0166 新潟県三条市上大浦474番地  
Tel.0256-46-3164 Fax.0256-46-3287

### ■札幌営業所

〒003-0027 札幌市白石区本通19丁目北1-28  
Tel.011-866-2286 Fax.011-866-2287

### ■仙台営業所

〒981-3206 仙台市泉区明通4-5-6  
Tel.022-342-6701 Fax.022-342-6702

### ■関東営業所

〒340-0002 埼玉県草加市青柳3丁目28番地14号  
Tel.048-931-2405 Fax.048-931-2406

### ■東京営業所

〒140-0013 東京都品川区南大井4丁目13-15  
Tel.03-6404-5551 Fax.03-6404-5552

### ■神奈川営業所

〒243-0812 神奈川県厚木市妻田北2-11-33  
Tel.046-294-0502 Fax.046-294-0522

### ■北陸営業所

〒920-0332 石川県金沢市無量寺町本108  
Tel.076-268-5573 Fax.076-268-3987

### ■名古屋営業所

〒458-0801 愛知県名古屋市長区緑区鳴海町字山下43-1  
Tel.052-892-6003 Fax.052-892-6004

### ■大阪営業所

〒578-0904 東大阪市吉原2丁目1番44号  
Tel.072-960-9321 Fax.072-960-9322

### ■広島営業所

〒731-5151 広島市佐伯区五日市町上河内1600-1  
Tel.082-926-3400 Fax.082-926-3302

### ■福岡営業所

〒816-0912 福岡県大野城市御笠川3丁目14-8  
Tel.092-504-7171 Fax.092-504-7172

### 《樹脂製品製造》

#### ■柏崎工場

〒945-0114 新潟県柏崎市大字藤井1287-4  
Tel.0257-24-8222 Fax.0257-24-8221

#### ■柏崎第2工場

〒945-0114 新潟県柏崎市大字藤井西沖1338-3  
Tel.0257-32-2600 Fax.0257-32-2606